

ORDENANZA

MUNICIPAL DE

PROTECCIÓN DEL

MEDIO AMBIENTE

DEL AYUNTAMIENTO DE BILBAO

(B.O.B. 10/6/2000)

ÍNDICE

EXPOSICIÓN DE MOTIVOS	7
CAPITULO I.- DISPOSICIONES GENERALES	8
SECCIÓN 1ª.- OBJETO Y FINES DE LA ORDENANZA	8
Art. 1 Objeto y ámbito de aplicación.	8
Art. 2 Fines.	8
SECCIÓN 2ª.- PRINCIPIOS GENERALES	8
Art. 3 Transversalidad.	8
Art. 4 Participación ciudadana.	8
Art. 5 Sensibilización y Educación Ambiental.	9
Art. 6 Derecho de Información.	9
SECCIÓN 3ª.- COMPETENCIA Y ORDENACIÓN DE LAS ACTIVIDADES CON INCIDENCIA AMBIENTAL	9
Art. 7 Competencias municipales.	9
Art. 8 Evaluación de impacto ambiental.	10
Art. 9 Actividades.	10
Art. 10 Paralización preventiva de actividades.	11
Art. 11 Adopción excepcional de medidas cautelares.	11
Art. 12 Inspección y acceso a locales y actividades.	12
Art. 13 Personal de inspección.	12
SECCIÓN 4ª.- INSTRUMENTOS DE POLÍTICA AMBIENTAL	12
Art. 14 Tasas, precios públicos y exacciones por ejecuciones subsidiarias.	12
Art. 15 Conciertos ambientales.	12
Art. 16 Fomento de la compra verde.	13
SECCIÓN 5ª.- DISCIPLINA AMBIENTAL	13
Art. 17 Licencias y autorizaciones municipales ambientales.	13
Art. 18 Actas de Inspección.	13
Art. 19 Denuncias.	14
CAPITULO II.- CONTAMINACIÓN ATMOSFÉRICA	14
SECCIÓN 1ª.- VIGILANCIA DE LA CALIDAD DEL AIRE	14
Art. 20 Vigilancia de la calidad del aire.	14
Art. 21 Declaración de Emergencia.	14
SECCIÓN 2ª.- ACTIVIDADES POTENCIALMENTE CONTAMINADORAS DE LA ATMÓSFERA	14
Art. 22 Actividades potencialmente contaminadoras.	14
Art. 23 Autorización y control.	15
Art. 24 Ampliación y modificación.	15
Art. 25 Niveles de emisión.	15
Art. 26 Superación de niveles.	15
Art. 27 Gases de salida.	16
Art. 28 Depurador de humos.	16
Art. 29 Dimensiones y situación orificio control.	16
Art. 30 Accesibilidad del registro.	16
Art. 31 Registro para toma de muestras.	17
Art. 32 Entidades colaboradoras.	17
Art. 33 Dispositivos de control.	17
Art. 34 Libro Registro.	17
Art. 35 Información sobre anomalías.	18
Art. 36 Medición periódica de contaminantes.	18
Art. 37 Inspecciones.	18
Art. 38 Colaboración de los particulares.	18
Art. 39 Inspección de oficio.	19
SECCIÓN 3ª.- INSTALACIONES DE COMBUSTIÓN PARA CALEFACCIÓN Y AGUA CALIENTE SANITARIA	19

Art. 40	Ámbito de aplicación.	19
Art. 41	Autorización.	19
Art. 42	Combustibles.	19
Art. 43	Dimensiones y situación orificio de control.	20
Art. 44	Índice opacimétrico máximo.	20
Art. 45	Contenido monóxido de carbono.	20
Art. 46	Rendimiento.	20
Art. 47	Medidas de urgencia.	20
Art. 48	Chimeneas de evacuación de gases.	21
Art. 49	Mantenimiento y revisión periódica.	21
SECCIÓN 4ª.- GARAJES Y TALLERES DE VEHÍCULOS		21
Art. 50	Requisitos generales de ventilación.	21
SECCIÓN 5ª.- OTRAS ACTIVIDADES		21
Art. 51	Talleres de pintura.	21
Art. 52	Industrias de alimentación.	22
Art. 53	Establecimientos de limpieza de ropa y tintorerías.	22
Art. 54	Establecimientos de hostelería.	22
Art. 55	Reproducción de planos.	23
Art. 56	Limpieza de fachadas de edificios.	23
Art. 57	Realización de obras de edificios.	23
Art. 58	Obras en el exterior.	23
Art. 59	Motores de combustión interna.	23
Art. 60	Incineración de residuos.	24
SECCIÓN 6ª.- ACONDICIONAMIENTO DE LOCALES		24
Art. 61	Salidas de aire.	24
Art. 62	Condensación.	24
Art. 63	Evacuación aire enrarecido.	24
Art. 64	Aislamiento térmico.	25
Art. 65	Torres de refrigeración.	25
Art. 66	Centros de transformación.	25
SECCIÓN 7ª.- OLORES		25
Art. 67		25
<i>CAPITULO III.- CONTAMINACIÓN ATMOSFÉRICA DE VEHÍCULOS DE MOTOR</i>		25
Art. 68	Mantenimiento de vehículos.	25
Art. 69	Centro de Inspección.	26
Art. 70	Mediciones homologadas.	26
Art. 71	Transporte Público.	26
Art. 72	Vehículos de Servicios Municipales.	26
Art. 73	Maquinaria de obras y vehículos especiales.	27
Art. 74	Prohibición de aditivos.	27
Art. 75	Límites de emisión.	27
Art. 76	Medición de niveles de emisión.	27
Art. 77	Actividades de reparto.	28
Art. 78	Inmovilización de vehículos.	28
<i>CAPITULO IV.-CONTAMINACIÓN ACÚSTICA Y POR VIBRACIONES</i>		28
Art. 79	Objeto.	28
Art. 80	Exclusiones.	29
SECCIÓN 1ª.- RUIDOS DE ORIGEN INDUSTRIAL Y RESIDENCIAL		29
Art. 81	Criterios de evaluación.	29
Art. 82	Instrumentación.	29
Art. 83	Personal Técnico.	30
Art. 84	Inspecciones.	30
Art. 85	Ruidos gratuitos o fácilmente evitables.	30
Art. 86	Autorizaciones especiales.	30
Art. 87	Horarios.	30
Art. 88	Niveles permitidos.	31
Art. 89	Límites en el ambiente exterior.	31
Art. 90	Ruido de tráfico e infraestructuras.	31
Art. 91	Confort acústico.	32

Art. 92	Estudio acústico.	32
Art. 93	Control de calidad en la ejecución de medidas correctoras.	33
Art. 94	Aislamiento acústico.	33
Art. 95	Tratamiento acústico de locales.	34
Art. 96	Doble puerta.	34
Art. 97	Elementos limitadores de ruidos.	34
Art. 98	Edificios de nueva construcción.	34
Art. 99	Instalaciones generales de los edificios.	35
Art. 100	Obras en edificios.	35
SECCIÓN 2ª.- RUIDOS DE ALARMAS		35
Art. 101	Objeto.	35
Art. 102	Definiciones.	35
Art. 103	Categoría de alarma.	36
Art. 104	Obligaciones de los/las titulares.	36
Art. 105	Mantenimiento.	36
Art. 106	Requisitos.	36
Art. 107	Autorización.	37
SECCIÓN 3ª.- PERTURBACIONES POR VIBRACIONES		37
Art. 108	Medición de vibraciones.	37
Art. 109	Transmisión de vibraciones.	38
Art. 110	Anclaje de maquinaria y otras medidas antivibratorias.	38
Art. 111	Circuitos de agua.	39
CAPITULO V.- CONTAMINACIÓN ACÚSTICA DE VEHÍCULOS DE MOTOR		39
SECCIÓN 1ª.- RUIDO PRODUCIDO POR LOS VEHÍCULOS		39
Art. 112	Normativa aplicable.	39
Art. 113	Mantenimiento.	39
Art. 114	Vehículos de Servicios Municipales.	39
Art. 115	Silenciadores.	40
Art. 116	Actividades de reparto.	40
Art. 117	Actividades de reparación y venta de silenciosos.	40
Art. 118	Prohibiciones.	40
Art. 119	Carga y descarga.	40
Art. 120	Restricción de circulación.	40
Art. 121	Inmovilización de vehículos	41
Art. 122	Denuncias y control de ruidos.	41
SECCIÓN 2ª.- PERTURBACIÓN SONORA DE SIRENAS		41
Art. 123	Objeto.	41
Art. 124	Definiciones.	42
Art. 125	Tipos de Ambulancias.	42
Art. 126	Sirenas autorizadas.	42
Art. 127	Utilización.	43
Art. 128	Prohibición de uso.	43
Art. 129	Control funcionamiento.	43
Art. 130	Autorización.	43
SECCIÓN 3ª.- PERTURBACIÓN SONORA DE ALARMAS		44
Art. 131	Objeto.	44
Art. 132	Definiciones.	44
Art. 133	Requisitos.	44
Art. 134	Autorización.	44
CAPITULO VI.- CONTAMINACIÓN POR OTRAS FORMAS DE ENERGÍA		45
SECCIÓN 1ª. - RADIACIONES IONIZANTES		45
Art. 135	Objeto.	45
Art. 136	Clasificación de instalaciones radioactivas.	45
Art. 137	Prohibición.	45
Art. 138	Emplazamiento.	45
Art. 139	Fines científicos.	45
Art. 140	Dosis de radiación.	45
Art. 141	Licencias y registro.	46
Art. 142	Medidas de protección.	46

Art. 143	Comprobación.	46
Art. 144	Almacenamiento de residuos.	46
Art. 145	Condiciones de instalación de rayos X.	47
Art. 146	Vigilancia de instalaciones radioactivas.	47
Art. 147	Colaboración del particular.	47
Art. 148	Transporte de material radioactivo.	48
SECCIÓN 2ª. - RADIACIONES NO IONIZANTES		48
Art. 149	Antenas de telefonía móvil.	48
Art. 150	Proyecto de instalación de antenas.	48
Art. 151	Energía lumínica.	49
CAPITULO VII.- PROTECCIÓN DE LAS AGUAS		49
Art. 152	Objeto y normativa.	49
Art. 153	Actividades afectadas.	49
Art. 154	Autorizaciones.	49
Art. 155	Responsabilidad.	49
Art. 156	Zonas de Protección Especial.	50
Art. 157	Usos Prohibidos.	50
CAPITULO VIII.- RESIDUOS		50
Art. 158	Objeto.	50
Art. 159	Clasificación.	50
Art. 160	Aceites residuales de fritura.	51
SECCIÓN 1ª.- RESIDUOS PELIGROSOS		51
Art. 161	Ámbito aplicación.	51
Art. 162	Normativa.	51
Art. 163	Autorización.	51
Art. 164	Zona de almacenamiento.	52
Art. 165	Obligaciones.	52
Art. 166	Gastos.	52
Art. 167	Registro.	52
Art. 168	Pequeños productores.	52
Art. 169	Empresas Gestoras.	53
Art. 170	Vigilancia y control.	53
Art. 171	Inspección.	53
Art. 172	Acta de Inspección.	53
Art. 173	Residuos Abandonados.	53
CAPITULO IX.- PROTECCIÓN DEL SUELO		54
Art. 174	Objeto.	54
Art. 175	Definiciones.	54
Art. 176	Protección del suelo.	54
Art. 177	Vertederos incontrolados.	54
Art. 178	Asignación de usos del suelo.	55
Art. 179	Información sobre la contaminación del suelo.	55
Art. 180	Inventarios y Registros administrativos.	55
Art. 181	Recuperación de suelos contaminados.	55
Art. 182	Obligatoriedad de recuperación.	56
Art. 183	Licencias de actividades potencialmente contaminantes del suelo. Requisitos.	56
Art. 184	Suscripción de convenios de colaboración.	56
CAPITULO X.-PROTECCIÓN DE ANIMALES		56
Art. 185		56
CAPITULO XI.- RÉGIMEN DISCIPLINARIO		56
SECCIÓN 1ª DISPOSICIONES GENERALES		56
Art. 186	Régimen de infracciones y sanciones	56
Art. 187	Restitución del medio alterado.	57
Art. 188	Sanciones aplicables.	57
SECCIÓN 2ª.- INFRACCIONES Y SANCIONES		57
Art. 189	Infracciones leves. Sanciones aplicables.	57
Art. 190	Infracciones graves y muy graves.	60
Art. 191	Graduación y sustitución de sanciones.	

SECCIÓN 3ª.- PROCEDIMIENTO	61
Art. 192 Incoación de expedientes sancionadores.	61
Art. 193 Instrucción y resolución.	61
DISPOSICIONES ADICIONALES	61
PRIMERA.- LICENCIAS DE ACTIVIDAD	61
SEGUNDA.- LICENCIAS ANTIGUAS	62
TERCERA.- ALARMAS Y SIRENAS	62
DISPOSICIÓN DEROGATORIA	62
DISPOSICIÓN FINAL	62
ANEXO I.- NIVELES DE INMISIÓN PARA LA DECLARACIÓN DEL PLAN DE EMERGENCIA.	63
ANEXO II.- DECRETO 833/1975 DE PROTECCIÓN DEL MEDIO AMBIENTE ATMOSFÉRICO	63
CONTAMINANTES PRINCIPALES	73
CONTAMINANTES ESPECIALES	73
ANEXO III.- DECRETO 1618/1980. APROBACIÓN DEL REGLAMENTO DE INSTALACIONES DE CALEFACCIÓN, CLIMATIZACIÓN Y AGUA CALIENTE SANITARIA, CON EL FIN DE RACIONALIZAR SU CONSUMO ENERGÉTICO.	89
ANEXO IV.- LIMITACIONES DE LA CONTAMINACIÓN ATMOSFÉRICA PRODUCIDA POR LOS VEHICULOS AUTOMOVILES.	90
ANEXO V.- METODOLOGÍAS PARA MEDIDAS ACÚSTICAS	94
A. PROCEDIMIENTOS DE MEDIDA	94
1. EQUIPOS DE MEDIDA	94
2. CORRECCIONES POR RUIDO DE FONDO	95
3. TIPOS DE MEDIDAS	96
4. DETERMINACION DE LOS NIVELES SONOROS GLOBALES	96
5. DETERMINACION DEL AISLAMIENTO A RUIDO AEREO ENTRE LOCALES	103
6. DETERMINACION DEL AISLAMIENTO A RUIDO AEREO DE FACHADAS	105
7. DETERMINACIÓN DEL NIVEL DE RUIDO DE IMPACTO ENTRE LOCALES	107
8. DETERMINACIÓN DE LOS NIVELES DE VIBRACIÓN EN EDIFICIOS	108
B. CRITERIOS DE PENALIZACION	112
1. Penalización por incremento de niveles respecto del ruido de fondo	112
2. Penalización por existencia de componentes tonales	112
3. Penalización por existencia de componentes impulsivos	112
4. Correcciones por tiempo de presencia del ruido	113
5. Penalizaciones por ruidos evitables	113
ANEXO VI.- MEDIDA DE NIVELES SONOROS PRODUCIDOS POR VEHICULOS A MOTOR.	113
Métodos y aparatos de medida del ruido producidos por las motocicletas.	113
1. Aparatos de medida.	113
2. Condiciones de medida.	114
3. Métodos de ensayo.	114
4. Interpretación de los resultados.	117
5. Límites máximos del nivel sonoro (motocicletas nuevas).	118
Métodos y aparatos de medida del ruido emitido por los automóviles.	119
1. Aparatos de medida.	119
2. Condiciones de medida.	119
3. Método de ensayo.	120
4. Interpretación de los resultados.	123
5. Clasificación de vehículos. (5)	123
6. Valores límite del nivel sonoro.	124

ANEXO VII.- REGLAMENTO REGULADOR DEL VERTIDO Y DEPURACION DE LAS AGUAS RESIDUALES EN EL SISTEMA GENERAL DE SANEAMIENTO DEL BAJO NERVION-IBAIZABAL.(COMARCA DEL GRAN BILBAO).	127
CAPITULO I.- OBJETO Y AMBITO DE APLICACION	127
Art. 1 OBJETO.	127
Art. 2 AMBITO DE APLICACION.	127
Art. 3 DEFINICIONES.	127
CAPITULO II.- DEL USO DE LA RED DE ALCANTARILLADO PUBLICO	129
Art. 4 USO DE LA RED DE ALCANTARILLADO PUBLICO.	129
Art. 5 CONSERVACION DE LA RED DE ALCANTARILLADO.	130
Art. 6 ACOMETIDA A LA RED DE ALCANTARILLADO PUBLICO. ESTACION DE CONTROL.	130
Art. 7 VERTIDOS PROHIBIDOS Y LIMITADOS.	131
Art. 8 PRETRATAMIENTO.	134
Art. 9 OTRAS FORMAS DE ELIMINACION DE AGUAS RESIDUALES.	134
Art. 10 SITUACIONES DE EMERGENCIA.	134
CAPITULO III.- DE LA INSPECCION Y VIGILANCIA	135
Art. 11 INSPECCION Y VIGILANCIA.	135
Art. 12 AUTOCONTROL.	136
Art. 13 MUESTRAS.	136
Art. 14 ANALISIS.	138
Art. 15 CASOS DE DISCREPANCIA DE RESULTADOS ANALITICOS.	139
CAPITULO IV.- DE LA CARGA CONTAMINANTE	139
Art. 16 DETERMINACION DE LA CARGA CONTAMINANTE.	139
Art. 17 CALCULO DE LA POBLACION EQUIVALENTE.	141
CAPITULO V	142
Art. 18 PERMISO DE VERTIDO.	142
Art. 19 CARACTERISTICAS DEL PERMISO DE VERTIDO.	142
Art. 20 CLASIFICACION Y TRAMITACION.	142
Art. 21 CADUCIDAD Y PERDIDA DE EFECTOS DEL PERMISO DE VERTIDO Y DE LA DISPENSA.	144
CAPITULO VI.- DE LAS OBLIGACIONES, INFRACCIONES Y SANCIONES	144
Art. 22 OBLIGACIONES DE LOS USUARIOS.	144
Art. 23 INFRACCIONES Y SANCIONES.	145
CAPITULO VII.- DE LAS RESOLUCIONES Y RECURSOS	146
Art. 24 COMPETENCIA.	146
Art. 25 RECURSOS.	146
ANEXO VIII.- Categorías de residuos	149
ANEXO IX	149

ORDENANZA DE PROTECCIÓN DEL MEDIO AMBIENTE

EXPOSICIÓN DE MOTIVOS

La aprobación de la Ley 3/1998 de 27 de Febrero, General de Protección del Medio Ambiente del País Vasco y en especial el acuerdo adoptado por unanimidad el 31 de Marzo de 1998 por el Excmo. Ayuntamiento de Bilbao en Pleno de suscribir la Carta de Aalborg y adherirse a la campaña de las ciudades europeas sostenibles, planteaban la necesidad de revisar la actual Ordenanza Municipal de Protección del Medio Ambiente de 22 de Julio de 1992 para adaptarla a ambos textos.

A tal fin parecía imprescindible recoger el concepto de sostenibilidad tal y como viene definido en la citada Carta de Aalborg:

"La sostenibilidad ambiental significa preservar el capital natural. Requiere que nuestro consumo de recursos materiales, hídricos y energéticos renovables no supere la capacidad de los sistemas naturales para reponerlos, y que la velocidad a la que consumimos recursos no renovables no supere el ritmo de sustitución de los recursos renovables duraderos. La sostenibilidad ambiental significa asimismo que el ritmo de emisión de contaminantes no supere la capacidad del aire, del agua y del suelo de absorberlos y procesarlos.

La sostenibilidad ambiental implica además el mantenimiento de la diversidad biológica, la salud pública y la calidad del aire, el agua y el suelo a niveles suficientes para preservar la vida y el bienestar humanos, así como la flora y la fauna, para siempre".

La puesta en práctica de los principios de sostenibilidad contenidos en la Carta de referencia y, por extensión, de los principios de la Agenda Local 21, implica la necesidad de desarrollar un Modelo de Calidad Ambiental en la gestión del Ayuntamiento de Bilbao, estableciendo las bases para un plan de acción en donde los criterios medioambientales se introduzcan de manera definitiva en el desarrollo de la ciudad y, especialmente, en el proceso de toma de decisiones de que el mismo dependerá, como mejor expresión de una sociedad democrática avanzada y solidaria.

La Ordenanza Municipal de Protección del Medio Ambiente es, en este sentido, un instrumento clave para establecer el marco normativo que, con el fin de garantizar la sostenibilidad ambiental, regule la intervención administrativa municipal en todas las actividades que puedan incidir en el medio ambiente.

La presente normativa, que encuentra su legitimidad competencial en la legislación estatal y autonómica y, especialmente, en los arts. 87, 34 y 37.3 de la Ley 3/1998 de 27 de Febrero, General de Protección del Medio Ambiente del País Vasco, modifica de forma sustancial la actualmente vigente. Entre los principios que inspiran la nueva Ordenanza Municipal de Protección del Medio Ambiente cabe destacar el de coordinación de las diferentes áreas y servicios municipales, dentro del respeto a las diferentes competencias asignadas, y la transversalidad, que implica la integración de la variable medioambiental en todos los ámbitos de actuación municipal, en el entendimiento de que un concepto amplio de protección del medio ambiente como el que aquí se propugna debe trascender más allá del ejercicio de las competencias directamente asignadas al Área de Empleo, Mujer y Medio Ambiente y, por tanto, estar presente en todo el quehacer municipal.

No menos importantes son la participación ciudadana, que se instrumentaliza a través del Consejo Sectorial de Medio Ambiente (o Consejo Verde), y los principios relativos a la sensibilización ambiental,

educación, implicación e información. Dichos principios persiguen evitar preventivamente los daños en el Medio Ambiente sin perjuicio de que, cuando estos se produzcan, sea preciso recurrir a los procedimientos de corrección de daños y a la imposición de sanciones en línea con las exigencias derivadas de los asertos "quien contamina paga y quien daña responde", establecidos por la más reciente legislación comunitaria y estatal.

CAPITULO I.- DISPOSICIONES GENERALES

SECCIÓN 1ª.- OBJETO Y FINES DE LA ORDENANZA

Art. 1 Objeto y ámbito de aplicación.

Es objeto de esta Ordenanza establecer el marco normativo de protección del medio ambiente, regulando, en el ámbito de la competencia municipal, la intervención administrativa en las actividades de carácter público o privado, con posible incidencia en el medio ambiente, que se desarrollen en el municipio de Bilbao.

Art. 2 Fines.

1.- En cumplimiento de los principios contenidos en la Carta de Aalborg, la actuación municipal garantizará la sostenibilidad ambiental, lo que implica el mantenimiento de la calidad del aire, el agua y el suelo a niveles suficientes para preservar la vida y el bienestar humanos, así como la flora y la fauna del municipio y su biodiversidad.

2.- Igualmente constituyen fines de esta Ordenanza:

- a) La mejora de los recursos ambientales municipales citados en el apartado anterior y de la calidad de vida de la ciudadanía.
- b) La prevención del deterioro del Medio Ambiente y su restauración donde haya sido dañado.

SECCIÓN 2ª.- PRINCIPIOS GENERALES

Art. 3 Transversalidad.

La variable medioambiental se integrará en todos los ámbitos de decisión y gestión del Ayuntamiento, mediante la participación de los diferentes departamentos municipales, realizando una gestión más eficiente de los recursos, con el fin de avanzar hacia un desarrollo sostenible.

Art. 4 Participación ciudadana.

1.- El Ayuntamiento promoverá la participación activa de la ciudadanía, asociaciones ecologistas y organismos y entidades representativas de los diferentes ámbitos económicos, sociales, políticos y sindicales en el desarrollo del Modelo de Calidad Ambiental Municipal.

2.- El Consejo Sectorial de Medio Ambiente, o Consejo Verde, es el órgano de participación, información, asesoramiento y propuesta ciudadana en el ejercicio, cumplimiento y mejora de las competencias municipales referidas al medio ambiente. Sus funciones, organización y funcionamiento vienen regulados en el Reglamento aprobado por el Excmo. Ayuntamiento de Bilbao en Pleno celebrado el 12 de Mayo de 1998.

3.- Se podrán articular otros instrumentos para promover la participación social.

Art. 5 Sensibilización y Educación Ambiental.

1.- El Ayuntamiento desarrollará un plan para la sensibilización, implicación y educación ambiental en la ciudadanía, con programas específicos para difundir conocimientos, información, actitudes y conductas responsables con el entorno.

2.- La gestión medioambiental contemplará, en todo caso, la información, la sensibilización y la educación ambiental como elementos necesarios de la misma y favorecerá su conocimiento por parte de la población del municipio.

3.- Se crearán infraestructuras y recursos que faciliten estos objetivos.

Art. 6 Derecho de Información.

1.- Cualquier persona física o jurídica podrá acceder, previa solicitud y sin necesidad de probar un interés determinado, a toda aquella información que sobre Medio Ambiente obre en poder de cualquier departamento Municipal, garantizándose, en todo caso, la confidencialidad de la identidad del/la solicitante.

2.- La información estará referida, en lo que al ámbito municipal se refiere:

- a) al estado actual de las aguas, el aire, el suelo y la tierra, la fauna, la flora y las especies naturales, incluidas sus interacciones recíprocas, así como a las actividades y medidas que hayan afectado o puedan afectar al estado de estos elementos.
- b) a los planes o programas de gestión del medio ambiente y a las actuaciones o medidas de protección ambiental.

3.- Solo podrá denegarse el acceso a la información en aquellos supuestos recogidos por la legislación vigente.

SECCIÓN 3ª.- COMPETENCIA Y ORDENACIÓN DE LAS ACTIVIDADES CON INCIDENCIA AMBIENTAL

Art. 7 Competencias municipales.

1.- La actuación municipal en materia de medio ambiente se desarrollará de acuerdo a la legislación aplicable y a las competencias asignadas a las Administraciones Públicas y a las áreas y servicios municipales, que se ejercitarán en el marco de los principios generales de eficacia, cooperación, colaboración y coordinación.

2.- La Alcaldía-Presidencia o, en su caso, el/la Concej/a Delegado/a podrán exigir de oficio o a instancia de parte, la adopción de las medidas cautelares y correctoras adecuadas, ordenar

cuantas inspecciones considere necesarias e imponer las sanciones aplicables, en el marco de sus competencias.

Art. 8 Evaluación de impacto ambiental.

Los planes y proyectos públicos o privados que se lleven a cabo en el término municipal y sean objeto de evaluación conjunta, individualizada o simplificada de impacto ambiental deberán ser informados por el personal técnico municipal.

Art. 9 Actividades.

9.1. Actividades clasificadas.

9.1.1.- Las actividades e instalaciones, públicas o privadas, contenidas en el Anexo II de la Ley 3/1998 de 27 de Febrero, General de Protección del Medio Ambiente del País Vasco, deberán sujetarse al régimen de licencia administrativa de actividad, con carácter previo e inmediato a su puesta en funcionamiento.

9.1.2.- El Ayuntamiento no concederá licencia de obras para las actividades clasificadas a que se refiere el apartado primero en tanto no se haya concedido la licencia de actividad.

Previamente al otorgamiento de la licencia de actividad, tras el periodo de exposición pública y la emisión de informes sanitarios y técnicos procedentes, el órgano competente emitirá informe, imponiendo cuando proceda, medidas correctoras al proyecto de instalación o ampliación de la actividad solicitada.

Otorgada la licencia de actividad y una vez finalizadas las obras, el personal técnico municipal girará visita de inspección y expedirá un acta de comprobación favorable, una vez constatado que la instalación se ajusta al proyecto aprobado y a las medidas correctoras impuestas.

Extendida dicha acta y con anterioridad al inicio de una actividad clasificada, el Ayuntamiento otorgará la licencia de apertura, que a su vez será previa a la concesión de autorización de enganche definitivo de energía eléctrica, utilización de combustibles y abastecimiento de agua potable.

9.1.3.- Las personas físicas o jurídicas solicitantes habrán de acreditar, en su caso, que disponen de la autorización de otras Administraciones competentes por razón de la materia.

9.1.4.- El Ayuntamiento mantendrá un registro de actividades clasificadas en el que deberá incluirse cualquier actuación pública que se refiera a esta materia.

9.2. Actividades exentas.

9.2.1.- Las actividades e instalaciones, públicas o privadas, consideradas exentas de la obtención de la licencia de actividad prevista en la Ley 3/1998, y que se recogen en el Decreto 165/1999 de 9 de Marzo, que sea susceptible de tener incidencia en el Medio Ambiente, deberán sujetarse al procedimiento administrativo establecido en el citado Decreto.

9.2.2.- Con carácter previo a la apertura o autorización de funcionamiento, se realizará visita de inspección a fin de comprobar que se cumplen las condiciones medioambientales que le sean de aplicación.

Art. 10 Paralización preventiva de actividades.

1.- Cuando el otorgamiento de la autorización, la emisión del informe o la competencia para sancionar correspondan al Ayuntamiento, la Alcaldía-Presidencia, o en su caso, el/la Concejala/a Delegado/a podrán paralizar, con carácter preventivo, cualquier actividad en fase de construcción o explotación, total o parcialmente, por cualquiera de los siguientes motivos:

- a) Ocultación de datos, su falseamiento o manipulación maliciosa en el proyecto cuya licencia se ha solicitado.
- b) El incumplimiento o transgresión de las condiciones ambientales impuestas para la ejecución de proyecto.
- c) Cuando existan temores fundados de daños graves e irreversibles al medio ambiente o peligro inmediato para personas o bienes, en tanto no desaparezcan las circunstancias determinantes, pudiendo adoptar las medidas necesarias para valorar o reducir riesgos.
- d) Presunta omisión de cualquier hecho tipificado como infracción por la Ley 3/1998, de 27 de Febrero, sobre Protección del Medio Ambiente del País Vasco o por norma complementaria o que la sustituya.

2.- En los casos en que la competencia para otorgar la autorización, emitir el informe o ejercer la potestad sancionadora corresponda a otras Administraciones, la Alcaldía-Presidencia, o, en su caso, el/la Concejala/a Delegado/a, podrán, por razones de especial urgencia, adoptar la paralización preventiva de actividades si se diera cualquiera de los motivos referidos en el párrafo anterior.

Adoptada tal decisión, se pondrá inmediatamente en conocimiento del órgano competente, el cual decidirá lo procedente sobre el mantenimiento o levantamiento de la paralización.

3.- Cuando el/la titular de una actividad, tanto en funcionamiento como en situación de suspensión temporal o clausura definitiva, se niegue a adoptar alguna medida correctora que le haya sido impuesta, la autoridad que haya requerido la acción, previo apercibimiento, podrá ejecutarla con carácter sustitutorio, siendo a cargo del/la titular los costes derivados, que serán exigibles por vía de apremio.

Art. 11 Adopción excepcional de medidas cautelares.

Excepcionalmente, y con carácter previo a la incoación de expediente sancionador, la Alcaldía Presidencia o, en su caso, el/la Concejala/a, Delegado/a, podrán adoptar o imponer al presunto responsable de cualquiera de los hechos tipificados como infracciones en la presente Ordenanza la adopción de las siguientes medidas cautelares que no tendrán carácter sancionador:

- a) Suspensión de obras o actividades.
- b) Precintado de aparatos, equipos o vehículos.
- c) Cualquier otra medida de corrección, seguridad o control que impida la extensión del daño ambiental.

Art. 12 Inspección y acceso a locales y actividades.

1.- En el ejercicio de las competencias propias de control e inspección de cualquier actividad o instalación en el municipio susceptibles de causar daños al medio ambiente, las autoridades municipales o el personal técnico autorizado podrán entrar en los locales o recintos cuantas veces sea preciso, estando obligada la propiedad, titulares o usuarios/as de los mismos a permitir su acceso.

2.- Si se negase la entrada o impidiese efectuar las comprobaciones necesarias, con independencia de las sanciones administrativas a que hubiere lugar, se podrá ordenar el cese del uso, incluido el precintaje del local o instalación de donde emane la contaminación regulada en esta Ordenanza, sin perjuicio de poder recabarse la autorización judicial, si fuera necesaria.

Art. 13 Personal de inspección.

1.- El personal técnico municipal que realice la inspección y verificación de las instalaciones gozarán en el ejercicio de sus funciones, de la consideración de "Agentes de la Autoridad", estando facultado para acceder, tras su identificación y sin previo aviso, a las instalaciones y actividades objeto de la presente Ordenanza.

2.- En el ejercicio de su misión, el personal a que se refiere el apartado anterior podrá ir acompañado de los/as expertos/as que considere necesario, que estarán sujetos a las normas del secreto administrativo.

3.- Excepcionalmente, para evitar la continuación o repetición de los daños del medio ambiente o para mitigarlos, las medidas cautelares a que se refiere el Art. 11 podrán ser impuestas, sin audiencia previa de los interesados, por el personal inspector.

SECCIÓN 4ª.- INSTRUMENTOS DE POLÍTICA AMBIENTAL**Art. 14 Tasas, precios públicos y exacciones por ejecuciones subsidiarias.**

1.- El Ayuntamiento repercutirá los costes de los servicios ambientales prestados a las personas beneficiarias o usuarias de los mismos.

2.- Dicha repercusión se efectuará, cuando así esté previsto, a través de las tasas o precios públicos aprobados por el Ayuntamiento.

3.- Cuando el Ayuntamiento tenga que ejecutar medidas correctoras o llevar a cabo mediciones de forma sustitutoria, aquéllas se realizarán a costa de los responsables, sin perjuicio de las sanciones y demás indemnizaciones a que hubiere lugar.

Art. 15 Conciertos ambientales.

El Ayuntamiento podrá concertar acciones de protección, prevención y restauración del medio ambiente, así como la cuantificación de los límites de responsabilidad con quienes ostenten el

derecho de uso de los recursos ambientales o realicen actividades que entrañen riesgos para los citados recursos.

Art. 16 Fomento de la compra verde.

En la contratación de suministros, bienes y servicios, el Ayuntamiento podrá publicitar en sus pliegos de condiciones la valoración de las empresas que acrediten en su proceso productivo así como de las características finales del producto elaborado, distribuido o servicio prestado, su respeto al Medio Ambiente. Todo ello, de acuerdo a los principios informadores de la legalidad vigente en materia de contratación.

SECCIÓN 5ª.- DISCIPLINA AMBIENTAL

Art. 17 Licencias y autorizaciones municipales ambientales.

A los efectos del Art. 109.a) de la Ley 3/1998, de 27 de Febrero, General de Protección del Medio Ambiente del País Vasco, se consideran licencias municipales ambientales las de las actividades clasificadas, las de apertura y las de obra en tanto que establezcan condiciones para proteger los recursos ambientales o para evitar la contaminación del suelo, del agua o del aire, incluso por ruido, vibraciones u otras formas de energía.

Asimismo se consideran autorizaciones ambientales las establecidas en la presente Ordenanza (obras en período nocturno, megafonía, alarmas,).

Art. 18 Actas de Inspección.

1.- En todas las visitas realizadas por el personal referido en el Art. 13, se levantará la correspondiente acta de inspección en la que se recogerán los hechos percibidos por la inspección y específicamente las comprobaciones y mediciones realizadas y cualquier dato que permita conocer a fondo el problema originado o la solución implantada.

2.- Las actas serán de conformidad, de deficiencias subsanables o de incumplimiento y en su anverso se recogerán los medios de impugnación. Todas las partes intervinientes firmarán el acta, surtiendo los mismos efectos la negativa a hacerlo y tendrán derecho a obtener una copia.

3.- En las actas de deficiencia subsanables se recogerá la medida correctora propuesta y el plazo de ejecución.

4.- Las actas de incumplimiento tendrán la consideración de acto de incoación de expediente sancionador en el supuesto previsto en el artículo 192.3 de la presente Ordenanza.

5.- Los hechos constatados por el personal de inspección en las actas formalizadas conforme a lo previsto en esta Ordenanza, tendrán valor probatorio, sin perjuicio de las pruebas que en defensa de sus respectivos derechos o intereses puedan señalar o aportar los/as interesados/as.

Art. 19 Denuncias.

- 1.- Cualquier persona natural o jurídica podrá denunciar ante el Ayuntamiento la existencia de focos contaminantes que contravengan las prescripciones de esta Ordenanza.
- 2.- El escrito de denuncia deberá contener, junto a los requisitos exigidos por la normativa general, los datos precisos para facilitar a los servicios municipales la correspondiente comprobación.
- 3.- La persona denunciante estará sujeta a la responsabilidad en que pudiera incurrir cuando actúe con temeridad o mala fe.

CAPITULO II.- CONTAMINACION ATMOSFERICA**SECCIÓN 1ª.- VIGILANCIA DE LA CALIDAD DEL AIRE****Art. 20 Vigilancia de la calidad del aire.**

- 1.- El Ayuntamiento realizará la vigilancia de la calidad del aire en el municipio en coordinación con el Gobierno Vasco, poniendo diariamente a disposición de la población los valores de contaminación suministrados por la Red de Vigilancia.
- 2.- Cualquier ciudadano/a podrá solicitar información sobre la calidad del aire del municipio.

Art. 21 Declaración de Emergencia.

- 1.- Cuando a la vista de los valores suministrados por la Red de Vigilancia, y teniendo en cuenta las previsiones meteorológicas, se considere probable alcanzar niveles de inmisión superiores a los señalados en el Anexo I, se decretará por la Alcaldía, previa propuesta de los servicios técnicos competentes, la declaración de emergencia.
- 2.- A la declaración de emergencia deberá darse la máxima publicidad posible de forma inmediata especificándose las medidas a adoptar de acuerdo con el plan de emergencia que se elabore.
- 3.- El cese de esta situación será declarado por la Alcaldía- Presidencia por los mismos medios.

SECCIÓN 2ª.- ACTIVIDADES POTENCIALMENTE CONTAMINADORAS DE LA ATMÓSFERA**Art. 22 Actividades potencialmente contaminadoras.**

Se consideran actividades potencialmente contaminadoras de la atmósfera las definidas como tales en el Decreto 833/1975, de Protección del Ambiente Atmosférico, que se señalan en el Catálogo del Anexo II de esta Ordenanza.

Art. 23 Autorización y control.

- 1.- Para autorizar estas actividades será requisito indispensable que el proyecto técnico que acompañe a la solicitud de la licencia municipal incluya el correspondiente estudio, en el que se justifique el cumplimiento de lo dispuesto en el Decreto 833/75 o normativa que lo sustituya.
- 2.- Una vez instalada la industria, los/as inspectores/as de medio ambiente o de las entidades colaboradoras realizarán las mediciones oportunas para garantizar el correcto funcionamiento de la instalación, dentro de los límites de emisión fijados en cada caso.

Art. 24 Ampliación y modificación.

- 1.- No se autorizará la ampliación de una industria si no cumple, en cuanto a sus instalaciones anteriores, los niveles de emisión establecidos, salvo que, junto al proyecto de ampliación, presente otro de depuración de las emisiones ya existentes, adoptando aquellos medios anticontaminantes necesarios para reducir dichos niveles a los límites reglamentarios.
- 2.- Cualquier modificación que una industria, incluida en el Catálogo de Actividades Potencialmente Contaminadoras, desee introducir en sus materias primas, maquinaria, proceso de fabricación o sistema de depuración de efluentes gaseosos, y pueda afectar a la emisión de contaminantes a la atmósfera, deberá ser puesta en conocimiento del Ayuntamiento y seguirá el trámite de autorización previsto para la instalación, ampliación o modificación de industrias.

Art. 25 Niveles de emisión.

- 1.- Se entiende por nivel de emisión la concentración máxima admisible de cada tipo de contaminante vertido a la atmósfera, medido en peso o volumen según la práctica corriente internacional y en las unidades de aplicación que corresponda a cada uno de ellos. El nivel de emisión puede venir dado por el peso máximo de cada sustancia contaminante vertida a la atmósfera sistemáticamente en un período de tiempo o por unidad de producción.
- 2.- Los niveles de emisión máximos para las actividades potencialmente contaminadoras no podrán superar los indicados en el anexo 4 del Decreto 833/75 (Previsión 1980) o los que, en su caso, se vayan fijando reglamentariamente. Este anexo queda incluido en el II de la Ordenanza.
- 3.- Los/as titulares de actividades potencialmente contaminadoras de la atmósfera están obligados/as a respetar los niveles de emisión que les corresponda, sin necesidad de un acto de requerimiento o sujeción individual.

Art. 26 Superación de niveles.

Cuando, a pesar de cumplirse lo indicado en el artículo anterior, los niveles de inmisión admisibles puedan ser superados por la instalación de alguna nueva actividad, la autoridad municipal, previo informe razonado de los servicios técnicos, podrá denegar la correspondiente licencia.

Art. 27 Gases de salida.

- 1.- La evacuación de gases, polvos, humos, etc. a la atmósfera se hará a través de chimeneas, que cumplirán lo especificado en el anexo II de la Orden del Ministerio de Industria y Energía de 18 de Octubre de 1.976, sobre prevención y corrección de la contaminación de la atmósfera, o normativa que la sustituya.
- 2.- No podrán verterse al alcantarillado gases, humos, etc., que por sus características incidan en las limitaciones establecidas en el Capítulo VII de la presente Ordenanza.

Art. 28 Depurador de humos.

- 1.- Cuando exista un depurador de humos en el circuito de evacuación, deberá disponer de un orificio anterior y otro posterior para toma de muestras y análisis de eficacia del mismo.
- 2.- Dicho sistema deberá cumplir la normativa vigente y, en el caso de tratarse de sistemas por vía húmeda, para verter a la red de saneamiento cumplirá con lo establecido en el Reglamento regulador de vertidos recogido en el anexo VII de esta Ordenanza.

Art. 29 Dimensiones y situación orificio control.

- 1.- Las chimeneas deberán disponer, para su inspección y control, de un orificio de diámetro no inferior a cien milímetros, situado en lugar accesible. Este orificio dispondrá de la correspondiente tapa.
- 2.- El orificio para la toma de muestras se situará de tal modo que la distancia a cualquier perturbación del flujo gaseoso (codo, cambio de sección, etc.) sea como mínimo de 8 diámetros, en el caso de que la perturbación se encuentre antes del punto de medida respecto del sentido del flujo, o de 4 diámetros si se halla en sentido contrario.
- 3.- En el caso particular de instalaciones ya existentes, con grandes dificultades para mantener estas distancias, podrán disminuirse procurando conservar una relación de uno a dos, con objeto de que la desviación de las condiciones ideales sea mínima. En cualquier caso no se admitirán valores inferiores a 2 y 0,5 diámetros para las distancias entre el punto de toma de muestra y cualquier perturbación anterior y posterior, respectivamente.
- 4.- Para secciones no circulares, se empleará el diámetro hidráulico equivalente, que en el caso de sección rectangular viene dado por la fórmula:

$$De = 2 \frac{a \times b}{a + b}$$

en donde a y b son los lados interiores de la sección de la chimenea.

- 5.- Todas las dimensiones indicadas en los artículos anteriores se refieren a cotas interiores.

Art. 30 Accesibilidad del registro.

- 1.- El registro para la toma de muestras deberá ser accesible para la fácil instalación y comprobación de los aparatos de medida, de manera que el personal de inspección pueda operar normalmente y sin riesgo de accidentes.

2.- Si fuese necesario deberá instalarse una plataforma que disponga de los correspondientes barandilla y rodapié de seguridad.

Art. 31 Registro para toma de muestras.

1.- Los orificios circulares que se practiquen en las chimeneas estarán dotados, para facilitar la introducción de los elementos necesarios para realizar mediciones y toma de muestras, de un casquillo roscado de 100 mm. de longitud o mayor, que permita acoplar la tapa correspondiente. Este casquillo irá soldado a tope para el caso de chimeneas metálicas o anclado en chimeneas de obra.

En las conexiones se dispondrán las tapas metálicas, macho o hembra, correspondientes.

2.- El número de agujeros y conexiones correspondientes será de dos en las chimeneas circulares y estarán situados según diámetros perpendiculares.

En el caso de chimeneas rectangulares este número será de tres, dispuestos sobre el lateral de menores dimensiones y en los puntos medios de los segmentos que resultan de dividir la distancia lateral inferior correspondiente en tres partes iguales.

3.- En las chimeneas de diámetro interior, real o equivalente, inferior a 70 cm. sólo se dispondrá de una conexión para medición y análisis.

Art. 32 Entidades colaboradoras.

1.- Para la realización de informes, pruebas y mediciones de los niveles de emisión, con independencia de los realizados por los servicios municipales, podrá recurrirse a las entidades colaboradoras de la Administración pública en trabajos sobre contaminación atmosférica.

2.- Los métodos de medida que se empleen en cada caso deberán ser los homologados y recomendados por la Administración competente.

Art. 33 Dispositivos de control.

1.- Las actividades potencialmente contaminadoras de la atmósfera ejercerán un autocontrol de sus emisiones de contaminantes atmosféricos.

2.- A los efectos previstos en el apartado anterior la autoridad municipal podrá exigir de las industrias nuevas y de las ya existentes la instalación de monitores de medida de las emisiones de contaminantes, que podrán ser automáticos y continuos y con registrador incorporado. Dichos instrumentos serán controlados por los servicios técnicos municipales.

3.- En determinados casos justificados se podrá imponer la transmisión de la información recogida por dichos monitores hasta un cuadro de control central. Las bandas de papel continuo de los registradores deberán conservarse durante tres años.

Art. 34 Libro Registro.

Los/as titulares de las industrias deberán disponer del correspondiente Libro-Registro, al que se refiere el art. 33 de la citada Orden de 1.976, en el que se anoten las revisiones periódicas

y resultados obtenidos de las mediciones realizadas de acuerdo con la normativa vigente. Este libro estará en todo momento a disposición de los servicios técnicos municipales.

Art. 35 Información sobre anomalías.

Las empresas industriales deberán comunicar al Ayuntamiento, con la mayor urgencia posible, las anomalías o averías de sus instalaciones o sistemas de depuración de los efluentes gaseosos que puedan repercutir en la calidad del aire de la zona, al objeto de que por la autoridad municipal se ordenen las medidas de emergencia oportunas. Dichas anomalías o averías se reflejarán en el Libro-Registro a que se refiere el Art. 34.

Art. 36 Medición periódica de contaminantes.

1.- Las industrias del grupo A del Catálogo de Actividades Potencialmente Contaminadoras deberán efectuar, por lo menos una vez al año, la medición de los contaminantes vertidos a la atmósfera. Esta medición será supervisada por los servicios técnicos municipales, a los que se remitirá el resultado de la misma.

2.- Las industrias clasificadas en los grupos B y C del mencionado Catálogo deberán efectuar los controles de sus emisiones con la periodicidad que indiquen los servicios técnicos municipales y bajo su supervisión, debiendo remitir el resultado de las mediciones al Ayuntamiento.

3.- En el supuesto de incumplimiento de lo indicado en los artículos anteriores, las mediciones serán realizadas por los/as inspectores/as de medio ambiente o por entidades colaboradoras de la Administración, debiendo abonar las empresas los gastos originados, con independencia de la posible sanción administrativa.

Art. 37 Inspecciones.

1.- A los efectos del presente Capítulo se entiende por inspección todo acto de comprobar las emisiones de contaminantes a la atmósfera y su incidencia sobre el medio ambiente, la eficacia, funcionamiento y mantenimiento de las instalaciones correctoras implantadas por las actividades para reducir la cantidad de las emisiones, los correctos diseño, montaje y uso de las instalaciones de fabricación que pudieran tener incidencia medioambiental, así como cuantos extremos técnicos o administrativos condicionen la autorización de funcionamiento de una instalación a los efectos de emisión de contaminantes a la atmósfera.

2.- Todas las actividades potencialmente contaminadoras de la atmósfera serán inspeccionadas por el Ayuntamiento siempre que se haya presentado denuncia fundada, se presuma razonadamente que la contaminación pueda ser excesiva o cuando lo requiera la ejecución del plan municipal de vigilancia y control sistemático de estas actividades.

Art. 38 Colaboración de los particulares.

El/la titular de una actividad potencialmente contaminadora de la atmósfera, vendrá obligado/a a:

- a) Facilitar el acceso de los/as inspectores/as de medio ambiente a los lugares de la actividad que consideren necesario para el cumplimiento de su labor.
- b) Poner a disposición de los/as inspectores/as la información, documentación, elementos y personal auxiliar que sean precisos para el cumplimiento de su misión.
- c) Permitir a los/as inspectores/as las tomas de muestras suficientes para realizar los análisis y comprobaciones.
- d) Permitir el empleo de los instrumentos y aparatos de la empresa utilizados con fines de autocontrol.
- e) Dar, en general, todo tipo de facilidades para la realización de la inspección.

Art. 39 Inspección de oficio.

En el supuesto de infracción de las normas de emisión de contaminantes a la atmósfera, detectada con motivo de una inspección, la autoridad municipal podrá ordenar de oficio las mediciones que juzgue necesarias y requerirá a su titular para que en el plazo que se fije, que en cualquier caso será el mínimo posible, corrija las deficiencias observadas.

SECCIÓN 3ª.- INSTALACIONES DE COMBUSTIÓN PARA CALEFACCIÓN Y AGUA CALIENTE SANITARIA

Art. 40 Ambito de aplicación.

Quedan sometidas a las prescripciones de la presente Sección todas las instalaciones de combustión destinadas a calefacciones y agua caliente sanitaria (A.C.S.), cuya potencia nominal sea superior a 70 Kw.

Art. 41 Autorización.

- 1.- Cualquier modificación, sustitución o transformación en las instalaciones de combustión existentes que suponga cambio de combustible, precisará de licencia municipal previa, y deberá adaptarse a las prescripciones de esta Ordenanza y a la normativa general sobre la materia.
- 2.- No se permiten instalaciones nuevas de calefacción y agua caliente sanitaria que utilicen carbón como combustible.

Art. 42 Combustibles.

- 1.- Los combustibles empleados en estas instalaciones y sus características serán los siguientes:
 - a) Combustibles gaseosos: Gas natural y GLP.
 - b) Combustibles líquidos: Gasóleo C de las características especificadas en el Real Decreto 1485/1987.
 - c) Combustibles sólidos: Sólo se permiten para las instalaciones existentes carbones de calidad nº 1 de acuerdo con las especificaciones del Decreto 2204/1975.

2.- No se autoriza la utilización de combustibles cuyas características, calidades y condiciones de empleo no hayan sido previamente aprobadas por el organismo competente.

Art. 43 Dimensiones y situación orificio de control.

1.- Las chimeneas de los generadores de calefacción y agua caliente sanitaria deberán disponer de un orificio de toma de muestras de 10 mm. de diámetro a la salida de la caldera, a una distancia de 50 cm de la unión a la misma y de cualquier accidente que perturbe las medidas que se realicen.

2.- Este registro será fácilmente accesible, de manera que el personal de inspección pueda operar con los aparatos de medida sin riesgo de accidentes.

Art. 44 Índice opacimétrico máximo.

1.- En los generadores de calefacción y agua caliente sanitaria, el índice opacimétrico de los humos no será superior a 2 en la escala Bacharach.

2.- Para aquellos generadores que utilicen combustibles sólidos, en el encendido y durante un tiempo máximo de media hora, el índice opacimétrico no será superior a 4 en la escala Bacharach.

Art. 45 Contenido monóxido de carbono.

En los generadores de calefacción y agua caliente sanitaria, el contenido de monóxido de carbono en los humos no deberá ser superior, en ningún caso, al 0,1% del volumen (1.000 p.p.m.) de los humos secos y sin exceso de aire.

Art. 46 Rendimiento.

1.- Los generadores de calor tendrán, como mínimo, los rendimientos especificados en el anexo III de la presente Ordenanza.

2.- Cuando el rendimiento de combustión de cualquier generador de calor sea inferior al indicado en dicho anexo, el titular o titulares de la instalación estarán obligados a sustituir los elementos defectuosos, a cambiar la instalación o, en todo caso, a adoptar las pertinentes medidas a fin de conseguir que el rendimiento supere el valor indicado.

Art. 47 Medidas de urgencia.

En aquellas instalaciones cuyo funcionamiento se compruebe que produce emisiones extremadamente contaminantes, opacidad superior a 7 en la escala Bacharach o monóxido de carbono mayor de 4000 ppm., se procederá a su precintado inmediato, que sólo será levantado para efectuar las operaciones de reparación y puesta a punto. Una vez corregida la instalación y comprobado su adecuado funcionamiento por los servicios técnicos municipales, se autorizará de nuevo éste, con independencia de las sanciones aplicables al caso.

Art. 48 Chimeneas de evacuación de gases.

Las chimeneas para evacuación de los gases producto de la combustión, deberán sobrepasar, al menos, en dos metros la altura del alero de la edificación.

Art. 49 Mantenimiento y revisión periódica.

1.-Las instalaciones cuya potencia total supere los 100 Kw. habrán de ser obligatoriamente conservadas y mantenidas por empresas especializadas o por personal autorizado, que serán responsables del buen funcionamiento de la instalación y deberán ser objeto de, al menos, una revisión anual, cuyo resultado quedará recogido en el Libro-registro oficial de la instalación, que estará a disposición de la Administración. En este Libro se recogerán asimismo todas las incidencias y reparaciones efectuadas durante el funcionamiento del aparato.

2.- Las instalaciones de potencia inferior a la indicada podrán quedar igualmente sujetas a revisión periódica.

SECCIÓN 4ª.- GARAJES Y TALLERES DE VEHICULOS**Art. 50 Requisitos generales de ventilación.**

1.- Los garajes, aparcamientos y talleres de reparación de automóviles, tanto públicos como privados, de superficie superior a cien (100) metros cuadrados, deberán disponer de la ventilación suficiente.

2.- La ventilación podrá ser natural o forzada. Cuando la ventilación sea natural, las salidas de aire deberán estar alejadas, como mínimo, tres (3) metros de cualquier hueco de ventana ajeno al garaje.

3.- En los talleres de vehículos y en los garajes de edificios de nueva construcción, cuando la ventilación natural sea insuficiente, se instalará extracción forzada que se realizará mediante chimeneas adecuadas que cumplan las condiciones indicadas en el Art. 48.

4.- En garajes situados en patio de manzana o espacios interiores se permitirán huecos de ventilación directa, siempre que estén separados, como mínimo, quince (15) metros de las alineaciones interiores de los edificios.

5.- En los garajes instalados debajo de plazas o jardines, y en aquellos en los que no resulte posible la extracción forzada al tejado, las salidas de ventilación se efectuarán de forma tal que se produzca una adecuada dispersión y no sean accesibles por el público en una distancia de 2 m.

SECCIÓN 5ª.- OTRAS ACTIVIDADES**Art. 51 Talleres de pintura.**

- 1.- En los talleres que realicen operaciones de pintura, se llevarán a cabo en el interior de una cabina, que depurará las partículas y gases y dispondrá de chimenea independiente que sobrepase en dos (2) metros la altura del alero del edificio propio y, al menos, a la misma altura del alero de cualquier edificio en un radio de 15 metros.
- 2.- Las cabinas de pintura cuando estén ubicadas en edificios de viviendas distarán al menos diez (10) metros de cualquier abertura al exterior (puertas, ventanas, etc.) de la propia actividad.
- 3.- El recinto donde se efectúen operaciones de lijado y pulido deberá ser cerrado y con captación y recogida de partículas y polvos. No se permite la ventilación directa de estos recintos a fachadas.
- 4.- No se autorizarán a partir de la fecha de aprobación de esta Ordenanza nuevos talleres de pintura en edificios de uso predominante residencial, ni aún en el caso que constituyan servicios complementarios a otro uso.

Art. 52 Industrias de alimentación.

En todas las industrias o actividades que puedan producir olores durante su funcionamiento, tales como fábricas de pan y artículos de alimentación, tostaderos de café, obradores, etc., cualquiera que sea la potencia de los hornos, la ventilación y extracción del aire enrarecido de los locales se hará mediante chimenea al tejado que cumpla las condiciones indicadas en el Art. 48, con independencia de las instalaciones de combustión.

Art. 53 Establecimientos de limpieza de ropa y tintorerías.

- 1.- En las industrias de limpieza de ropa y tintorerías se exigirán chimeneas de ventilación de los locales, independientemente de las propias de las instalaciones de combustión y aparatos de limpieza, que llevarán depuración.
- 2.- En los casos de actividades regularizadas con anterioridad a esta Ordenanza, se podrá prescindir de chimenea en los aparatos de limpieza de ropa siempre que estén dotados de depuradores adecuados debidamente homologados. En cualquier caso, la ventilación del local deberá realizarse sin producir molestias.

Art. 54 Establecimientos de hostelería.

Los establecimientos de hostelería, como bares, restaurantes, cafeterías, etc., que elaboran alimentos que originan humos, gases u olores, dispondrán de un sistema de captación y evacuación a través de un conducto exclusivo hasta una altura de dos (2) metros por encima del alero de la edificación.

Art. 55 Reproducción de planos.

Las actividades de reproducción de planos con amoniaco deberán disponer de un sistema de ventilación con captación y evacuación a través de un conducto exclusivo hasta una altura de dos (2) metros por encima del alero de la edificación.

Art. 56 Limpieza de fachadas de edificios.

Para la limpieza de fachadas de edificios se efectuará un cerramiento de protección, mediante un sistema adecuado, a fin de evitar la propagación y dispersión del polvo para que, en el límite físico del espacio utilizado, no se produzcan emisiones ni depósitos apreciables de polvo.

Art. 57 Realización de obras de edificios.

- 1.- En las obras de reforma o de derribo de edificios se realizará un recinto de protección, mediante un sistema adecuado, a fin de evitar la propagación y dispersión del polvo para que, en el límite físico del espacio utilizado, no se produzcan emisiones ni depósitos apreciables de polvo.
- 2.- La evacuación y depósito de escombros en contenedores se realizará con los elementos de protección necesarios para evitar la propagación de polvo fuera de los mismos, en los términos previstos en la Ordenanza Municipal de Limpieza Urbana.

Art. 58 Obras en el exterior.

- 1.- Las obras que se realicen en el exterior y que puedan producir polvo, como consecuencia del corte o abrasión de los materiales, circulación de camiones, etc., adoptarán las medidas adecuadas, tales como empleo de equipos provistos de captación de polvo y pulverización o adición de agua, para evitar al máximo su dispersión y, en su caso, la afección a terceros.
- 2.- No se permite el depósito de materiales pulverulentos directamente sobre la vía pública, debiendo depositarse en contenedores o sacos con la adecuada protección que evite la dispersión de polvo.
- 3.- Cuando por la naturaleza de la obra no pueda evitarse el depósito de materiales pulverulentos en la vía pública, se adoptarán las medidas correctoras adecuadas para evitar en todo momento su dispersión.

Art. 59 Motores de combustión interna.

- 1.- Los motores de combustión interna que constituyan focos fijos de emisión están sometidos a los mismos límites de emisión que se establecen para los vehículos de motor.
- 2.- La evacuación de los gases de escape de estos motores deberá realizarse mediante conducto independiente al exterior.

Art. 60 Incineración de residuos.

- 1.- Está prohibida la incineración de residuos de cualquier naturaleza que no se realice en instalaciones adecuadas y previamente autorizadas.
- 2.- Están asimismo prohibidas las combustiones a cielo abierto de cualquier material.

SECCIÓN 6ª.- ACONDICIONAMIENTO DE LOCALES**Art. 61 Salidas de aire.**

- 1.- Las salidas de aire caliente o frío procedente de la refrigeración de equipos de aire acondicionado e intercambiadores de calor podrán efectuarse a fachada siempre que la evacuación del aire se haga a través de rejillas orientadas de forma que, las velocidades residuales de aire sean inferiores a 1 m/sg y el salto térmico de temperatura inferior a 5°C, medidos en cualquier punto situado a menos de sesenta (60) cm. de hueco practicable o entre la acera y dos coma dos (2,2) metros de altura.
- 2.- Estas salidas podrán ser a patio cuando la dimensión mínima de éste, medida en planta, sea superior a cinco (5) metros y las rejillas se orienten de forma que, en cualquier punto situado a menos de sesenta (60) cm. de cualquier hueco practicable, la velocidad del aire y el salto térmico sean inferiores a los valores antes indicados.
- 3.- En los casos que no se cumpla lo anterior, se evacuará dicho aire mediante conducto hasta una altura de dos (2) metros por encima del alero de la edificación.

Art. 62 Condensación.

Todo aparato o sistema de acondicionamiento que produzca condensación dispondrá de recogida y conducción de agua eficaces, que impidan que se produzca goteo al exterior.

Art. 63 Evacuación aire enrarecido.

- 1.- La evacuación del aire enrarecido procedente de los establecimientos se realizará, para caudales no superiores a 3.600 m³/h, mediante rejillas horizontales de baja difusión, colocadas en la fachada del mismo, de forma que cumplan:
 - Que la velocidad de salida sea superior a 3 m/sg, medida a la salida de las mismas.
 - Que las velocidades residuales de aire sean inferiores a 1 m/sg y el salto térmico de temperatura inferior a 5° C, medidos en cualquier punto situado a menos de sesenta (60) cm. de hueco practicable o entre la acera y dos coma dos (2,2) metros de altura.
- 2.- Para caudales superiores a 3.600 m³/h. la evacuación del aire enrarecido se hará mediante conducto hasta una altura de dos (2) metros por encima del alero de la edificación.
- 3.- No se permite la evacuación del aire enrarecido a patios interiores.

Art. 64 Aislamiento térmico.

Cualquier foco de calor o frío deberá estar provisto de un aislamiento térmico adecuado, a fin de que el salto térmico en los paramentos colindantes ajenos sea inferior a 5°C. En cualquier caso, el salto térmico, medido en el centro del recinto receptor no superará los 3º C, siempre y cuando éste sea imputable directamente al foco emisor.

Art. 65 Torres de refrigeración.

1.- Las torres de refrigeración se situarán en la cota más elevada del edificio, en el punto más alejado posible respecto a huecos de edificios colindantes, y, en ningún caso, a menos de 4 m. de ventanas o tomas de aire de sistemas de climatización y ventilación o zonas frecuentadas por personas. Asimismo, deberán cumplir las condiciones medioambientales indicadas en el Art. 61.

2.- El mantenimiento de estas instalaciones se realizará por empresa mantenedora autorizada, debiendo llevarse el correspondiente registro.

Art. 66 Centros de transformación.

La ventilación de los centros de transformación podrá ser natural o forzada. En caso de ventilación natural, las rejillas de salida del aire caliente o enrarecido deberán distar, como mínimo, dos (2) metros de cualquier hueco de ventana o tomas de aire de otras actividades ya instaladas, situadas en plano vertical. En caso de ventilación forzada, el punto de evacuación cumplirá lo dispuesto en el Art. 63.

SECCIÓN 7ª.- OLORES**Art. 67**

1. Se entiende por materia olorosa cualquier sustancia presente en el aire perceptible por el sentido del olfato.
2. Cuando, a juicio razonado del personal inspector, la concentración de la sustancia olorosa alcance un nivel capaz de provocar molestias al vecindario, se adoptarán las medidas correctoras oportunas.

CAPITULO III.- CONTAMINACIÓN ATMOSFÉRICA DE VEHÍCULOS DE MOTOR**Art. 68 Mantenimiento de vehículos.**

- 1.- Los/as usuarios/as de los vehículos de motor que circulen dentro del término municipal de Bilbao están obligados/as a mantener en correcto funcionamiento los motores, conforme a la

normativa vigente en esta materia, a fin de reducir las emisiones de contaminantes a la atmósfera.

2.- Los vehículos automóviles podrán ser objeto de inspección técnica para conocer su funcionamiento en lo que se refiere a la emisión de humos a la atmósfera y sus titulares deberán adoptar, en caso necesario, las oportunas medidas correctoras.

Art. 69 Centro de Inspección.

Las inspecciones técnicas para verificar las emisiones de los vehículos a que se refiere el artículo anterior se realizarán en el Centro Municipal de Control de Vehículos

Art. 70 Mediciones homologadas.

1.- Las mediciones e inspecciones técnicas que se realicen para comprobar los niveles de emisión de los vehículos, deberán seguir métodos y procedimientos de medida homologados, conforme a las normas vigentes.

2.- Asimismo, los aparatos empleados en las mediciones corresponderán a tipos aprobados por la Administración pública competente.

Art. 71 Transporte Público.

1.- Las empresas de transporte público están obligadas a facilitar al Ayuntamiento listado de vehículos con matrícula, antigüedad y características de toda su flota.

2.- Los vehículos con una antigüedad superior a 4 años, deberán pasar por el Centro para el control de emisiones con una periodicidad de 6 meses.

3.- Los vehículos con menos de 4 años deberán pasar anualmente.

4.- Los taxis deberán acreditar en su inspección municipal anual que cumplen con los límites de emisión de humos.

Art. 72 Vehículos de Servicios Municipales.

1.- Los vehículos municipales así como los adscritos a la prestación de servicios públicos municipales están obligados a pasar una inspección anual por el Centro de Control de Vehículos.

2.- A los efectos de lo previsto en el punto primero, las diversas áreas y servicios municipales y las empresas que fueran contratadas para la prestación de servicios públicos municipales deberán facilitar al Centro de Control de Vehículos, a través del Negociado de Parque Móvil del Area de Obras y Servicios, relación de vehículos debidamente identificados sujetos a la obligación de control.

Art. 73 Maquinaria de obras y vehículos especiales.

La maquinaria de obras y vehículos especiales, podrán ser objeto de inspección "in situ", a fin de verificar sus emisiones. Para ello, y en tanto no existan normas específicas, se aplicarán, por analogía, los criterios establecidos en el Anexo IV.

Art. 74 Prohibición de aditivos.

1.- En los ensayos para la medición de la opacidad de humos en los centros de control, deberá presentarse el vehículo con el carburante habitual del mercado sin ningún tipo de aditivo.

2.- En el caso de que existan indicios de la presencia de éstos en el carburante empleado, los/as inspectores/as podrán extraer una muestra en cantidad inferior a un (1) litro para su posterior análisis, no siendo válida la medición hasta que los resultados de éste confirmen las características del carburante.

Art. 75 Límites de emisión.

1.- Los vehículos automóviles con motor de encendido por chispa deberán cumplir, en todo momento, los límites de emisión de monóxido de carbono fijados por la normativa vigente, que se recogen en el anexo IV de esta Ordenanza.

2.- La opacidad de los humos por el escape de los vehículos automóviles con motor Diesel deberá ajustarse a los límites establecidos por la normativa vigente, que se recogen en el anexo IV de la presente Ordenanza.

Art. 76 Medición de niveles de emisión.

1.- Los inspectores/as de medio ambiente están facultados/as para realizar mediciones de emisiones de los vehículos en la vía pública o en estaciones de vehículos.

2.- Los/as inspectores/as de medio ambiente y los/as agentes de la policía municipal podrán valorar visualmente las emisiones de humos de todos los vehículos de forma que, cuando estimen que los mismos son excesivos, requerirán la presentación del vehículo en un centro de control dentro del plazo de quince días, para realizar la correspondiente inspección y comprobación de las emisiones.

3.- Si presentado el vehículo, el resultado de la inspección fuera favorable la denuncia quedará sin efecto. En caso que resultara desfavorable o no se presentase el vehículo se concederá un nuevo plazo para su presentación debidamente corregido, con apercibimiento expreso de sanción en caso contrario.

4.- Asimismo, cuando a juicio de los/as inspectores/as y agentes municipales las emisiones se consideren manifiestamente abusivas, podrán obligar al/la conductor/a del vehículo a dirigir éste a un centro de control en ese mismo momento, para realizar la comprobación de las emisiones sin hacer posible la manipulación del motor. Si su resultado fuera desfavorable, se iniciará el correspondiente expediente sancionador.

Art. 77 Actividades de reparto.

Los/as titulares de empresas de reparto de cualquier tipo de mercancías o productos responderán del correcto mantenimiento de los vehículos que utilicen para el desarrollo de su actividad, debiendo cumplir en todo momento lo estipulado en el presente capítulo.

Art. 78 Inmovilización de vehículos.

1.- Los/as agentes del Servicio de Seguridad Ciudadana inmovilizarán y trasladarán al depósito municipal aquellos vehículos que habiendo sido requerido para su revisión no se hubiese personado su propietario/a en el lugar y plazo. Asimismo, serán trasladados aquellos vehículos que presenten deficiencias medioambientales graves.

2.- Los vehículos inmovilizados podrán ser retirados del depósito municipal una vez cumplidos los siguientes requisitos:

- a) Abonar las tasas establecidas por retirada de vehículos de la estancia en locales municipales.
- b) Suscribir un documento mediante el cual el titular del vehículo se comprometerá a la reparación del mismo en el plazo de 15 días, y a presentarlo en el Centro de Control de Vehículos de Elorrieta y a no circular con él hasta tanto no se extienda acta de inspección de conformidad en dicho Centro.
- c) El Ayuntamiento exigirá, con carácter general, el depósito de una garantía en metálico de 300 euros para asegurar el cumplimiento del compromiso firmado. Dicha cuantía podrá ser modificada por Decreto de la Alcaldía-Presidencia. La garantía se ejecutará en caso de incumplimiento y podrá ser aplicada al pago de las sanciones que se hubieran podido cursar por las infracciones cometidas.

3.- Se aplicará el régimen de vehículos abandonados a los vehículos retenidos que no sean retirados en el plazo de 3 meses, contados a partir de la fecha de inmovilización.

CAPITULO IV.-CONTAMINACIÓN ACÚSTICA Y POR VIBRACIONES**Art. 79 Objeto.**

El objeto del presente Capítulo es establecer los criterios de calidad ambiental en materia de ruido y vibraciones, estableciendo los valores límites, las medidas preventivas y correctoras, los procedimientos de medida, así como las medidas cautelares que procedan.

Tanto la Administración municipal como los/as promotores, titulares o propietarios/as de focos sonoros, intentarán reducir al máximo la contaminación acústica y por vibraciones, independientemente de los límites, cuando los costos sean razonables y proporcionales al fin perseguido.

Art. 80 Exclusiones.

Se excluyen de las prescripciones de este Capítulo:

1. Los espectáculos públicos y actividades recreativas que se celebren con motivo de las fiestas patronales, locales o análogas que tengan su regulación específica y cuenten con las preceptivas autorizaciones.
2. Los ruidos generados por obras de construcción o derribo durante el horario diurno, que se regularán en la correspondiente licencia mediante la determinación de plazo de ejecución y condiciones a cumplir por la maquinaria y equipos de construcción de conformidad con las Directivas Europeas y normas de transposición y desarrollo dictadas para limitar sus emisiones sonoras.
3. Las molestias entre viviendas que encuentran su regulación jurídica en la Ley de Propiedad Horizontal. En estos casos la Administración municipal podrá aportar las pruebas y mediciones a los interesados/as.
4. Las molestias derivadas de los desórdenes públicos, algaradas, permanencia de público en zonas de moda, etc.
5. Los ruidos originados por los vehículos a motor, cuando no se produzcan en el interior de local.

SECCIÓN 1ª.- RUIDOS DE ORIGEN INDUSTRIAL Y RESIDENCIAL**Art. 81 Criterios de evaluación.**

Los criterios de evaluación, tanto en emisiones como en inmisiones, en exterior o interior se basarán en los siguientes parámetros:

1. Niveles sonoros globales de presión sonora en decibelios con ponderación normalizada A. S.P.L.
2. Nivel continuo equivalente medio (LEQ) durante el tiempo necesario representativo del ruido.
3. Nivel sonoro máximo (MAXL)

Art. 82 Instrumentación.

- 1.- Las mediciones de niveles sonoros se realizarán utilizando sonómetros que cumplan las especificaciones de la Comisión Internacional Electrotecnia (IEC-651). Asimismo, si se utilizan otros equipos deberán responder a las características de dicha Comisión.
- 2.- Los procedimientos de medida, así como las posibles correcciones y penalizaciones, en función del tipo de ruido y duración del mismo, se recogerán en el anexo V.

Art. 83 Personal Técnico.

El personal técnico municipal o de entidades que realicen las mediciones, deberá poseer la formación técnica adecuada. Para ello, el Ayuntamiento podrá definir distintos niveles de acreditación en función del tipo de medida y precisión de las mismas.

Art. 84 Inspecciones.

En aquellos casos en que se presuma el incumplimiento de lo dispuesto en el presente capítulo, los/as Inspectores/as de Medio Ambiente y del Servicio de Seguridad Ciudadana podrán realizar las mediciones de niveles sonoros que consideren necesarios sin conocimiento del responsable del foco sonoro. Dichas mediciones serán consideradas válidas a efectos de prueba en la incoación del correspondiente expediente sancionador, sin perjuicio de que pueda realizarse una nueva medición en su presencia.

Art. 85 Ruidos gratuitos o fácilmente evitables.

Cuando, a juicio razonado de la inspección de medio ambiente exista un ruido gratuito o fácilmente evitable, ésta podrá adoptar las medidas precisas para que cese o disminuya el ruido, independientemente de que se cumplan los límites sonoros.

Art. 86 Autorizaciones especiales.

1. La autoridad municipal podrá mediante una autorización especial, con carácter temporal y en determinadas zonas, eximir del cumplimiento de los límites sonoros máximos fijados en esta Sección para:

- Los actos de carácter oficial, cultural, religioso, etc.
- Los trabajos de carácter temporal, como obras de construcción, reparación o derribo de edificios, instalaciones de emergencia, grupos electrógenos, etc. así como los que se realicen en la vía pública durante el horario nocturno.
- Aquellas situaciones especiales que impliquen razones de urgencia, peligrosidad o interés general.

2. No podrá autorizarse la utilización de dispositivos sonoros con fines de propaganda, distracción y análogos, salvo supuestos de alarma o urgencia y razones de interés general o de especial significación ciudadana.

3. En la concesión de las autorizaciones especiales de exención se fijarán las condiciones y horario de las mismas.

Art. 87 Horarios.

1.- A los efectos de aplicación de los límites en el exterior, el día se dividirá en dos franjas horarias:

- Período diurno: de 7 a 22 horas

- Período nocturno: de 22 a 7 horas

2.- Para la aplicación de los límites en el interior, el día se dividirá en dos franjas horarias fundamentales:

- Período diurno: de 8 a 22 de horas
- Período nocturno: de 22 a 8 horas y una franja horaria intermedia:
- Período intermedio: de 7 a 8 horas de 22 a 24 horas.

Los sábados, festivos y vísperas de fiesta el horario diurno se prolongará hasta las 23 horas y los sábados y festivos no comenzará hasta las 10 horas.

En estos casos el horario intermedio será de 23 a 1 horas y de 9 a 10 horas.

Art. 88 Niveles permitidos.

1.- No se permiten niveles sonoros que superen, en el ambiente exterior e interior de los edificios, los valores límite que se indican a continuación según el uso de los mismos:

USOS	Exterior Leq dBA		Interior	
	DIA	NOCHE	DIA	NOCHE
SANITARIO	55	45	30 Leq 35 MaxL	25 Leq 30 MaxL
RESIDENCIAL	65	55	35 Leq 40 MaxL	25 Leq 30 MaxL
DOCENTE	60	60	30 Leq 35 MaxL	
OFICINAS	65	60	45 Leq	
COMERCIAL	70	60	50 Leq	
INDUSTRIAL	80	70	60 Leq	

2.- En la franja intermedia de horario se podrán incrementar los límites nocturnos en 5 dBA.

Art. 89 Límites en el ambiente exterior.

Cuando el ruido de fondo sea superior a los límites descritos en el artículo anterior, los límites en el ambiente exterior se calcularán sumando 3 dBA al ruido de fondo de la zona. Para ello se admitirá como herramienta de trabajo el mapa acústico del municipio, que deberá ser actualizado periódicamente o, en su caso, las mediciones reales del ruido de fondo en el exterior.

Art. 90 Ruido de tráfico e infraestructuras.

1.- Los proyectos de infraestructura viaria que hayan de someterse al procedimiento de evaluación de impacto ambiental individualizado o simplificado, de conformidad con la legislación aplicable y el Decreto Foral 92/98, de 28 de Julio, de la Diputación Foral de Bizkaia o norma que lo sustituya, habrán de garantizar el cumplimiento de los límites de ruido en el ambiente exterior indicados en el Art. 88. Caso de no ser posible adoptarán las medidas correctoras oportunas para garantizar, en el interior de las viviendas afectadas, los niveles de inmisión.

2.- La construcción de un edificio en una zona en que se superen los límites en el ambiente exterior indicados en el Art. 88, sólo podrá ser autorizada cuando por la empresa constructora se adopten las medidas oportunas a fin de que los niveles de inmisión previstos se ajusten en lo posible a los límites de referencia. Se utilizará para ello el mapa acústico o, en su caso, un estudio puntual del lugar, dividiéndose el término municipal en tres zonas:

ROJA: con Leq. diarios > 70 dBA.

NARANJA: 60 < Leq. diario [70 dBA

VERDE: con Leq. diarios [60 dBA.

3.- Los aislamientos mínimos de fachada exigibles para zonas sensibles (dormitorios) serán:

ROJA: 40 dBA

NARANJA: 35 dBA

VERDE: 30 dBA.

Art. 91 Confort acústico.

1.- Por los/as propietarios/as o responsables de las actividades o fuentes generadoras de ruido se deberá tender a generar el menor ruido posible en las fuentes de emisión o, en su caso, disminuirlo en la transmisión teniendo en cuenta los procesos productivos y las tecnologías más avanzadas en los sistemas de aislamiento, con la finalidad de que al receptor llegue la menor cantidad posible de energía sonora.

2.- A estos efectos, los valores recogidos en el Art. 88 son valores límite, por lo que sólo podrán producirse en situaciones extremas.

Art. 92 Estudio acústico.

Las actividades potencialmente molestas por la producción de ruido o vibración deberán incluir en el proyecto técnico que ha de acompañar a la solicitud de licencia de actividad, obras y/o apertura un estudio acústico específico.

Este estudio deberá incluir al menos los siguientes aspectos:

a) Identificación y descripción de todos los elementos susceptibles de originar ruido (maquinaria, megafonía, actividades lucrativas, etc.).

b) Descripción del tipo de ruido: continuo, con presencia de tonos puros, aéreo, estructural, impulsivo,...

c) Cargas o modos de funcionamiento, horario.

d) Niveles sonoros de emisión (si es posible en bandas de frecuencia), aportando medidas reales, datos del fabricante, bibliografía o estimaciones del propio técnico redactor/a del proyecto debidamente justificadas.

e) Descripción del local con la ubicación de cada fuente generadora mediante plano en planta. Plano de sección conteniendo los locales o usos afectados.

f) Nombre, dirección y teléfono de los propietarios/as o inquilinos/as más afectados/as o, en su caso, del/la Presidente/a o Administrador/a de la Comunidad.

Nombre y teléfono del/la titular, Director/a de Obra o encargado/a de la implantación de medidas correctoras.

g) Sistemas correctores propuestos para eliminar el ruido en origen, cuando sea posible, o en la transmisión, en su defecto, describiendo los mismos mediante los correspondientes planos, catálogos, memorias, etc. y calculando su eficiencia o aportando soluciones similares ya comprobadas.

Este apartado deberá incluir todas las medidas correctoras propuestas para tratar de eliminar las molestias por ruido aéreo, ruido de impacto y vibración.

Art. 93 Control de calidad en la ejecución de medidas correctoras.

1.- Por los/as inspectores/as de medio ambiente se podrán realizar cuantas inspecciones consideren oportunas a fin de comprobar la correcta ejecución de las medidas correctoras, efectuando las mediciones, fotografías etc. que permitan posteriormente conocer la calidad en los materiales empleados así como en la ejecución e instalación de los mismos.

2.- Asimismo, podrán exigir certificación acreditativa que incluya la medición de aislamiento a ruido aéreo y ruido estructural, indicando los niveles de emisión e inmisión de las fuentes sonoras existentes.

Art. 94 Aislamiento acústico.

1.- Todas las actividades generadoras de ruido deberán tener, con respecto a los locales destinados a uso residencial, los siguientes aislamientos mínimos:

INDICES DE AISLAMIENTO MINIMOS DE ACTIVIDADES TIPO RESPECTO A USO RESIDENCIAL:

ACTIVIDAD	AISLAMIENTO A RUIDO AÉREO
NOCTURNAS	
Hostelería	65
Hostelería con música	Nivel de emisión -20
Alimentación	
- Obradores	60
- Salas de máquinas	60
- Almacenes	60
- Zonas de carga y descarga	60
Cultura	
- Cines, Teatros, Auditorios	70
DIURNAS	
Ocio	60
- Juegos recreativos	60
- Salas de Fiestas Infantiles	60
- Gimnasios	60
- Recintos Deportivos	60
Cultural	
- Guarderías infantiles	55
- Academias de Música	60
- Salas de ensayo	70
Talleres	

- De Vehículos	60
- De Mecanizado	60
- Carpinterías	60
- Artes Gráficas	60

2.- Si alguna actividad no puede ser clasificada en ninguna de las indicadas anteriormente, se incluirá en aquella que más se asemeje en función de sus características.

Art. 95 Tratamiento acústico de locales.

1.- Las actividades generadoras de ruido aéreo deberán realizar los correspondientes tratamientos acústicos en suelos, paredes y techos, en función de los espectros de ruido que produzcan, de manera que minoren en lo posible la hipotética molestia.

2.- Las actividades generadoras de ruido estructural o ruido de impacto construirán un suelo flotante que elimine las transmisiones por esta vía (guarderías, gimnasios, talleres, almacenes...).

3.- Las máquinas deberán sujetarse o apoyarse mediante los correspondientes elementos elásticos o antivibratorios a fin de evitar la transmisión de ruido por vía sólida.

Art. 96 Doble puerta.

1.- Todos los establecimientos de hostelería dotados de equipo musical, y en especial los incluidos en el Grupo III de la Ordenanza sobre establecimientos de Hostelería, deberán cumplir los límites en el exterior establecidos en el Art. 88, durante el horario nocturno. Para ello, será obligatoria la instalación de una doble puerta, en planos perpendiculares, con cierre automático, constituyendo un vestíbulo cortavientos.

2.- En ningún caso podrán permanecer las dos puertas abiertas.

Art. 97 Elementos limitadores de ruidos.

La autoridad municipal podrá ordenar, si lo estima necesario, la instalación de elementos limitadores de nivel sonoro a fin de garantizar el cumplimiento de los límites establecidos.

Art. 98 Edificios de nueva construcción.

1.- Todos los edificios de nueva construcción a partir de la entrada en vigor de la presente Ordenanza deberán cumplir los requisitos recogidos en la Norma Básica de la Edificación en cuanto a condiciones acústicas se refiere, siendo de obligado cumplimiento las recomendaciones de dicha norma (aislamientos de elementos y ruido de instalaciones), medidos "in situ".

2.- A tal fin, el Ayuntamiento podrá exigir certificado con las mediciones acústicas "in situ" en el que se recojan los índices de aislamiento y niveles de ruido de instalaciones conseguidos después de la ejecución de la obra y con carácter previo al permiso de primera ocupación.

En los edificios con uso residencial será obligatorio que el forjado separador de lonja o usos comerciales y viviendas sea de hormigón macizo, con un aislamiento mínimo a ruido aéreo de 52 dBA.

Art. 99 Instalaciones generales de los edificios.

- 1.- Las puertas de garaje y las persianas de locales comerciales se construirán de manera que los pórticos de sujeción de las mismas se anclen a la estructura mediante los correspondientes elementos antivibradores (pórtico flotante).
- 2.- Los aparatos elevadores se instalarán de manera que las guías se unan a la estructura mediante antivibradores y la maquinaria se soporte sobre la correspondiente bancada flotante.
- 3.- Las salas de máquinas (tanto de ascensores como de calefacción, grupos elevadores, etc.) deberán tener un aislamiento a ruido aéreo tal que se cumplan los límites de inmisión descritos anteriormente. No obstante, esta disposición podrá ser dispensada cuando se distribuyan las particiones interiores de las viviendas de manera que las áreas de descanso no queden afectadas.
- 4.- Como recomendación, todas las tuberías y demás elementos que canalicen y gobiernen el paso de agua deberían instalarse con los correspondientes elementos antivibratorios.

Art. 100 Obras en edificios.

Todo proyecto de obra susceptible de producir ruido deberá ir acompañado de un informe técnico comprensivo de la evaluación de los niveles de ruido y vibraciones producidos, tratando de minimizar, en lo posible, las molestias generadas por los mismos.

SECCIÓN 2ª.- RUIDOS DE ALARMAS

Art. 101 Objeto.

La presente sección tiene por objeto regular la instalación y uso de los sistemas acústicos de alarma, a fin de tratar de reducir al máximo las molestias que su funcionamiento pueda ocasionar, sin que ello afecte a su eficacia.

Art. 102 Definiciones.

- 1.- Se entiende por alarma todo dispositivo sonoro que tenga por finalidad indicar que se está manipulando, sin autorización, la instalación, local o bien en el que se encuentra instalada.
- 2.- Se denomina de sistema monotonal toda alarma en la que predomina un único tono.
- 3.- Se denomina de sistema bitonal toda alarma en la que existen dos tonos perfectamente diferenciables y que funciona de forma alternativa a intervalos constantes.
- 4.- Se denomina de sistema frecuencial toda alarma en la que la frecuencia dominante del sonido emitido puede variar de forma controlada, manual o automática.

Art. 103 Categoría de alarma.

A efectos de la presente Sección se establecen las siguientes categorías de alarmas:

- Grupo 1. Aquellas que emiten al medio ambiente exterior.
- Grupo 2. Son las que emiten a ambientes interiores comunes de uso público o compartido.
- Grupo 3. Aquellas cuya emisión sonora sólo se produce en el local especialmente designado para control y vigilancia, pudiendo ser éste privado o perteneciente a empresa u organismo destinado a este fin.

Art. 104 Obligaciones de los/las titulares.

1.- Los/as titulares de los sistemas de alarma están obligados/as a cumplir o hacer cumplir al personal encargado de su manejo, las normas de funcionamiento que seguidamente se indican:

- a) Los sistemas de alarma deberán estar en todo momento en perfecto estado de ajuste y funcionamiento, con el fin de impedir que se activen por causas injustificadas o distintas a las que motivan su instalación.
- b) Se prohíbe el accionamiento voluntario de los sistemas de alarma salvo para efectuar pruebas y ensayos de las instalaciones.

2.- Estas pruebas pueden ser excepcionales, cuando se realizan inmediatamente después de la instalación para comprobar su correcto funcionamiento, y rutinarias o de comprobación de su funcionamiento.

3.- En ambos casos las pruebas se realizarán, previo conocimiento de la Policía Municipal, entre las 11 y 14 horas o entre las 16 y 20 horas y por un período no superior a cinco minutos. No se podrá efectuar más de una comprobación rutinaria al mes.

Art. 105 Mantenimiento.

1.- Los/as titulares de los sistemas de alarma están obligados a realizar revisiones preventivas por personal técnico cualificado.

2.- Estas revisiones tendrán una periodicidad anual, no pudiendo transcurrir más de catorce meses entre dos sucesivas.

Art. 106 Requisitos.

1.- Sólo se autorizan, en función de su elemento emisor, las alarmas de tipo monotonal o bitonal.

2.- Las alarmas del Grupo 1 cumplirán los siguiente requisitos:

- Su instalación se realizará de forma que no deteriore el aspecto exterior del edificio.
- La duración máxima de funcionamiento continuado del sistema sonoro no podrá exceder, en ningún caso, de 60 segundos.

- Se autorizan sistemas que repitan la señal de alarma sonora un máximo de dos veces, separadas cada una de ellas por un período mínimo de silencio de 30 segundos y un máximo de 60 segundos, si antes no se produce la desconexión.
 - Si una vez terminado el ciclo total no hubiese sido desactivado el sistema, éste no podrá entrar de nuevo en funcionamiento, autorizándose en estos casos la emisión de destellos luminosos.
 - El nivel sonoro máximo autorizado será de 85 dBA, medido a 3 metros de distancia y en la dirección de máxima emisión sonora.
- 3.- Las alarmas del Grupo 2 cumplirán los mismos requisitos que las del grupo anterior, excepto en el nivel sonoro máximo autorizado, que se fija en 70 dBA.
- 4.- Las alarmas del Grupo 3 no tendrán más limitación que la de asegurar que los niveles sonoros transmitidos por su funcionamiento a locales colindantes no superen los valores máximos autorizados en el Art. 88.

Art. 107 Autorización.

Para la autorización de este tipo de instalaciones los/as interesados/as deberán acompañar a la instancia de solicitud la siguiente documentación:

- a) Documentación acreditativa de la titularidad del local o bien en que se desea instalar.
- b) Plano a escala 1/100 del local o inmueble con indicación de la situación del elemento emisor.
- c) Nombre, dirección y teléfono del/la responsable del control de desconexión. En caso de ser la responsable una empresa, se deberá aportar, además, copia de la licencia municipal que ampare el ejercicio de dicha actividad.
- d) Características técnico-acústicas, mediante certificación del fabricante o facultativo/a acreditado/a, con indicación de al menos:
 - Niveles sonoros de emisión máxima en cada una de las posibilidades o tonos.
 - Diagrama de directividad.
 - Mecanismo de control de uso.
- e) Nombre y dirección completa del/la Presidente/a de la Comunidad de Propietarios del inmueble, a fin de que el Ayuntamiento le informe de su instalación e indique los procedimientos de denuncia en caso de uso indebido o anormal del sistema.

SECCIÓN 3ª.- PERTURBACIONES POR VIBRACIONES

Art. 108 Medición de vibraciones.

La determinación del nivel de vibración se realizará de acuerdo con lo que establece la norma ISO-2631-2. La magnitud a medir será su aceleración eficaz combinada sobre los 3 ejes en m/s^2 . Para ello, se considerarán las curvas base que figuran en el anexo V.

Art. 109 Transmisión de vibraciones.

- 1.- Debe evitarse la emisión y transmisión de vibraciones que perturben el desarrollo normal de las actividades. A fin de preservar el bienestar de las personas dentro de los edificios no se permite la transmisión de vibraciones que superen los índices K que a continuación se indican:

Uso	Período	Vibraciones continuas o intermitentes con choques repetidos	Impulsos máximos 3/día
Sanitario *	día	2	16
	noche	1,4	1,4
Residencial	día	2	16
	noche	1,4	1,4
Cultural		2	11,6
Comercial y Oficinas		4	128
Industrial		8	128

* Quirófanos y zonas de trabajo críticas: K = 1, día y noche.

- 2.- Todo elemento con órganos móviles se mantendrá en perfecto estado de conservación, principalmente en lo que se refiere a su equilibrado dinámico y estático, así como a la suavidad de marcha de sus cojinetes o caminos de rodadura.

Art. 110 Anclaje de maquinaria y otras medidas antivibratorias.

- 1.- No se permite el anclaje directo de maquinaria ni de los soportes de la misma o de cualquier órgano móvil en las paredes medianeras, techos o forjados de separación entre locales, pilares y estructuras en general, debiendo procederse, en cualquier caso, a la instalación de elementos antivibratorios adecuados.
- 2.- Las grandes máquinas de arranque violento, las que trabajen por golpes o choques bruscos y las dotadas de órganos con movimiento alternativo deberán estar ancladas en bancadas de inercia independientes sobre el suelo firme y aisladas de la estructura de la edificación y del suelo del local por medio de materiales absorbentes de la vibración.
- 3.- Los conductos por los que circulen fluidos líquidos o gaseosos en forma forzada, conectados directamente con máquinas que tengan órganos en movimiento, dispondrán de dispositivos de separación que impidan la transmisión de las vibraciones generadas en tales máquinas; las bridas y soportes de los conductos tendrán elementos antivibratorios y las aberturas de los muros para el paso de las conducciones se rellenarán con materiales absorbentes de la vibración.

Art. 111 Circuitos de agua.

En los circuitos de agua se cuidará de que no se produzca el "golpe de ariete" y las secciones y disposición de las válvulas y grifería habrán de ser tales que el fluido circule por ellas en régimen laminar para los gastos nominales.

CAPITULO V.- CONTAMINACION ACÚSTICA DE VEHICULOS DE MOTOR**SECCIÓN 1ª.- RUIDO PRODUCIDO POR LOS VEHÍCULOS****Art. 112 Normativa aplicable.**

1.- Los vehículos que circulen por el término municipal deberán corresponder a tipos previamente homologados en lo que se refiere al ruido por ellos emitido, de acuerdo con la normativa vigente en esta materia, resultando de aplicación los Reglamentos números 41 y 51 anexos al Acuerdo de Ginebra de 20 de mayo de 1.958, para homologación de vehículos nuevos, recogidos en el Anexo VI, y disposiciones concordantes.

2.- De acuerdo con la normativa vigente, el nivel de ruido de los vehículos se considerará admisible siempre que no se rebase en más de dos (2) dBA los límites establecidos para cada tipo en su homologación, debiéndose aplicar asimismo los métodos de medición previstos en dicha normativa.

Art. 113 Mantenimiento.

Todo vehículo de tracción mecánica deberá tener en buenas condiciones de funcionamiento el motor, transmisión, carrocería y demás elementos capaces de producir ruidos y vibraciones y, en especial, el dispositivo silenciador de los gases de escape, con el fin de que el nivel sonoro emitido por el vehículo al circular o con el motor en marcha, no exceda de los límites establecidos.

Art. 114 Vehículos de Servicios Municipales.

1.- Los vehículos municipales así como los adscritos a la prestación de servicios públicos municipales están obligados a pasar una inspección anual por el Centro de Control de Vehículos.

2.- A los efectos de lo previsto en el punto primero, las diversas áreas y servicios municipales y las empresas que fueran contratadas para la prestación de servicios públicos municipales deberán facilitar al Centro de Control de Vehículos, a través del Negociado de Parque Móvil del Area de Obras y Servicios, relación de vehículos debidamente identificados sujetos a la obligación de control.

Art. 115 Silenciadores.

- 1.- Los vehículos a motor deberán circular con elementos silenciadores homologados, no pudiendo estar equipados con tubos resonadores.
- 2.- Los sistemas silenciadores de los ciclomotores formarán un todo mediante soldadura y estarán rígidamente unidos al chasis o bastidor.

Art. 116 Actividades de reparto.

Los/as titulares de empresas de reparto de cualquier tipo de mercancías o productos responderán del correcto mantenimiento de los vehículos que utilicen para el desarrollo de su actividad, debiendo cumplir en todo momento lo estipulado en el presente capítulo.

Art. 117 Actividades de reparación y venta de silenciosos.

- 1.- Los/as titulares de los talleres de venta o reparación de silenciosos de vehículos deberán advertir a las personas poseedoras de vehículos de la prohibición de utilizar silenciadores que no estuvieren homologados para la circulación en vías urbanas.

Art. 118 Prohibiciones.

- 1.- Se prohíbe la circulación de vehículos que, por exceso de carga, emitan ruidos que superen los límites reglamentarios.
- 2.- Dentro del casco urbano queda además prohibido el uso de las señales acústicas de los vehículos, excepto en casos de inminente peligro de atropello o colisión, o cuando se trate de servicios públicos de urgencia (Policía, Bomberos, Ambulancias, etc.), o privados en situación de auxilio urgente a personas.
- 3.- Se prohíbe también la incorrecta utilización o conducción de vehículos, que dé lugar a ruidos innecesarios o molestos, aún cuando su nivel de intensidad quede dentro de los límites máximos admisibles.

Art. 119 Carga y descarga.

Durante las operaciones de carga y descarga de vehículos, se deberán adoptar las medidas necesarias para no producir impactos directos de los bultos y mercancías, así como para evitar el ruido producido por el desplazamiento o trepidación de la carga durante el recorrido. Por último, al menos durante el horario nocturno, deberán pararse los motores de los vehículos, todo ello en orden al cumplimiento de los límites recogidos en el Art. 88.

Art. 120 Restricción de circulación.

Con el fin de proteger debidamente la calidad ambiental del Municipio, el Ayuntamiento podrá delimitar zonas o vías en las que, de forma permanente o a determinadas horas de la noche, quede prohibida o limitada la circulación de alguna clase de vehículos.

Art. 121 Inmovilización de vehículos

1.- Los/as agentes del Servicio de Seguridad Ciudadana inmovilizarán y trasladarán al depósito municipal aquellos vehículos que circulen sin silenciador o con tubo resonador, así como aquellos que circulen con silenciadores distintos al modelo que figure en su ficha técnica, esté modificado o no sea homologado, o presenten deficiencias medioambientales graves.

También serán trasladados aquellos vehículos que habiendo sido requeridos para su revisión, no se hubiese personado su propietario/a en el lugar y plazo indicados.

2.- Los vehículos inmovilizados podrán ser retirados del depósito municipal una vez cumplidos los siguientes requisitos:

- a) Abonar las tasas establecidas por retirada de vehículos de la estancia en locales municipales.
- b) Suscribir un documento mediante el cual el titular del vehículo se comprometerá a la reparación del mismo en el plazo de 15 días, y a presentarlo en el Centro de Control de Vehículos de Elorrieta y a no circular con él hasta tanto no se extienda acta de inspección de conformidad en dicho Centro.
- c) El Ayuntamiento exigirá, con carácter general, el depósito de una garantía en metálico de 150 euros para asegurar el cumplimiento del compromiso firmado. Dicha cuantía podrá ser modificada por Decreto de la Alcaldía-Presidencia. La garantía se ejecutará en caso de incumplimiento y podrá ser aplicada al pago de las sanciones que se hubieran podido cursar por las infracciones cometidas.

3.- Se aplicará el régimen de vehículos abandonados a los depositados que no hubieran sido retirados en el plazo de 3 meses, contados a partir de la fecha de recepción.

Art. 122 Denuncias y control de ruidos.

Los/as inspectores/as de medio ambiente y los/as agentes del Servicio de Seguridad Ciudadana, cuando tuvieran indicios de que los niveles de ruido producidos superan los máximos permitidos, requerirán la presentación del vehículo en el centro de control dentro del plazo de 15 días para realizar la correspondiente inspección y comprobación de los mismos.

SECCIÓN 2ª.- PERTURBACIÓN SONORA DE SIRENAS

Art. 123 Objeto.

La presente sección tiene por objeto regular la instalación de los sistemas acústicos de sirenas instalados en vehículos, adscritos a servicios sanitarios, protección civil y seguridad pública, a

fin de tratar de reducir al máximo las molestias que su funcionamiento pueda ocasionar, sin que afecte a su eficacia.

Art. 124 Definiciones.

- 1.- Se entiende por sirena todo dispositivo sonoro instalado de forma permanente o esporádica en cualquier vehículo móvil, que tenga por finalidad advertir que está realizando un servicio urgente.
- 2.- Este dispositivo podrá ir igualmente montado en un sistema más complejo en el que se incluyan otros mecanismos de aviso, como pueden ser destellos luminosos.
- 3.- Se denomina sistema monotonal toda sirena en la que predomine un único tono.
- 4.- Se denomina sistema bitonal toda sirena en la que existen dos tonos perfectamente diferenciables y que, en su funcionamiento, los utiliza de forma alternativa a intervalos constantes.
- 5.- Se denomina sistema frecuencial toda sirena en la que la frecuencia dominante del sonido emitido puede variar de forma controlada, manual o automática.

Art. 125 Tipos de Ambulancias.

A efectos de la presente Sección, y de acuerdo con la normativa sanitaria vigente, se establecen los siguientes tipos de ambulancias:

- Ambulancias asistenciales: Son aquellas que están acondicionadas para permitir asistencia técnico-sanitaria en ruta. En esta categoría se consideran incluidas, tanto las ambulancias destinadas a proporcionar soporte vital básico, como las de soporte vital avanzado.
- Ambulancias no asistenciales: Son aquellas que se destinan al transporte de pacientes en camilla y que no están específicamente acondicionadas ni dotadas para la asistencia médica en ruta.
- Vehículos de transporte sanitario colectivo. Son aquellos que están especialmente acondicionados para el transporte conjunto de personas enfermas, cuando el traslado no reviste carácter de urgencia, ni estén aquejadas de enfermedades infecto-contagiosas.

Art. 126 Sirenas autorizadas.

- 1.- En sirenas se autorizan los sistemas múltiples (monotonales, bitonales y frecuenciales).
- 2.- Los sistemas múltiples de aviso que lleven incorporados destellos luminosos deberán posibilitar el funcionamiento individualizado o conjunto de los mismos.
- 3.- El nivel sonoro máximo autorizado para las sirenas es de 95 dBA, medido a 7,5 metros del vehículo que la tenga instalada y en la dirección de máxima emisión.
- 4.- Se autorizan niveles sonoros de hasta 105 dBA, siempre que el sistema esté dotado de un procedimiento de variación de nivel de emisión, directamente conectado al velocímetro del vehículo, de tal forma que estos niveles sólo se emitan cuando la velocidad del vehículo

supere los 80 Km/h, volviendo a los niveles normales cuando la velocidad descienda de dicho valor.

Art. 127 Utilización.

1.- Las ambulancias asistenciales podrán utilizar las sirenas exclusivamente cuando se encuentren realizando un servicio de urgencia, entendiéndose como tal los recorridos desde su base de operaciones al lugar de recogida de la persona enferma o accidentada y desde éste al centro sanitario correspondiente.

2.- Cuando una ambulancia asistencial se encuentre con un embotellamiento de tráfico, que dificulte su marcha, efectuará avisos sonoros intermitentes, que podrán ser complementados con el uso de la megafonía.

Art. 128 Prohibición de uso.

1.- Se prohíbe la utilización de sirenas en ambulancias asistenciales en desplazamientos rutinarios y en los recorridos de regreso a la base.

2.- Se prohíbe el uso de sirenas en las ambulancias no asistenciales, autorizándose únicamente avisos luminosos.

Art. 129 Control funcionamiento.

Los/as titulares de ambulancias, que circulen por el término municipal tendrán a disposición del Servicio de Seguridad Ciudadana y personal inspector de medio ambiente los partes de servicio que lleven a cabo.

Art. 130 Autorización.

Para la autorización de este tipo de instalaciones el/la titular deberá acompañar a la instancia de solicitud la siguiente documentación:

- a) Licencia municipal que ampare la actividad que motiva su utilización.
- b) Fotocopia del permiso de circulación del vehículo sobre el que se instalará.
- c) Características técnico-acústicas, mediante certificación del fabricante o facultativo acreditado, con indicación de al menos:
 - Niveles sonoros de emisión máxima en cada una de las posibilidades o tonos.
 - Diagrama de directividad.
 - Mecanismo de control de uso.
- d) Lugar de estacionamiento del vehículo mientras permanezca en espera de servicio, si es que su funcionamiento así lo requiere.

SECCIÓN 3ª.- PERTURBACIÓN SONORA DE ALARMAS

Art. 131 Objeto.

El objeto de la presente sección es la regulación de los sistemas acústicos de alarma que los/as propietarios/as de vehículos particulares instalen en los mismos, para tratar de reducir al máximo las molestias que su funcionamiento pueda ocasionar, sin que afecte a su eficacia.

Art. 132 Definiciones.

- 1.- Se entiende por alarma todo dispositivo sonoro que tenga por finalidad indicar que se está manipulando, sin autorización, el vehículo en el que se encuentra instalada.
- 2.- Se denomina de sistema monotonal toda alarma en la que predomina un único tono.
- 3.- Se denomina de sistema bitonal toda alarma en la que existen dos tonos perfectamente diferenciables y que funciona de forma alternativa a intervalos constantes.
- 4.- Se denomina de sistema frecuencial toda alarma en la que la frecuencia dominante del sonido emitido puede variar de forma controlada, manual o automática.

Art. 133 Requisitos.

Las alarmas de vehículos cumplirán los siguientes requisitos:

- El nivel sonoro máximo autorizado será de 85 dBA, medido a 3 metros de distancia y en la dirección de máxima emisión sonora.
- La duración máxima de funcionamiento continuado del sistema sonoro no podrá exceder, en ningún caso, de 60 segundos.
- Se autorizan sistemas que repitan la señal de alarma sonora un máximo de dos veces, separadas cada una de ellas por un período mínimo de silencio de 30 segundos y un máximo de 60 segundos, si antes no se produce la desconexión.
- Si una vez terminado el ciclo total no hubiese sido desactivado el sistema, éste no podrá entrar de nuevo en funcionamiento, autorizándose en estos casos la emisión de destellos luminosos. En caso contrario, y con independencia de que se incoe un expediente sancionador, la Policía Municipal podrá proceder a la retirada del vehículo al Depósito Municipal.

Art. 134 Autorización.

Para la autorización de este tipo de instalaciones en vehículos en los que no vengan de origen, el/la titular deberá acompañar a la instancia de solicitud la siguiente documentación:

- a) Copia del Permiso de Circulación del vehículo en el que se instalará.
- b) Características técnico-acústicas mediante certificación del fabricante o facultativo/a acreditados/as, con indicación de al menos:
 - Niveles sonoros de emisión máxima en cada una de las posibilidades o tonos.
 - Diagrama de directividad.
 - Mecanismo de control de uso.

CAPITULO VI.- CONTAMINACIÓN POR OTRAS FORMAS DE ENERGÍA

SECCIÓN 1ª.- RADIACIONES IONIZANTES

Art. 135 Objeto.

La presente Sección tiene por objeto la protección de los/as ciudadanos/as contra las radiaciones ionizantes de cualquier origen, excepto las generadas por la radioactividad natural de la zona y las que individualmente se reciban como consecuencia de tratamiento médico o actividades profesionales.

Art. 136 Clasificación de instalaciones radioactivas.

Las instalaciones, por razón de su radioactividad, se clasifican en nucleares, radioactivas y actividades e instalaciones en que se originan radiaciones ionizantes.

Art. 137 Prohibición.

No se permite la implantación en el término municipal de instalaciones nucleares de cualquier tipo, ni de instalaciones radioactivas de primera (1ª) categoría.

Art. 138 Emplazamiento.

Sin perjuicio de su normativa sectorial específica ni de las autorizaciones de la Administración competente por razón de la materia, las actividades reguladas en el presente Capítulo deberán ajustarse a las normas de emplazamiento que en cada momento fije el Plan General de Ordenación Urbana o cualquier norma urbanística que le sea de aplicación.

Art. 139 Fines científicos.

Los reactores utilizados con fines científicos y de investigación podrán autorizarse, previa la adopción de medidas correctoras suficientes y una vez obtenidas las oportunas autorizaciones de la Administración competente.

Art. 140 Dosis de radiación.

Las instalaciones radioactivas de segunda (2ª) y tercera (3ª) categoría y las actividades e instalaciones en que se originen radiaciones ionizantes, podrán llevarse a cabo siempre y cuando el/la titular de la actividad adopte las medidas oportunas para conseguir que las dosis recibidas sean inferiores a lo establecido en el Reglamento sobre Protección Sanitaria contra Radiaciones Ionizantes (Real Decreto 53/1992, de 24 de Enero) y demás normativa concordante.

Art. 141 Licencias y registro.

1.- Una vez autorizado el emplazamiento de las instalaciones radioactivas, la concesión por la autoridad municipal de licencias de construcción, instalación, ampliación o modificación, requerirá las pertinentes autorizaciones previas de construcción y/o puesta en marcha del Ministerio de Industria y Energía, a través del Consejo de Seguridad Nuclear.

2.- Tras la tramitación de dichas licencias, deberá quedar en poder del Ayuntamiento una copia de todos los documentos presentados para la obtención de la autorización de puesta en marcha por el Ministerio en cuestión, a fin de que los servicios municipales dispongan en todo momento de un fichero de las instalaciones radioactivas existentes en el término municipal, así como de sus características.

3.- En el caso particular de locales o aparatos que almacenen o utilicen nucleidos de muy baja actividad y que se hallen exentos de la obligación de obtener permisos del Ministerio de Industria y Energía, deberá hacerse constar este hecho en los documentos de petición de licencia municipal de instalación, aportando documentación justificativa del mismo.

Art. 142 Medidas de protección.

En todos los proyectos que se presenten para la obtención de licencia municipal se indicarán, con los cálculos pertinentes, las medidas de protección empleadas con el fin de que no se sobrepasen los límites de dosis fijados en cada caso.

Art. 143 Comprobación.

Una vez obtenidas las preceptivas autorizaciones municipales, no podrá comenzar a ejercerse la actividad hasta que se compruebe su correcta instalación por los servicios técnicos municipales, quienes, cuando se considere conveniente, irán acompañados por personal especializado de laboratorios oficiales o empresas homologadas.

Art. 144 Almacenamiento de residuos.

1.- El almacenamiento de residuos radioactivos, hasta que se lleve a cabo su recogida y evacuación por la entidad especializada que tenga encomendado oficialmente este cometido, habrá de realizarse en depósitos especiales que cumplan las reglas de seguridad previstas por la normativa vigente y siempre fuera de las vías y espacios públicos.

2.- Quedan expresamente incluidos en la anterior norma los aparatos que utilizan fuentes radioactivas y que al dejarse fuera de uso se convierten en desecho, incluso pararrayos, anemómetros, detectores de incendios y cualesquiera otros que precisan de homologación por parte de los organismos estatales o autonómicos competentes. Tales aparatos no podrán ser incorporados a escombros de demolición ni ser tratados como chatarra.

Art. 145 Condiciones de instalación de rayos X.

- 1.- Las instalaciones de rayos X deberán disponer de la correspondiente licencia municipal de instalación y deberán ajustarse a las siguientes condiciones:
 - a) Para tensiones de utilización hasta 200 Kv., el recinto donde se instale el aparato de rayos X deberá reunir las condiciones adecuadas de protección radiológica a la población expuesta, de forma que en ningún caso se superen los límites admisibles establecidos en el citado Reglamento sobre Protección Sanitaria contra Radiaciones Ionizantes.
 - b) Para tensiones de utilización por encima de 200 Kv., el Ayuntamiento, previa consulta al Consejo de Seguridad Nuclear, podrá exigir las medidas concretas que se estimen necesarias.
- 2.- En cualquier caso, las instalaciones de rayos X para uso médico deberán aportar certificado acreditativo, suscrito por técnico competente, de que cumplen las especificaciones técnicas recogidas en el Real Decreto 1891/1991, de 30 de Diciembre, y las dosis de radiación indicadas en el Art. 140.

Art. 146 Vigilancia de instalaciones radioactivas.

- 1.- La autoridad municipal podrá vigilar las repercusiones que pudieran tener las instalaciones, actividades o productos radioactivos sobre el aire, cauces públicos, aguas residuales y residuos sólidos, con vistas a la corrección de las posibles anomalías, mediante la identificación de la instalación causante de ellas y el inmediato traslado de la información obtenida al Consejo de Seguridad Nuclear para que éste adopte las medidas oportunas.
- 2.- Asimismo, por iniciativa propia o a instancia de parte, podrá inspeccionar el interior de las instalaciones radioactivas, requiriendo, si fuese preciso, la colaboración del aludido Consejo o de empresas homologadas.
- 3.- Si los niveles de radiación detectados fuesen superiores a los indicados en la normativa legal vigente o se detectase cualquier otro tipo de anomalía, se pondrá el hecho en conocimiento inmediato del mismo Consejo, al objeto de que adopte las medidas disciplinarias oportunas.

Art. 147 Colaboración del particular.

El/la titular de una actividad radioactiva estará obligado a:

- a) Facilitar el acceso de los/as inspectores/as municipales a las instalaciones que éstos/as consideren necesarias, para el cumplimiento de su labor;
- b) Facilitar la colocación del equipo e instrumentación que se requiera, para realizar las pruebas y comprobaciones necesarias;
- c) Poner a disposición de los/as técnicos/as municipales la información, documentación, equipos y elementos que sean precisos, para el cumplimiento de su misión; y
- d) Permitir las tomas de muestras suficientes para realizar los análisis y comprobaciones pertinentes.

Art. 148 Transporte de material radioactivo.

1.- El transporte de material radioactivo a través del término municipal se realizará de acuerdo con las normas vigentes nacionales e internacionales, para el transporte por carretera y ferrocarril, y con las recomendaciones del Reglamento para el Transporte sin Riesgo de Materiales Radioactivos del Organismo Internacional de Energía Atómica.

2.- En el caso de transporte de materias de especial peligrosidad, a fin de minimizar los riesgos, será necesario utilizar una ruta adecuada y previamente planificada. Esta ruta deberá ser aprobada por la autoridad municipal, que podrá imponer alguna forma de vigilancia o protección especial si lo estimase oportuno o fuera requerido para ello por los organismos competentes.

3.- Queda prohibida la detención en cualquier vía del término municipal, de todo vehículo, tanto cargado como vacío, destinado al transporte de material radioactivo, con la excepción del estacionamiento, previamente autorizado y en zonas que serán especialmente señalizadas, para llevar a cabo la operación de carga y descarga. Este estacionamiento se realizará únicamente durante el tiempo necesario para realizar dichas operaciones.

SECCIÓN 2ª. - RADIACIONES NO IONIZANTES**Art. 149 Antenas de telefonía móvil.**

1.- La instalación de antenas de telefonía móvil y de emisión de radiofrecuencias en azoteas de edificios se realizará de forma que la distancia, libre de barreras arquitectónicas, entre la fuente de emisión y cualquier punto accesible del propio edificio u otro ajeno sea, al menos, de 10 metros. Además se tomarán las medidas oportunas para que no sea posible el acceso, dentro de dicha distancia, mientras esté funcionando la antena.

2.- La potencia radiada efectiva (ERP) no podrá superar los 1000 W.

3.- Quedan excluidas las emisoras de radioaficionados/as.

Art. 150 Proyecto de instalación de antenas.

1.- Para la autorización de instalación de antenas de telefonía móvil se deberá presentar un proyecto, firmado por Técnico competente y visado por el Colegio correspondiente en el que, al menos, se indique:

- Ubicación exacta de la misma.
- Justificación del cumplimiento de alguno de los principales estándares internacionales comúnmente admitidos (Aus, IEEE, ICNIRP).
- Frecuencia y potencia de emisión.
- Amplificación de la antena.
- Justificación del cumplimiento de las limitaciones de acceso.

2.- El/la técnico/a firmante deberá acreditar, una vez efectuada la instalación y mediante la presentación del correspondiente certificado, el cumplimiento de los requisitos establecidos en la presente Sección.

Art. 151 Energía lumínica.

Las instalaciones productoras de energía lumínica deberán funcionar de forma que no produzcan molestias a los/as vecinos/as.

CAPITULO VII.- PROTECCION DE LAS AGUAS**Art. 152 Objeto y normativa.**

1.-La regulación de los vertidos de aguas residuales procedentes de las actividades urbanas e industriales ubicadas en el término municipal se encamina a la protección de los recursos naturales del dominio público hidráulico, la preservación de la red de alcantarillado, de sus instalaciones complementarias y de los procesos de depuración.

2.- Los dispositivos de evacuación de vertidos, las acometidas a la red de saneamiento y, en general, las instalaciones para esta finalidad, así como los permisos y dispensas correspondientes, se ajustarán al Reglamento Regulador de Vertido y Depuración de Aguas Residuales en el Sistema General de Saneamiento del Bajo Nervión-Ibaizábal, que esté en vigor. Dicho Reglamento se recoge en el anexo VII de esta Ordenanza.

3.- Las alusiones del Reglamento al Alcalde deberán entenderse referidas al/la Concejala/a, cuando la competencia haya sido delegada.

4.-El sometimiento a dicho Reglamento se entenderá sin perjuicio de la aplicación del ordenamiento urbanístico vigente y de las competencias concurrentes de otros Organismos en cuanto al dominio público hidráulico y marítimo-terrestre.

Art. 153 Actividades afectadas.

Las actividades afectadas son las previstas en dicho Reglamento. Además, aquellas actividades que generan normalmente en sus procesos residuos líquidos cuyo vertido a la red de saneamiento no esté expresamente autorizado podrán ser objeto de inspección y deberán acreditar la correcta gestión de estos residuos.

Art. 154 Autorizaciones.

Los/as solicitantes de licencia municipal de instalación para alguna actividad catalogable como potencialmente contaminadora por sus vertidos deberán acreditar ante la autoridad municipal que disponen del permiso de vertido al colector, al cauce o al dominio marítimo terrestre según su caso.

Art. 155 Responsabilidad.

El/la Titular del permiso será responsable de la construcción, explotación y mantenimiento de las instalaciones a que hubiere lugar.

Art. 156 Zonas de Protección Especial.

1.- Se consideran de especial protección los recursos hídricos que nutren las fuentes y manantiales existentes en el término municipal de Bilbao incluidos en el Catálogo de Fuentes y Manantiales de Bizkaia.

2.- Se considera zona ambientalmente sensible y, por tanto, objeto de un régimen de protección especial aquellas zonas húmedas del término municipal de Bilbao que fueran inscritas como tales en el inventario de la Comunidad Autónoma del País Vasco mediante el correspondiente Decreto del Gobierno Vasco.

Art. 157 Usos Prohibidos.

En las zonas de interés ambiental como arroyos, manantiales y parques, se prohíbe la limpieza y estacionamiento de vehículos, así como otras actividades o usos que deterioren la calidad del agua, salvo que haya un lugar expresamente habilitado para ello.

CAPITULO VIII.- RESIDUOS

Art. 158 Objeto.

1. El objeto de este capítulo es regular la gestión de residuos generados por industrias y actividades.
2. A los efectos de esta Ordenanza se entiende por "Residuo" cualquier sustancia u objeto perteneciente a alguna de las categorías que figuran en el anexo de la Ley 10/1998 de Residuos, del cual su poseedor/a se desprenda o del que tenga la intención u obligación de desprenderse. Estas categorías se recogen en el anexo VIII de esta Ordenanza.

En todo caso tienen consideración de residuos los que figuran en el Catálogo Europeo de Residuos que se transcribe en Anexo IX de esta Ordenanza.

Art. 159 Clasificación.

1. Residuos urbanos o municipales: los generados en los domicilios particulares, comercios, oficinas y servicios, así como todos aquellos que no tengan la calificación de peligrosos y que por su naturaleza o composición puedan asimilarse a los producidos en los anteriores lugares o actividades.

Tendrán también la consideración de residuos urbanos los siguientes:

- Residuos procedentes de la limpieza de vías públicas, zonas verdes, áreas recreativas y playas.
- Animales domésticos muertos, así como muebles, enseres y vehículos abandonados.
- Residuos y escombros procedentes de obras menores de construcción y reparación domiciliaria.

La gestión de estos residuos será de acuerdo con el Plan de Residuos Sólidos Urbanos, atendiendo a las directrices de la Unión Europea de reducir, reutilizar y reciclar.

2. Residuos peligrosos: aquellos que figuren en la lista de residuos peligrosos, aprobada en el Real Decreto 952/1997 que se transcribe en el Anexo IX de esta Ordenanza.

Art. 160 Aceites residuales de fritura.

Las actividades de preparación de comidas, restaurantes, hoteles y otras análogas, que utilicen freidoras deberán disponer de un recipiente para recoger los aceites residuales de fritura, evitando en cualquier caso el vertido a la red de saneamiento mediante su recogida por un gestor que realice un tratamiento adecuado.

SECCIÓN 1ª.- RESIDUOS PELIGROSOS

Art. 161 Ámbito aplicación.

1. La presente Sección será de aplicación a las actividades productoras de residuos peligrosos, a las actividades que gestionen los mismos, así como a los recipientes y envases vacíos que los hubieran contenido.

2. Se excluyen del ámbito de aplicación los residuos radiactivos, los residuos mineros, las emisiones a la atmósfera y los efluentes cuyo vertido al alcantarillado y a los cursos de agua estén regulados por normativa específica.

Art. 162 Normativa.

Con independencia de lo dispuesto en la Ley 10/1998, de Residuos, y demás normativa concordante, los/as productores/as de residuos, a que se refiere el artículo anterior, deberán cumplir las disposiciones contenidas en la presente sección.

Art. 163 Autorización.

1.- La instalación, ampliación o reforma de industrias o actividades generadoras, importadoras o manipuladoras de residuos peligrosos deberá ser objeto de la correspondiente autorización por parte del órgano ambiental de la Comunidad Autónoma del País Vasco.

2.- Además de la autorización prevista en el punto primero, para obtener la preceptiva licencia de actividad, su titular presentará un proyecto en el que debe figurar:

a) Memoria de la actividad industrial a desarrollar, especificando los procesos generadores de residuos, cantidad, composición y características físico-químicas de los mismos, así como su código de identificación.

b) Descripción de los agrupamientos, pretratamientos y tratamientos "in situ" previstos.

c) Destino final de los residuos especificando sistemas de recogida y almacenamiento, transporte, tratamiento, recuperación y eliminación previstos.

d) Plano representativo de las instalaciones proyectadas.

Art. 164 Zona de almacenamiento.

1. Las actividades productoras de residuos peligrosos dispondrán de zonas de almacenamiento de los residuos para su gestión posterior, bien en su propio local, siempre que estén debidamente autorizadas para ello, bien mediante su cesión a una entidad gestora de este tipo de residuos.
2. El tiempo de almacenamiento de los residuos peligrosos por parte de los/as productores/as no podrá superar los 6 meses.

Art. 165 Obligaciones.

Los/as productores/as de residuos peligrosos están obligados/as a:

- a) Asegurar que la producción y gestión de dichos residuos se realice, bien por si mismos o mediante cesión a un gestor, de forma que se garantice la protección de la salud humana, la defensa del medio ambiente y la preservación de los recursos naturales.
- b) Separarlos convenientemente a fin de evitar mezclas que supongan un incremento de su peligrosidad, procediendo a su envase y etiquetado de forma reglamentaria.
- c) Llevar un registro indicando las cantidades producidas y su destino.
- d) Informar inmediatamente al Ayuntamiento en caso de desaparición, pérdida o escape.

Art. 166 Gastos.

Los gastos originados por las distintas operaciones de gestión de los residuos serán a cargo de los/as titulares de las entidades productoras o gestoras que los hayan realizado o estén obligadas a efectuarlo.

Art. 167 Registro.

1. Los/las productores/as de residuos peligrosos deberán llevar un registro en el que figure la cantidad, naturaleza, identificación, origen, métodos de tratamiento, así como fecha de generación y cesión de los mismos.
2. Los/as productores/as de residuos peligrosos, a requerimiento municipal, deberán facilitar en el departamento de Medio Ambiente, con la periodicidad que éste determine, documentación acreditativa de la correcta gestión de los residuos.

Art. 168 Pequeños productores.

Se consideran pequeños productores aquellas actividades que por generar o importar menos de 10.000 kgs. de residuos peligrosos, adquieran este carácter mediante su inscripción en el registro de pequeños productores del Gobierno Vasco.

Art. 169 Empresas Gestoras.

Los/as gestores/as de residuos peligrosos, con independencia de las obligaciones establecidas en la Ley 10/1998 y demás normativa concordante, facilitarán al Ayuntamiento, con la periodicidad que éste determine, cantidades y características de los residuos gestionados procedentes de los productores instalados en el término municipal.

Art. 170 Vigilancia y control.

Todas las actividades e instalaciones relativas a la producción y gestión de residuos peligrosos estarán sometidas al control y vigilancia de los/as inspectores/as de medio ambiente.

Art. 171 Inspección.

Los/as inspectores/as de medio ambiente están facultados/as para:

- a) Acceder, previa identificación y sin previo aviso, a las instalaciones donde se llevan a cabo actividades de producción y gestión de residuos peligrosos.
- b) Requerir información y realizar los exámenes y controles que consideren necesarios a fin de poder verificar el cumplimiento de las disposiciones vigentes.
- c) Comprobar la existencia y puesta al día de los registros y cuanta documentación le sea exigible.
- d) Comprobar las operaciones de agrupación y pretratamiento de los residuos, la organización del almacenamiento temporal y tiempo de permanencia.

Art. 172 Acta de Inspección.

1. Girada la visita de inspección, el/la inspector/a levantará la correspondiente acta en la que se indicará objeto de la visita y resultado de la misma.
2. Si de su contenido se desprende la existencia de indicios de posible infracción se incoará el correspondiente expediente sancionador.

Art. 173 Residuos Abandonados.

Si aparecieran en el término municipal residuos abandonados potencialmente peligrosos, se girará una inspección visual a fin de verificar su ubicación exacta y recabar toda la información posible sobre su etiquetado si lo tuviera, si se encuentra confinado, si es accesible al público en general y cuantos datos permitan realizar las actuaciones más apropiadas, de las que se dejará constancia en la correspondiente Acta.

Una vez levantada la misma se dará traslado inmediato al Servicio de Residuos Peligrosos del Gobierno Vasco, administración competente en la materia.

CAPITULO IX.- PROTECCIÓN DEL SUELO

Art. 174 Objeto.

El objeto del presente capítulo, de conformidad con la Ley 3/1998, de Protección del Medio Ambiente del País Vasco, es:

- a) Preservar y mejorar la calidad de los suelos del término municipal, con el fin de propiciar las máximas posibilidades de utilización de los mismos, así como el máximo grado de desarrollo de sus funciones naturales.
- b) Evitar cualquier afección a la salud pública o al medio ambiente como consecuencia del uso de suelos contaminados.

Art. 175 Definiciones.

1. Se entiende por suelo la parte sólida de la corteza terrestre desde la roca madre hasta la superficie, que incluye tanto sus fases líquida y gaseosa como los organismos que habitan en él, con la capacidad de desempeñar funciones, tanto naturales como de uso del mismo.

2. Son funciones naturales:

- Hábitat y soporte de los seres humanos, flora y fauna, incluyendo a los organismos del suelo.
- Parte del ciclo natural, y en especial de sus ciclos de nutrientes e hidrológicos.
- Medio de descomposición, compensación y formación de agentes químicos en virtud de sus propiedades como filtro, acumulador y transformador de sustancias.

3. Son funciones de uso:

- Yacimiento y reserva de materias primas no renovables.
- Emplazamiento para la explotación agrícola, ganadera y forestal, y el cultivo de materias primas renovables.
- Emplazamiento de vivienda y áreas de recreo.
- Emplazamiento para otros usos económicos e infraestructuras.

4. Son suelos contaminados aquellos que presentan una alteración de sus características químicas incompatible con sus funciones, debido a que suponen un riesgo inaceptable para la salud pública o el medio ambiente, y así sean declarados por el órgano ambiental de la Comunidad Autónoma del País Vasco.

Art. 176 Protección del suelo.

La protección del suelo constituye un deber básico de sus poseedores/as y propietarios/as, que conlleva las obligaciones de conocer y controlar la calidad del suelo, así como de adoptar las medidas preventivas, de defensa y recuperación pertinentes en cada caso.

Art. 177 Vertederos incontrolados.

El Ayuntamiento ejercerá funciones de inspección y control de vertederos incontrolados, instando a la propiedad del solar para su limpieza y recuperación, ejecutando en su caso,

subsidiariamente dichas labores si se produjese incumplimiento, siendo a cargo del titular los costes derivados.

Art. 178 Asignación de usos del suelo.

1. El Ayuntamiento, a través de sus instrumentos de planificación territorial y urbanística, asignará usos específicos a todos los suelos de su término municipal, considerando la calidad de estos en relación a una posible contaminación.
2. Esta asignación de usos del suelo tendrá en cuenta los estándares de calidad del suelo (valores máximos tolerables de los distintos elementos contaminantes) vinculados a los distintos usos, fijados a tal efecto por el órgano ambiental de la Comunidad Autónoma del País Vasco.

Art. 179 Información sobre la contaminación del suelo.

1. En el ejercicio del derecho a la información que prevé el Art. 6, cualquier persona podrá acceder a la información medioambiental sobre el suelo contenida en el Inventario de emplazamientos con Actividades Potencialmente contaminantes del Suelo de la Comunidad Autónoma del País Vasco y en el Inventario y Registro de suelos contaminados que prevé el Art. 84 de la Ley 3/98 de 27 de Febrero de Protección del Medio Ambiente del País Vasco.
2. Previamente al desarrollo urbanístico y a la concesión de licencias de obras, de movimiento de tierras o cualquier otra que pueda suponer una intervención sobre el suelo, el Ayuntamiento recabará de los/las titulares de suelos potencialmente contaminados la información necesaria sobre el estado real de contaminación de los referidos suelos.

Art. 180 Inventarios y Registros administrativos.

1. El Ayuntamiento dispondrá de puntual información por parte del órgano ambiental de la Comunidad Autónoma competente, del Inventario de emplazamientos con actividades potencialmente contaminantes del suelo en el término municipal de Bilbao y del Registro de la calidad del suelo a que se refiere el art. 84 de la Ley 3/98 General de Protección del Medio Ambiente del País Vasco. Dicho registro estará ligado al Registro de la Propiedad.
2. El Ayuntamiento controlará las actividades autorizadas potencialmente contaminantes del suelo a través del Registro de Actividades Clasificadas a que se refiere el art. 9.1.4. Se dejará constancia de la información sobre el análisis de la calidad del suelo sobre el que se asientan, de obligada presentación para la tramitación de su licencia de actividad y evaluación de impacto ambiental. Igualmente, serán inscritas las declaraciones oficiales que le afecten al mantenimiento, mejora o pérdida de esta caracterización.

Art. 181 Recuperación de suelos contaminados.

1. Todo suelo que haya sido declarado contaminado deberá ser recuperado para adecuarlo al uso previsto en el planeamiento.

2. El órgano ambiental de la Comunidad Autónoma definirá e impondrá las medidas de prevención, defensa y recuperación de suelos contaminados.
3. El Ayuntamiento recepcionará en el planeamiento urbanístico los principios de calidad del suelo y criterios de necesaria recuperación de los suelos contaminados, incorporándolos en los instrumentos para la gestión urbanística y aplicándolos desde la disciplina urbanística.

Art. 182 Obligatoriedad de recuperación.

1. La declaración de un suelo como contaminado conlleva la obligación de recuperarlo en los plazos y grado que se determinen, obligación que recae sobre el/la causante de la contaminación, que cuando sean varios responderán de forma solidaria, y subsidiariamente sobre los/las propietarios/as del suelo contaminado.
2. La responsabilidad prevista en el apartado anterior alcanza hasta la recuperación eliminando la contaminación y los riesgos para el uso previsto en el planeamiento.

Art. 183 Licencias de actividades potencialmente contaminantes del suelo. Requisitos.

1. A través de las licencias de actividad, podrá ser exigido al/la solicitante, previamente al comienzo de la actividad, el pronunciamiento sobre la situación del suelo sobre el que se asienta una actividad definida legal o reglamentariamente como potencialmente contaminante.

Art. 184 Suscripción de convenios de colaboración.

El Ayuntamiento podrá suscribir convenios de colaboración con particulares u otras entidades públicas en realizar operaciones de recuperación de suelos contaminados.

CAPITULO X.-PROTECCIÓN DE ANIMALES

Art. 185

La Ordenanza Municipal sobre Tenencia y Protección de Animales aprobada por el Excmo. Ayuntamiento Pleno de Bilbao el 13 de diciembre de 1994 será de aplicación en lo que se refiere al régimen de protección de animales domésticos, domesticados y salvajes en cantidad en el término municipal, sin perjuicio de lo dispuesto en la legislación aplicable, y en especial la Ley 6/1993 de 29 de Octubre, de Protección de los Animales.

CAPITULO XI.- REGIMEN DISCIPLINARIO

SECCIÓN 1ª DISPOSICIONES GENERALES

Art. 186 Régimen de infracciones y sanciones

- 1.- El incumplimiento del ordenamiento jurídico en materia de protección del medio ambiente establecido en esta ordenanza y en la legislación complementaria dará lugar a la aplicación

por parte del Ayuntamiento del régimen de infracciones y sanciones establecido en la Ley 3/1998 de 27 de Febrero, General de Protección del Medio Ambiente del País Vasco, que clasifica las infracciones en muy graves, graves y leves, las tipifica y establece las sanciones aplicables.

2.- Igualmente serán aplicables los regímenes de disciplina ambiental contemplados en la normativa medioambiental sectorial.

3.- El ejercicio de la potestad sancionadora por el Ayuntamiento en materia de medio ambiente y ecología se acomodará a lo previsto en la Ley 2/1998 de 20 de Febrero de la Potestad Sancionadora de las Administraciones Públicas de la Comunidad Autónoma del País Vasco.

Art. 187 Restitución del medio alterado.

1.- Sin perjuicio de las sanciones que se impongan, los infractores e infractoras estarán obligados a reparar los daños causados, con objeto de restaurar y reponer los bienes alterados a su estado anterior.

2.- Por el Ayuntamiento de Bilbao se podrán imponer multas coercitivas cuando el infractor o infractora no cumplan la obligación de reparar los daños causados o lo hagan de forma incompleta y también cuando no faciliten la inspección de inmuebles, locales, instalaciones o vehículos.

3.- Los fondos económicos obtenidos por las sanciones en materia medioambiental que imponga la Administración deberán destinarse íntegramente a medidas dirigidas a la mejora del medio ambiente.

Art. 188 Sanciones aplicables.

Las sanciones que se pueden imponer por el Ayuntamiento en el marco previsto por la ley son:

- Apercibimiento.
- Multa.
- Clausura temporal y/o parcial de las instalaciones.
- Cese temporal de las actividades
- Clausura definitiva de las instalaciones
- Cese definitivo.

SECCIÓN 2ª.- INFRACCIONES Y SANCIONES

Art. 189 Infracciones leves. Sanciones aplicables.

En desarrollo del Art. 111 de la Ley 3/1998, de 27 de Febrero, General de Protección del Medio Ambiente del País Vasco, por el Ayuntamiento de Bilbao se tipifican las siguientes infracciones leves:

1. Las actividades clasificadas que funcionen sin licencia o sin ajustarse a las condiciones de la licencia serán sancionadas de la siguiente manera:
 - a) Las actividades potencialmente contaminadoras de la atmósfera serán sancionadas con multas de 150 euros cuando superen los límites de emisión

de contaminantes establecidos en el Decreto 833/1975, de Protección del Ambiente Atmosférico (previsiones para 1980).

Cuando la emisión de contaminantes sea superior a tres veces los niveles de emisión establecidos (previsiones para 1980), la multa será de 3.000 euros.

Las sanciones serán el doble de lo indicado cuando la infracción tenga lugar cuando se produzca una situación de emergencia de las previstas en el Art. 21 de esta Ordenanza.

- b) Las instalaciones de combustión para calefacción y agua caliente sanitaria que funcionen sin licencia o sin ajustarse a las condiciones de la licencia o incumplan el Decreto 165/1999, de 9 de Marzo, serán sancionadas con multa de 300 euros.

Serán sancionadas con multa de 600 euros cuando se dé cualquiera de estas tres circunstancias: que se superen en más de tres veces los niveles autorizados de emisión de monóxido de carbono (CO), que la opacidad de los humos sea 6 ó mayor medida en la escala Bacharach o que el rendimiento mínimo de la instalación sea inferior en más de 5 unidades de los límites fijados.

- c) Las operaciones de pintura en talleres que se realicen de forma distinta a lo establecido en el Art. 51 serán sancionadas con multa de 600 euros.
- d) Las actividades clasificadas que superen en menos de 5 dBA los límites de transmisión de ruido a vivienda e interior de edificaciones o en menos de 10 dBA los límites de transmisión de ruido al exterior serán sancionadas con multa de 450 euros.

La sanción será de 900 euros cuando superen en 5 ó más los niveles de transmisión de ruido a vivienda e interior de edificaciones o en más de 10 dBA la transmisión de ruido al exterior.

El incumplimiento de las restricciones de horario de funcionamiento será sancionado con el cese temporal de la actividad por una semana.

- e) Serán sancionadas con multa de 450 euros la transmisión de vibraciones como consecuencia del funcionamiento de actividades clasificadas cuando los niveles obtenidos correspondan a dos curvas K superiores para cada situación. La multa será de 900 euros cuando los niveles obtenidos correspondan a 3 curvas K superiores para cada ocasión.
- f) Los/as titulares de instalaciones radiactivas o que originen radiaciones ionizantes serán sancionados con 3.000 euros cuando aquellos carezcan de licencia, no se ajusten a ésta o incumplan el decreto 165/1999, de 9 de Marzo.
- g) Las actividades clasificadas que cuenten con una autorización de vertido a colector serán sancionadas con multa de 1.500 euros cuando incumplan los límites que tienen establecidos.
- h) Las actividades clasificadas que generen residuos peligrosos serán sancionadas con multa de 600 euros cuando no acrediten la gestión correcta de sus residuos.
- i) La existencia de vertederos sin licencia será sancionada con multa de 1.500 euros.

La multa será de 6.000 euros cuando se permita el depósito de residuos peligrosos sin existir licencia o autorización para ello.

- j) Las actividades clasificadas que funcionen sin licencia o sin ajustarse a las condiciones de la licencia, cuando no tengan prevista otra sanción en este artículo o les corresponda otra por estar tipificadas las infracciones como graves o muy graves, serán sancionadas con multas de 450 euros.

2. El incumplimiento de las condiciones ambientales de las licencias de obra será sancionado con multa de 300 euros.

La multa será de 600 euros cuando se incumplan los Art. 57 ó 58 de la Ordenanza.

3. La falta de licencia o autorización municipal o el incumplimiento de las condiciones ambientales de las actividades o instalaciones calificadas como exentas (conforme al Decreto 165/99, de 9 de marzo, por el que se establece la relación de actividades exentas de la obtención de la licencia de actividad prevista en la Ley 3/1998 de 27 de febrero, General de Protección del Medio Ambiente del País Vasco), inocuas o sometidas a licencia o a autorización municipal serán sancionadas con multa de 300 euros.

Las multas serán las previstas para las actividades clasificadas cuando se superen los niveles sonoros establecidos en la Ordenanza y cuando se den las circunstancias previstas en los apartados b, d, e y f del apartado 1 de este artículo.

4. La realización de trabajos, obras o el funcionamiento de instalaciones en horario nocturno sin autorización expresa para superar los niveles de transmisión de ruido establecidos en la Ordenanza o incumpliendo las condiciones de la autorización será sancionada con multa de 600 euros.

La multa será de 1.200 euros cuando como consecuencia de esas obras se superen en más de 5 dBA los límites de transmisión de ruido a vivienda o a interior de uso sanitario.

5. La utilización de megafonía en el ambiente exterior cuando se lleve a cabo sin autorización municipal o sin ajustarse a las condiciones de la autorización será sancionada con multa de 600 euros y de 1.200 euros si además se utiliza en horario nocturno.
6. La utilización de sirenas en vehículos cuando se realice sin autorización municipal o sin cumplir las condiciones de la autorización será sancionada con multa de 450 euros.
7. Las instalaciones de alarma que funcionen sin autorización municipal o sin ajustarse a las condiciones de la autorización serán sancionadas con multa de 600 euros.
8. La tala, apeo o poda de árboles que se realicen sin autorización municipal o sin ajustarse a las condiciones de la autorización serán sancionadas con multa de 600 euros.
9. El incumplimiento de las órdenes de suspensión o clausura de obras y actividades, usos y maquinarias será sancionado con multa de 3.00 euros.
10. La omisión de datos y la negativa a facilitar los que sean requeridos a titulares de actividades y la obstrucción, activa o pasiva, a la labor inspectora de la Administración municipal serán sancionadas con multa de 1.200 euros.

11. La superación de los límites de emisión de gases o ruidos de los vehículos, será sancionada con multa de 300 euros.
12. La circulación de vehículos a motor con deficiencias medioambientales graves, previstas en los artículos 78 y 121, será sancionada con multa de 300 euros.
13. La no presentación de vehículos en el plazo señalado en el Centro Municipal de Control de Vehículos, cuando sus titulares hayan sido requeridos a someterlo a inspección en dicho Centro, será sancionada con multa de hasta 300 euros.
14. La incineración de residuos a cielo abierto será sancionada con multa de 600 euros.
15. La realización de obras, usos y actividades en contra de las disposiciones relativas a suelos contaminados será sancionada con multa de 3.000 euros.
16. El incumplimiento reiterado de las medidas correctoras ordenadas por el Ayuntamiento será sancionado con multa de 3.000 euros o con la retirada temporal de la licencia por un plazo de dos meses.
17. En el caso de que se cometa una infracción del art. 111 de la Ley 3/1998, de 27 de febrero y corresponda el ejercicio de la potestad sancionadora al Ayuntamiento, si no se le asigna una sanción expresa en este artículo, las previstas en él servirán de guía para determinar la sanción aplicable.

Art. 190 Infracciones graves y muy graves.

No será de aplicación el Art. 189 de esta Ordenanza cuando los hechos cometidos generen, a juicio del Ayuntamiento, riesgos o daños muy graves o graves a las personas, sus bienes o al medio ambiente y queden por tanto tipificados como infracciones muy graves o graves conforme a los Artículos 109 y 110, respectivamente, de la Ley General de Protección del Medio Ambiente del País Vasco, siendo en este caso aplicables las sanciones previstas para cada una de tal tipo de infracciones por el Art. 114 de la citada Ley.

Art. 191 Graduación y sustitución de sanciones.

- 1.- Las sanciones previstas en el Art. 189 se impondrán cuando no concurren circunstancias agravantes o atenuantes.
- 2.- El riesgo o daño ocasionado, el beneficio obtenido y la intencionalidad podrán dar lugar a que se agraven las sanciones, así como la infracción con el mismo hecho de varios preceptos de la Ordenanza o de la normativa ambiental aplicable.
- 3.- La comisión de una infracción semejante a una ya sancionada será sancionada con el doble de multa o con el cese de la actividad por el doble de tiempo que la anteriormente impuesta.
- 4.- En ningún caso podrán imponerse, en atención a las circunstancias agravantes concurrentes, sanciones previstas para infracciones o categorías infractoras de mayor gravedad.
- 5.- Las multas previstas en la Ordenanza podrán ser sustituidas por sanciones de cese de actividad cuando éstas sean más eficaces para salvaguardar los derechos de terceros.

6.- Las multas impuestas por resolución firme podrán ser sustituidas por sanciones de cese de actividad cuando no sean abonadas.

7.- Será considerada circunstancia atenuante de la responsabilidad administrativa la adopción de medidas correctoras que minimicen o resuelvan los efectos perjudiciales que sobre el medio ambiente se deriven de una determinada actividad.

SECCIÓN 3ª.- PROCEDIMIENTO

Art. 192 Incoación de expedientes sancionadores.

1.- Comprobada una infracción, por los/as técnicos/as municipales, éstos/as darán traslado del correspondiente informe a la autoridad o, en su caso, responsable municipal de la materia, quien determinará la incoación de un expediente sancionador y nombrará al/la Instructor/a del mismo conforme a la Ley 2/1998 de 20 de Febrero, o normativa que la sustituya. Igualmente se procederá conforme dicha Ley establece cuando exista denuncia de parte interesada.

2.- El acto de incoación será comunicado al/la presunto/a responsable, así como el informe o informes que lo sustenten, en los que, se contendrán la descripción del hecho y el precepto o preceptos supuestamente infringidos, así como cuantas circunstancias concurren en el caso, a fin de que aquél/la, en un plazo de quince días, pueda alegar todo lo que estime oportuno en su defensa y aportar las pruebas pertinentes al caso.

3.- Las actas de inspección tendrán la consideración de acto de incoación de expediente sancionador cuando en ellas se indique la norma infringida, la posible sanción aplicable, se prevea la posibilidad de realizar alegaciones y aportar pruebas, se indique quién será el/la Instructor/a del expediente, se indique el régimen de recusación del mismo y se señale el órgano competente para la resolución del procedimiento.

Art. 193 Instrucción y resolución.

Una vez finalizada la fase de instrucción a que se refieren los apartados anteriores, incluida la realización de una fase probatoria, se notificará a los/las interesados/as la propuesta de resolución formulada por el instructor del expediente, indicándoles que disponen de un plazo de quince días para formular alegaciones. Concluido el trámite de audiencia se remitirá el conjunto de las actuaciones a la autoridad competente para la resolución definitiva.

DISPOSICIONES ADICIONALES

PRIMERA.- LICENCIAS DE ACTIVIDAD

Las licencias de actividad, en lo que se refiere a requisitos de la solicitud, trámites de información pública, emisión de informes e imposición de medidas correctoras, se regularán por lo dispuesto en el cap. III del título III de la Ley 3/1998, de 27 de Febrero, General de Protección del Medio Ambiente del País Vasco, y por cuantas

disposiciones se dicten en su desarrollo, así como por el Reglamento de Actividades Molestas, Insalubres, Nocivas y Peligrosas aprobado por Decreto 2414/1961 de 30 de Noviembre.

SEGUNDA.- LICENCIAS ANTIGUAS

1. En las instalaciones con licencias anteriores a la entrada en vigor de esta Ordenanza, si no están impuestas en las condiciones de la licencia o con posterioridad como medidas correctoras, se consideran como tales y serán directamente exigibles las disposiciones contenidas en los Arts. 25.2, 27.2,34, 44, 45, 46 y 88.
2. Lo mismo sucederá con las disposiciones contenidas en los Arts. 28, 29, 30, 31, 43, 52 y 62, si bien los/as titulares de la licencia tendrán un plazo de 6 meses desde la entrada en vigor de la Ordenanza para adaptarse a ellas, sin necesidad de requerimiento municipal.
3. El resto de las disposiciones de esta Ordenanza se podrá exigir a las actividades que se encuentren en la situación descrita mediante requerimiento efectuado conforme al art. 64 de la Ley 3/1998, de 27 de Febrero, General de Protección del Medio Ambiente del País Vasco.
4. No obstante, si las disposiciones señaladas son de imposible cumplimiento o inviables económicamente, por los/as técnicos municipales se determinará el grado de cumplimiento de dichas condiciones.
5. Asimismo los/as técnicos municipales podrán determinar la exención de alguna de dichas disposiciones si quedan salvaguardados los derechos de terceras personas y se garantiza suficientemente la protección del medio ambiente.

TERCERA.- ALARMAS Y SIRENAS

Las alarmas y sirenas instaladas en el momento de la aprobación de esta Ordenanza dispondrán de un año para su adaptación; no siendo de aplicación las sanciones previstas en el Art. 189.

DISPOSICION DEROGATORIA

Queda derogada la Ordenanza de Protección del Medio Ambiente aprobada por acuerdo plenario del Excmo. Ayuntamiento de Bilbao el 22 de Julio de 1.992 y modificada parcialmente por acuerdo de 23 de Septiembre de 1.993.

DISPOSICION FINAL

- PRIMERA.- Las disposiciones contenidas en esta Ordenanza serán de aplicación sin perjuicio de las Ordenanzas Municipales en vigor reguladoras de las diferentes materias de competencia municipal.

- SEGUNDA.- El Ayuntamiento de Bilbao procederá a actualizar cada tres años y complementar, en su caso, el Plan de Sensibilización y Educación Ambiental aprobado por Decreto de 2 de Febrero de 2000 para el período 2000-2002, de conformidad con lo dispuesto en el Art. 5.
- TERCERA.- El Plan de Emergencia a que se refiere el Art. 21.2 deberá elaborarse en el plazo de 1 año, indicándose en el mismo el procedimiento y período de actualización.
- CUARTA.- Por Decreto de la Alcaldía-Presidencia se podrán modificar las especificaciones sobre metodología para mediciones acústicas contempladas en el Anexo V.
- QUINTA.- La presente Ordenanza entrará en vigor el día siguiente de la publicación en el Boletín Oficial de Bizkaia del acuerdo plenario de aprobación definitiva.

ANEXO I.- NIVELES DE INMISIÓN PARA LA DECLARACIÓN DEL PLAN DE EMERGENCIA.

La declaración del Plan de Emergencia se llevará a cabo cuando se alcancen alguno de los siguientes niveles de inmisión:

SO₂: 250 gr/m³ como valor medio de 24 horas.

Partículas en suspensión: 300 gr/m³ como valor medio de 24 horas.

NO₂: 957 gr/m³ como media horaria ó 200 gr/m³ como media móvil unilateral de 8 horas. La media móvil unilateral de 8 horas se calcula tomando los datos de las 8 horas anteriores, agregando el dato de la hora más próxima y descartando el dato de la hora más lejana.

O₃: 360 gr/m³ como valor medio de una hora estableciéndose el umbral de información a la población en 180 gr/m³ en una hora.

CO: 15 gr/m³ como valor medio de 8 horas. La media de 8 horas es del tipo fijo y se corresponde con los valores medios para los períodos (0-8 h.), (8-16 h.), (16-24 h.)

ANEXO II.- DECRETO 833/1975 DE PROTECCION DEL MEDIO AMBIENTE ATMOSFERICO

I Catálogo de Actividades Potencialmente Contaminadoras de la Atmósfera.

GRUPO A

1.1. Energía.

Generadores.

1.1.1. Centrales térmicas convencionales de potencia superior a 50 Mw.

1.1.2. Centrales térmicas nucleares.

Gas.

1.1.3. Fábricas de gas manufacturado.

1.1.4. Destilación en seco de carbones y madera.

Petróleo.

1.1.5. Refinerías de petróleo.

1.2. Minería.

1.2.1. Tostación, calcinación, aglomeración y sinterización de minerales.

1.3. Siderurgia y fundición.

1.3.1. Siderurgia integral.

1.3.2. Aglomeración de minerales.

1.3.3. Parque de minerales.

1.3.4. Producción de arrabio en hornos altos.

1.3.5. Baterías de coque en las plantas siderúrgicas y fundiciones.

1.3.6. Acerías de oxígeno, incluidos los procesos LD, LDAC, KALDO y similares.

1.3.7. Fabricación y afinado de acero en convertidor con inyección de aire, con o sin oxígeno, incluidos los convertidores Bessemer.

1.3.8. Acerías Martín.

1.3.9. Fabricación de acero en hornos de arco eléctrico de capacidad total de la planta superior a 10 Tm.

1.3.10. Fabricación de ferroaleaciones en horno eléctrico cuando la potencia del horno sobrepasa los 100 Kw.

1.4. Metalurgia no férrea.

1.4.1. Producción de aluminio.

1.4.2. Producción de plomo en horno de cuba.

1.4.3. Refino de plomo.

1.4.4. Producción de plomo de segunda fusión (recuperación de la chatarra de plomo).

1.4.5. Producción de cinc por reducción de minerales y por destilación.

1.4.6. Producción de cobre bruto o negro en horno de cuba, horno de reverbero u horno rotativo.

1.4.7. Producción de cobre en el convertidor.

1.4.8. Refino del cobre en hornos de ánodos.

1.4.9. Producción de antimonio, cadmio, cromo, magnesio, manganeso, estaño y mercurio.

1.4.10. Producción de metales y aleaciones por electrólisis ígnea, cuando la potencia de los hornos es mayor de 25 Kw.

1.5. Transformados metálicos.

Ninguna.

1.6. Industrias químicas y conexas.

Abonos.

1.6.1. Producción de fertilizantes orgánicos e inorgánicos excepto los potásicos.

Industria inorgánica de base e intermedia.

1.6.2. Fabricación de gases para síntesis química que emitan contaminantes incluidos en el Anexo correspondiente.

1.6.3. Producción de halógenos y sus hidrácidos y procesos en que se emitan sistemáticamente.

1.6.4. Producción y utilización de fluoruros.

1.6.5. Producción de cloruros, oxiclорuros y sulfuros de carbono, azufre y fósforo.

1.6.6. Producción de azufre y sus ácidos y tratamiento de sulfuros minerales.

1.6.7. Producción de ácidos nítrico y fosfórico.

1.6.8. Producción de fósforo.

1.6.9. Producción de arsénico y sus compuestos y procesos que los desprendan.

1.6.10. Producción y utilización de ácido cianhídrico, sus sales y derivados.

1.6.11. Producción de carburos metálicos.

Industria orgánica de base e intermedia.

1.6.12. Producción de hidrocarburos alifáticos.

1.6.13. Producción de hidrocarburos aromáticos.

1.6.14. Producción de derivados orgánicos de azufre, cloro, plomo y mercurio.

1.6.15. Producción de acrilonitrilo.

1.6.16. Producción de coque de petróleo.

1.6.17. Producción de betún, brea y asfalto de petróleo.

1.6.18. Fabricación de grafito artificial para electrodos.

Pigmentos.

1.6.19. Producción de negros de humo.

1.6.20. Producción de bióxido de titanio.

1.6.21. Producción de óxidos de cinc.

Pastas de papel y papel.

1.6.22. Fabricación de celulosa y pastas de papel.

1.7. Industria textil.

Ninguna.

1.8. Industria alimentaria.

- 1.8.1. Cervecerías y malterías.
- 1.8.2. Azucareras, incluido el depósito de pulpas húmedas de remolacha.
- 1.8.3. Fabricación de harina de huesos y gluten de pieles.
- 1.8.4. Producción de harina de pescado y extracción y tratamiento del aceite de pescado.

1.9. Industria de la madera, corcho y muebles.

Ninguna.

1.10. Industria de materiales para la construcción.

- 1.10.1. Fabricación de clínker y de cemento.
- 1.10.2. Fabricación de cal y yeso con capacidad de producción superior a 5.000 Tm/año.
- 1.10.3. Calcinación de la dolomita.
- 1.10.4. Fabricación de lana de roca y otras lanas minerales.
- 1.10.5. Fabricación de aglomerados asfálticos.

1.11. Industria de la piel, cuero y calzado.

Ninguna.

1.12. Industrias fabriles y actividades diversas.

- 1.12.1. Plantas de recuperación de metales por combustión de desperdicios.
- 1.12.2. Incineración de residuos industriales.
- 1.12.3. Torrefacción de huesos, cueros, cuernos, pezuñas y otros desechos de animales para la fabricación de abonos y otros usos.
- 1.12.4. Plantas de tratamiento de residuos urbanos, con capacidad superior a 150 Tm/día.
- 1.12.5. Vertederos de basuras.
- 1.12.6. Plantas de compostaje.
- 1.12.7. Almacenamiento y manipulación de minerales y material pulverulento a granel y a la intemperie en zonas portuarias.

1.13. Actividades agrícolas y agro-industriales.

- 1.13.1. Establos para más de 100 cabezas de ganado bovino.
- 1.13.2. Granjas para más de 1.000 cerdos o 10.000 aves de corral.
- 1.13.3. Mataderos con capacidad superior a 1.000 Tm/año y talleres de descuartizamiento de animales con capacidad superior a 4.000 Tm/año.
- 1.13.4. Tratamiento de cuerpos, materias y despojos de animales en estado fresco con vistas a la extracción de cuerpos grasos.
- 1.13.5. Estercoleros.

1.13.6. Fabricación de piensos y procesado de cereales en grano.

1.13.7. Secado de piensos en verde en instalaciones industriales.

GRUPO B

2.1. Energía.

Generadores.

2.1.1. Centrales térmicas convencionales de potencia inferior a 50 Mw.

2.1.2. Generadores de vapor de capacidad superior a 20 Tm. de vapor por hora y generadores de calor de potencia calorífica superior a 2.000 termias por hora. Si varios equipos aislados forman parte de una instalación o si varias instalaciones aisladas desembocan en una sola chimenea común, se aplicará a estos efectos la suma de las potencias de los equipos o instalaciones aislados.

Carbón.

2.1.3. Fabricación de aglomerados y briquetas de carbón.

2.1.4. Instalaciones de acondicionamiento y tratamiento del carbón (machaqueo, molienda y cribado).

2.1.5. Almacenamiento a la intemperie de combustibles sólidos y residuos de las centrales térmicas.

2.1.6. Carbonización de la madera (carbón vegetal), en cuanto sea una industria fija y extensiva.

2.2. Minería.

2.2.1. Extracción de rocas, piedras, gravas y arena (canteras).

2.2.2. Instalaciones de tratamiento de piedras, guijarros y otros productos minerales (machaqueo, desmenuzado, triturado, pulverizado, molienda, tamizado, cribado, mezclado, limpiado, ensacado), cuando la capacidad es superior a 200.000 toneladas anuales, o para cualquier capacidad cuando la instalación se encuentre a menos de 500 m. de un núcleo de población.

2.2.3. Instalaciones de manutención y transporte en las explotaciones mineras.

2.2.4. Almacenamiento a la intemperie de productos minerales, incluidos los combustibles sólidos y escoriales.

2.3. Siderurgia y fundición.

2.3.1. Producción de fundición de hierro, hierro maleable y acero en hornos rotativos y cubilotes y hornos de arco eléctrico, con capacidad de producción igual o inferior a diez toneladas métricas.

2.3.2. Fabricación de ferroaleaciones en horno eléctrico cuando la potencia del horno sea igual o inferior a 100 Kw.

2.3.3. Tratamiento de escorias siderúrgicas.

2.4. Metalurgia no férrea.

2.4.1. Fabricación de sílico-aleaciones en horno eléctrico (silicio-aluminio, silicio-calcio, silicio-manganeso, etc., con excepción de ferrosilicio), cuando la potencia del horno es superior a 100 Kw.

2.4.2. Refundición de metales no férreos.

2.4.3. Recuperación de los metales no férreos mediante tratamiento por fusión de las chatarras, excepto el plomo.

2.4.4. Preparación, almacenamiento a la intemperie, carga, descarga, manutención y transporte de minerales en las plantas metalúrgicas.

2.5. Transformados metálicos.

2.5.1. Esmaltados de conductores de cobre.

2.5.2. Galvanizado, estañado y emplomado de hierro o revestimientos con un metal cualquiera por inmersión en baño de metal fundido.

2.5.3. Fabricación de placas de acumuladores de plomo con capacidad superior a 1.000 Tm/año.

2.6. Industrias química y conexas.

Industria inorgánica de base e intermedia.

2.6.1. Fabricación de amoníaco.

2.6.2. Fabricación de alúmina.

2.6.3. Producción de cloruro de amonio.

2.6.4. Producción de derivados inorgánicos del mercurio.

2.6.5. Producción de sales de cobre.

2.6.6. Producción de óxidos de plomo (minio y litargirio) y carbonato de plomo (albayalde).

2.6.7. Producción de selenio y sus derivados.

Industria orgánica de base e intermedia.

2.6.8. Producción de hidrocarburos halogenados.

2.6.9. Producción de fenol, cresoles y nitrofenoles.

2.6.10. Producción de piridina y metil-piridinas (picolinas) y cloropicrina.

2.6.11. Producción de formol, acetaldehído y acroleína y sus alquil-derivados.

2.6.12. Producción y utilización de aminas.

2.6.13. Producción de ácidos grasos industriales.

2.6.14. Preparación de mezclas bituminosas a base de asfalto, betunes, alquitranes y breas.

2.6.15. Producción de bencol bruto.

Colorantes.

2.6.16. Producción de colorantes orgánicos sintéticos.

Pigmentos.

2.6.17. Producción de litopón, azul de ultramar, azul de Prusia y peróxido de hierro.

Jabones y detergentes.

2.6.18. Saponificación y cocción del jabón.

Plásticos y cauchos.

2.6.19. Regeneración del caucho.

2.6.20. Producción de plásticos para moldeo del tipo vinílico, fenólico, acrílico, uretánico y halogenado.

2.6.21. Producción de cauchos nitrílicos y halogenados.

Fibras artificiales y sintéticas.

2.6.22. Producción de viscosa y fibras acrílicas.

Transformación de plásticos.

2.6.23. Fabricación de guarniciones de fricción que utilicen resinas fenoplásticas.

Manufacturas de caucho.

2.6.24. Fabricación de ebonita.

Pinturas.

2.6.25. Producción de tintas de imprenta.

Plaguicidas.

2.6.26. Producción de plaguicidas.

Hidratos de carbono y colas.

2.6.27. Fabricación de colas y gelatinas.

2.7. Industria textil.

Ninguna.

2.8. Industria alimentaria.

2.8.1. Destilerías de alcohol y fabricación de aguardientes cuando la producción, expresada en alcohol absoluto, es superior a 500 litros diarios.

2.8.2. Fabricación de levadura.

2.8.3. Almacenamiento de sebos brutos destinados a la extracción de grasas industriales.

2.8.4. Fundición, refundición, neutralización, blanqueo y filtrado de grasas industriales.

2.8.5. Producción de alimentos precocinados y ahumados, secado y salazones de alimentos.

2.8.6. Producción de conservas de pescado, crustáceos y moluscos.

2.8.7. Almacenamiento de pescados salados, ahumados o secados cuando la cantidad almacenada es superior a 500 Kilogramos.

2.8.8. Almacenamiento de huevos de pescado.

2.9. Industria de la madera, corcho y muebles.

2.9.1. Impregnación o tratamiento de la madera con aceite de creosota, alquitrán y otros productos para su conservación.

2.10. Industria de materiales para la construcción.

2.10.1. Fabricación de cal y yeso, con capacidad de producción igual o inferior 5.000 Toneladas/año.

2.10.2. Fabricación de productos de arcilla para la construcción, azulejos, material refractario y artículos de porcelana, loza y gres.

2.10.3. Fabricación de vidrio.

2.10.4. Plantas de preparación de hormigón.

2.11. Industria de la piel, cuero y calzado.

2.11.1. Almacenamiento de pieles frescas o cueros verdes.

2.11.2. Tratamiento y curtido de cueros y pieles.

2.12. Industrias fabriles y actividades diversas.

2.12.1. Aplicación en frío de barnices no grasos, pinturas y tintas de impresión sobre cualquier soporte, y cocción o secado de los mismos, cuando la cantidad almacenada en el taller es superior a 1.000 litros.

2.12.2. Plantas de tratamiento de residuos urbanos, con capacidad igual o inferior a 150 toneladas diarias.

2.12.3. Hornos crematorios (Hospitales y Cementerios).

2.12.4. Almacenamiento a la intemperie y manipulación de materiales y desperdicios pulverulentos.

2.12.5. Transformación de tripas y tendones.

2.12.6. Instalaciones trituradoras de chatarra.

2.12.7. Instalaciones de chorreado de arena, gravilla u otro abrasivo.

2.12.8. Combustiones a cielo abierto.

2.12.9. Plantas de depuración de aguas.

2.13. Actividades agrícolas y agro-industriales.

2.13.1. Fundido de grasas animales.

2.13.2. Extracción de aceites vegetales.

2.13.3. Preparación de pelos de puercos, crines de origen animal y plumas.

2.13.4. Triperías.

2.13.5. Almacenamiento de huesos, pelo, astas, cuernos y pezuñas en estado verde.

2.13.6. Fumigación aérea.

GRUPO C

3.1. Energía.

Generadores.

3.1.1. Generadores de vapor de capacidad igual o inferior a 20 toneladas métricas de vapor por hora y generadores de calor de potencia calorífica igual o inferior a 2.000 termias por hora. Si varios equipos aislados forman parte de una instalación o si varias instalaciones aisladas desembocan en una sola chimenea común se aplicará a estos efectos la suma de las potencias de los equipos o instalaciones aislados.

Gas.

3.1.2. Producción de gas pobre, de gasógeno o de agua.

3.2. Minería.

3.2.1. Instalaciones de tratamiento de piedras, guijarros y otros productos minerales (machaqueo, desmenuzado, triturado, pulverizado, molienda, tamizado, cribado, mezclado, limpiado, ensacado) cuando la capacidad es inferior a 200.000 toneladas anuales.

3.2.2. Tallado, aserrado y pulido por medios mecánicos, de rocas y piedras naturales.

3.3. Siderurgia y fundición.

3.3.1. Tratamientos térmicos de metales férreos y no férreos.

3.3.2. Operaciones de moldeo y tratamiento de arenas de fundición y otras materias de moldeo.

3.3.3. Hornos de conformado de planchas o perfiles.

3.4. Metalurgia no férrea.

3.4.1. Refino de metales en hornos de reverbero a excepción del plomo y cobre.

3.4.2. Fabricación de silicoaleaciones, excepto ferrosilicio, cuando la potencia del horno es igual o inferior a 100 Kw.

3.5. Transformados metálicos.

3.5.1. Fabricación de placas de acumuladores de plomo con capacidad igual o inferior a 1.000 toneladas métricas/año.

3.5.2. Instalaciones de soldadura en talleres de calderería, astilleros y similares.

3.6. Industrias químicas y conexas.

Industria inorgánica de base e intermedia.

3.6.1. Producción de cloruro y nitrato de hierro.

3.6.2. Producción de compuestos de cadmio, cinc, cromo, magnesio, manganeso y cobre.

Industria orgánica de base e intermedia.

3.6.3. Producción de aromáticos nitrados.

3.6.4. Producción de ácidos fórmico, acético, oxálico, adípico, láctico, salicílico, maleico y ftálico.

3.6.5. Producción de anhídridos acético, maleico y ftálico.

Jabones y detergentes.

3.6.6. Fabricación de productos detergentes.

Plásticos y cauchos.

3.6.7. Producción de celuloide y nitrocelulosa.

Pinturas.

3.6.8. Producción de pinturas, barnices y lacas.

Fotografía.

3.6.9. Recuperación de la plata por tratamiento de productos fotográficos.

Resinas naturales.

3.6.10. Fundido de resinas.

Aceites y grasas.

3.6.11. Oxidación de aceites vegetales.

Ceras y parafinas.

3.6.12. Moldeo por fusión de objetos parafínicos.

3.7. Industria textil.

3.7.1. Desmotado de algodón.

3.7.2. Lavado y cardado de lana.

3.7.3. Enriado del lino, cáñamo y otras fibras textiles.

3.7.4. Hilatura del capullo del gusano de seda.

3.7.5. Fabricación de fieltros y guatas.

3.8. Industria alimentaria.

3.8.1. Tostado y torrefactado del cacao, café, malta, achicoria y otros sucedáneos del café.

3.8.2. Destilerías de alcohol y fabricación de aguardientes cuando la producción diaria expresada en alcohol absoluto está comprendida entre 100 y 500 litros.

3.8.3. Preparación de productos opoterápicos y de extractos o concentrados de carnes, pescado y otras materias animales.

3.8.4. Freidurías industriales de productos alimentarios (pescado, patatas, etc.), en las aglomeraciones urbanas.

3.9. Industria de la madera, corcho y muebles.

3.9.1. Industrias de aserrado y despiece de la madera y corcho.

3.9.2. Fabricación de tableros aglomerados y de fibras.

3.9.3. Tratamiento del corcho y producción de aglomerados de corcho y linóleos.

3.10. Industria de materiales para la construcción.

3.10.1. Centrales de distribución de cementos a granel. Ensacado de cementos.

3.10.2. Fabricación de productos de fibrocemento.

3.11. Industria de la piel, cuero y calzado.

Ninguna.

3.12. Industrias fabriles y actividades diversas.

3.12.1. Aplicación en frío de barnices no grasos, pinturas y tintas de impresión sobre cualquier soporte, y cocción o secado de los mismos, cuando la cantidad almacenada en el taller sea igual o inferior a 1.000 litros.

3.12.2. Aplicación sobre cualquier soporte (madera, cuero, cartón, plásticos, fibras sintéticas, tejido, fieltro, metales, etc.) de asfalto, materiales bituminosos o aceites asfálticos, de barnices grasos y aceites secantes para la obtención de papel recubierto, tejidos recubiertos, hules, cueros artificiales, telas y papeles aceitados y linóleos.

3.12.3. Azogado de espejos.

3.12.4. Actividades que tengan focos de emisión cuya suma de emisiones totalice 36 toneladas de emisión continua o más por año, de uno cualquiera de los contaminantes principales: SO₂, CO, NO_x, hidrocarburos, polvos y humos.

3.12.5. Funcionamiento de maquinaria auxiliar para la construcción.

3.13. Actividades agrícolas y agro-industriales.

3.13.1. Secado de las heces de vino.

3.13.2. Secado de lúpulo con azufre.

3.13.3. Almacenamiento de bagazos y orujos fermentables de frutos.

3.13.4. Secado de forrajes y cereales.

3.13.5. Deshidratado de la alfalfa.

II Relación de los principales contaminantes de la atmósfera.

CONTAMINANTES PRINCIPALES

- Anhídrido sulfuroso.
- Monóxido de carbono.
- Oxidos de nitrógeno.
- Hidrocarburos.
- Polvos (partículas sedimentables y partículas en suspensión).
- Humos.

CONTAMINANTES ESPECIALES

Derivados del azufre:

- Anhídrido sulfúrico.
- Nieblas de ácido sulfúrico.
- Acido sulfhídrico.
- Sulfuro de carbono.
- Cloruros de azufre.

Derivados del nitrógeno:

- Amoniac y sus derivados.
- Acido nítrico.
- Cianógeno.
- Acido cianhídrico.
- Cianuros.

Halógenos y sus derivados:

- Flúor.
- Cloro.
- Bromo.
- Yodo.
- Acido fluorhídrico.
- Acido clorhídrico.
- Acido bromhídrico.
- Acido yodhídrico.
- Acido fluosilícico.
- Fluoruros.
- Oxicloruro de carbono o fosgeno.

Otros compuestos inorgánicos:

- Arsénico y sus derivados.

Compuestos orgánicos:

- Acetileno.
- Aldehidos.
- Aminas.
- Anhídrido y ácido maleico.
- Anhídrido y ácido acético.
- Acido fumárico.
- Anhídrido y ácido ftálico.
- Compuestos orgánicos volátiles del azufre (mercaptanos y otros).
- Compuestos orgánicos del cloro.
- Compuestos orgánicos del plomo.
- Piridina y metilpiridinas (picolinas).

Partículas sólidas:

- Partículas no metálicas conteniendo fósforo, arsénico, antimonio, silicio, selenio, cloro y sus compuestos.
- Partículas de metales pesados conteniendo cinc, cadmio, plomo, cobre, mercurio, aluminio, hierro, manganeso, cromo, molibdeno, wolframio, titanio, vanadio y sus compuestos.
- Partículas de metales ligeros conteniendo sodio, potasio, calcio, magnesio, berilio y sus compuestos.
- Partículas de sustancias minerales (asbestos).

Aerosoles:

- Aerosoles procedentes de las plantas de benceno.
- Aerosoles procedentes de las plantas de alquitrán.

Varios:

- Olores molestos.
- Partículas radioactivas.

III Niveles de emisión de contaminantes a la atmósfera para las principales Actividades Industriales Potencialmente Contaminadoras de la Atmósfera.

1. Centrales térmicas.

1.1. Centrales térmicas de carbón.

Emisión de partículas.

	Niveles de emisión mg/Nm ³				
	Instalaciones Existentes	Instalaciones Nuevas		Previsión 1.980	
	(a)	(a)	(b)	(a)	(b)
Potencia: < 50 Mw	750	500	400	250	250
Entre 50 y 200 Mw	500	350	300	200	200
> 200 Mw	350	200	200	150	150

(a) Zona higiénicamente aceptable.

(b) Zona de atmósfera contaminada.

Las Centrales Térmicas que se vean precisadas a quemar carbones de baja calidad, con muy alto contenido en azufre (superior al 1,5 por 100) o en cenizas (superior al 20 por 100), deberán cumplir unos niveles de emisión que en cada caso serán determinados por el Ministerio de Industria.

Opacidad.

No se superará el número 1 de la Escala de Ringelmann (equivalente a un 20 por 100 de opacidad límite). Este índice podrá alcanzar valores no superiores a 2 de la Escala de Ringelmann en períodos de dos minutos cada hora. Durante el período de encendido (estimado como máximo en tres horas) no se sobrepasará el valor de 3 de la Escala de Ringelmann, obtenida como media de cuatro determinaciones escalonadas a partir de quince minutos del comienzo del mismo.

Emisión de SO₂.

Para cualquier potencia y tanto para instalaciones existentes como nuevas: 2.400 mg/Nm³ para las centrales que quemen hulla o antracita. Para las que emplean lignitos, el límite de emisión máximo será de 9.000 mg/Nm³.

1.2. Centrales Térmicas de fuel-oil.

Emisión de partículas sólidas.

	Niveles de emisión mg/Nm ³		
	Instalaciones Existentes	Instalaciones Nuevas	Previsión 1.980
Potencia: < 50 Mw	250	200	175
Entre 50 y 200 Mw	200	175	150
> 200 Mw	175	150	120

Opacidad.

No se superará el número 1 de la Escala de Ringelmann. Este índice podrá alcanzar valores no superiores a 2 de la Escala de Ringelmann en período de dos minutos cada hora.

Emisiones de SO₂.

	Niveles de emisión mg/Nm ³		
	Instalaciones nuevas y existentes	Previsión 1.977	Previsión 1.980
Para cualquier potencia	5.500	4.500	3.000

1.3. Centrales Nucleares.

Se aplicarán las disposiciones específicas.

2. Instalaciones de combustión industrial (excepto centrales térmicas).

2.1. Instalaciones que utilizan carbón.

Emisión de partículas sólidas.

	Niveles de emisión mg/Nm ³		
	Instalaciones Existentes	Instalaciones Nuevas	Previsión 1.980
Potencia: Inferior a 500 + b/b	500	350	250
Potencia: Igual o superior a 500 th/h	400	250	150

(1 + h = termia = 1.000 Kcal.)

Opacidad.

No se superará el número 1 de la Escala de Ringelmann o el número 2 de la Escala de Bacharach. Este índice podrá alcanzar valores no superiores a 2 de la Escala de Ringelmann y 4 de la Escala de Bacharach, en períodos de dos minutos cada hora. Durante el período de encendido (estimado como máximo en dos horas) no se sobrepasará el valor 3 de la Escala Ringelmann o el 6 de la de Bacharach, obtenido como media de cuatro determinaciones escalonadas a partir de quince minutos del comienzo del mismo.

Emisión de SO₂.

Para cualquier potencia y tanto para instalaciones existentes como nuevas: 2.400 mg/Nm³ para las instalaciones que quemen hulla o antracita. Para las que empleen lignitos, el límite de emisión máximo será de 6.000 mg/Nm³.

2.2. Instalaciones que utilizan fuel-oil.

Los índices de ennegrecimiento para cualquier potencia no deberán sobrepasar los valores que a continuación se indican, salvo tres períodos inferiores a diez minutos cada día.

	Escala Bacharach	Escala Ringelmann
Instalaciones que utilicen gas-oil o fuel-oil doméstico	2	1
Instalaciones que utilicen fuel-oil pesado número 1 o BIA (bajo índice de azufre)	4	2
Instalaciones que utilicen fuel-oil pesado número 2	5	2,5

Emisión de SO₂.

	Niveles de emisión mg/Nm ³		
	Instalaciones nuevas y existentes	Previsión 1.977	Previsión 1.980
Instalaciones que utilicen gas-oil o fuel-oil doméstico	1.700	1.700	850
Instalaciones que utilicen fuel-oil pesado número 1 o BIA (bajo índice de azufre)	4.200	2.500	1.700
Instalaciones que utilicen fuel-oil pesado número 2	6.800	5.000	3.400

Emisión de monóxido de carbono.

El contenido en CO en los gases de combustión, para cualquier potencia y combustible, no será superior a 1.445 ppm., que equivale a dos gramos termia o $4,8 \times 10^{-10}$ Kg./Joule.

3. Incineradores de residuos sólidos.

Emisión de partículas sólidas.

Capacidad	Niveles de emisión mg/Nm ³ (1)					
	Instalaciones Existentes		Instalaciones Nuevas		Previsión 1.980	
	(a)	(b)	(a)	(b)	(a)	(b)
Hasta 1 Tm/h de residuos	800	450	700	350	500	250
Entre 1 y 3 Tm/h de residuos	600	300	500	250	400	200
Entre 3 y 7 Tm/h de residuos	450	225	400	200	300	250
Entre 7 y 15 Tm/h de residuos	350	175	300	150	250	150
Más de 15 Tm/h de residuos	250	150	250	150	150	120

(a) Zona higiénicamente aceptable.

(b) Zona de atmósfera contaminada.

(1) Con un exceso de aire corregido para corresponder a un contenido de CO₂ del 10 por 100.

Opacidad de humos.

La opacidad de los humos no excederá el 20 por 100, que equivale a no rebasar el valor número 1 de la Escala de Ringelmann. Este índice podrá alcanzar valores no superiores a dos (40 por 100 de opacidad) de la Escala de Ringelmann en períodos de tres minutos cada hora.

4. Siderurgia.

4.1. Preparación y aglomeración de minerales. Emisión de partículas sólidas.

Emisión de partículas sólidas.

	Niveles de emisión mg/Nm ³		
	Instalaciones Existentes	Instalaciones Nuevas	Previsión 1.980
Aglomeración de minerales (sinterización y peletización)	400	250	150
Preparación del carbón (molienda, etc.)	200	150	120

En las operaciones de aglomeración de minerales, en instalaciones nuevas se permitirá alcanzar niveles de emisión de hasta 500 mg/Nm³ durante períodos breves que no superen un máximo de 200 h/año.

Recomendaciones:

- Disminuir la altura de caída en las operaciones de carga y descarga.
- Proteger las cintas transportadoras de la acción del viento.
- Prever instalaciones de rocío de agua, incluso utilizando productos que aumenten la tensión superficial.

4.2. Baterías de coque e instalaciones de recuperación de subproductos.

	Niveles de emisión mg/Nm ³		
	Instalaciones Existentes	Instalaciones Nuevas	Previsión 1.980
Emisión de partículas sólidas	200	150	150
Emisión de SO ₂	1.000	500	500
Emisión de H ₂ S	2.500	2.000	2.000

Opacidad de humos.

La opacidad de los humos no excederá el 30 por 100, que equivale a no rebasar el valor 1,5 de la Escala de Ringelmann. Este índice podrá alcanzar valores no superiores a 2,5 (50 por 100 de opacidad) de la Escala de Ringelmann en períodos de diez minutos cada hora en la carga y quince minutos cada hora durante la descarga.

El encendido de las antorchas de barrilete deberá ser automático y se conducirán los gases de antorchas bajas a antorchas altas.

4.3. Fabricación de Arrabio (Horno Alto)

	Niveles de emisión mg/Nm ³		
	Instalaciones Existentes	Instalaciones Nuevas	Previsión 1.980
Emisión de partículas sólidas	200	100	100

Emisión de SO₂.

Se aplicarán los mismos niveles que en las instalaciones de combustión industriales.

Nota.- El gas de horno alto que no se utilice como combustible y sea necesario lanzarlo al exterior, se quemará en una o varias antorchas diseñadas para quemar un volumen-punta de gas de alto horno.

4.4. Fabricación de acero.

Convertidores de oxígeno.

(Acerías Ld, Kaldo y similares).

	Niveles de emisión (1) mg/Nm ³		
	Instalaciones Existentes	Instalaciones Nuevas	Previsión 1.980
Emisión de partículas sólidas	250	150	120

(1) Valores medios de un ciclo completo.

4.5. Acerías hornos eléctricos de arco.

Emisión de partículas sólidas (humos rojos).

	Niveles de emisión (1) mg/Nm ³		
	Instalaciones Existentes	Instalaciones Nuevas	Previsión 1.980
Hornos de capacidad menor de cinco toneladas métricas	500	350	250
Hornos de capacidad mayor de cinco toneladas métricas	200	150	120

(1) Valores medios en un ciclo.

4.6. Acerías Martín Siemens.

	Niveles de emisión mg/Nm ³		
	Instalaciones Existentes	Instalaciones Nuevas	Previsión 1.980
Emisión de partículas sólidas	200	150	120

Estos límites deberán aplicarse a las Acerías Martín, que no tengan previsto su desmantelamiento en un plazo inferior a siete años.

4.7. Fundiciones Cubilotes.

Emisión de partículas sólidas.

	Niveles de emisión mg/Nm ³		
	Instalaciones Existentes	Instalaciones Nuevas	Previsión 1.980
Cubilotes mayores de una Tm/h y hasta 5 Tm/h	800	600	250
Cubilotes mayores de 5 Tm/h	600	300	150

4.8. Hornos de recalentamiento y tratamientos térmicos.

Opacidad.

La opacidad de los hornos no excederá el 30 por 100, que equivale a no rebasar el valor 1,5 de la Escala de Ringelmann.

4.9. Instalaciones siderúrgicas en general.

Las emisiones de SO₂ en cualquier instalación siderúrgica se ajustarán a lo prescrito al respecto para las instalaciones de combustión industriales.

5. Metalurgia no férrea.

5.1. Aluminio.

Obtención por reducción de alumina.

	Niveles de emisión Kg./Tm Al		
	Instalaciones Existentes	Instalaciones Nuevas	Previsión 1.980
Emisión de partículas sólidas	12	9	3,5
Emisión de SO ₂	8	6	3
Emisión de flúor, ácido fluorhídrico y fluoruros (gas y partículas) (medida en F)	3,6	1,2	1

Aluminio de 2ª fusión.

	Niveles de emisión mg/Nm ³		
	Instalaciones Existentes	Instalaciones Nuevas	Previsión 1.980
Emisión de partículas sólidas	200	150	100

5.2. Cobre.

Emisión de partículas sólidas.

	Niveles de emisión mg/Nm ³		
	Instalaciones Existentes	Instalaciones Nuevas	Previsión 1.980
Fusión de cobre	400	300	150
Refino del cobre	600	500	300
Hidrometalurgia	600	500	300
Emisión de SO ₂	5.700	2.850	1.500
Emisión de HCl	500	300	300

5.3. Plomo.

Emisión de partículas sólidas.

	Niveles de emisión mg/Nm ³		
	Instalaciones Existentes	Instalaciones Nuevas	Previsión 1.980
Cualquier proceso excepto hornos de cuba	200	150	50
Hornos de cuba (refino)	300	200	100

Emisión de plomo y sales de plomo (en Pb).

	Niveles de emisión mg/Nm ³		
	Instalaciones Existentes	Instalaciones Nuevas	Previsión 1.980
Plantas pequeñas y medianas (volumen de emisión menor de 300 m ³ /min.)	120	100	80
Plantas grandes (volumen de emisión superior a 300 m ³ /min.)	20	15	10

5.4. Cinc.

	Niveles de emisión mg/Nm ³		
	Instalaciones Existentes	Instalaciones Nuevas	Previsión 1.980
Emisión de partículas sólidas	600	200	50

6. Ferroaleaciones.

Emisión de partículas sólidas.

	Niveles de emisión Kg/Tm. De Producto		
	Instalaciones Existentes	Instalaciones Nuevas	Previsión 1.980
Ferro-silicio	23	15	10
Ferro-silicio-cromo	30	20	15
Ferro-cromo refinado	8	5	5
Ferro-silicio-manganeso	0,5	0,5	0,3
Ferro-molibdeno	5	3	3

Emisión de HF.

	Niveles de emisión Kg/Tm. De Producto		
	Instalaciones Existentes	Instalaciones Nuevas	Previsión 1.980
Ferro-molibdeno	2	1	1

7. Refinerías de petróleo.

Emisión de partículas sólidas.

	Niveles de emisión mg/Nm ³		
	Instalaciones Existentes	Instalaciones Nuevas	Previsión 1.980
Calderas y hornos	180	150	120
Regeneración de catalizadores de las unidades de craqueo catalítico en lecho fluido (FCC)	--	150	150

Opacidad.

La opacidad no será superior al 20 por 100 ó al número 1 de la Escala de Ringelmann, excepto en períodos de tres minutos cada hora y con una tolerancia del 2 por 100 del tiempo durante el año.

Emisión de CO:

Regeneración de catalizadores 500 ppm.
Otras unidades 1.500 ppm.

Emisión de H₂S.

	Niveles de emisión mg/Nm ³		
	Instalaciones Existentes	Instalaciones Nuevas	Previsión 1.980
Cualquier proceso	10	7,5	5

Emisión de SO₂

	Niveles de emisión mg/Nm ³		
	Instalaciones Existentes	Instalaciones Nuevas	Previsión 1.980
Calderas y hornos	5.900	5.000	4.200
Otras instalaciones	3.400	3.400	2.500
Emisión máxima diaria (1) Tm/día	7xC (1)	5xC (1)	20 (1)

C = Capacidad a nivel de tratamiento de crudo en millones de Tm.

Emisiones de hidrocarburos procedentes de tanques de almacenamiento.

Deberán evitarse las pérdidas de hidrocarburos volátiles de los tanques de almacenamiento, para lo cual éstos se dotarán de techos flotantes o de sistemas de recuperación de los vapores.

8. Fabricación de cal.

	Niveles de emisión mg/Nm ³		
	Instalaciones Existentes	Instalaciones Nuevas	Previsión 1.980
Emisión de partículas sólidas	500	250	150

Trituradores, molinos, desleidores de cal, transportadores, silos, carga y descarga, etc.

	Niveles de emisión mg/Nm ³		
	Instalaciones Existentes	Instalaciones Nuevas	Previsión 1.980
Emisión de partículas sólidas	500	250	150

9. Cementos.

Emisión de polvos.

	Niveles de emisión mg/Nm ³		
	Instalaciones Existentes	Instalaciones Nuevas	Previsión 1.980
Hornos de cemento	400(1)	250(1)	150(1)
Enfriadores de clinker	170	100	50
Machacadores, molinos, transportadoras y ensacadoras	300	250	150

(1) Se admitirá una tolerancia de 1.000 mg/Nm³ durante cuarenta y ocho horas consecutivas. Las instalaciones de depuración no podrán funcionar incorrectamente más de 200 h/año.

Opacidad.

Se admitirá una opacidad del 10 por 100 como máximo en todas las fuentes.

10. Cerámica.

	Niveles de emisión mg/Nm ³		
	Instalaciones Existentes	Instalaciones Nuevas	Previsión 1.980
Emisión de polvos	500	250	150

11. Vidrio y fibras minerales.

	Niveles de emisión mg/Nm ³		
	Instalaciones Existentes	Instalaciones Nuevas	Previsión 1.980
Emisión de polvos	300	200	150

11.bis Fibras de vidrio para esmaltes

	Niveles de emisión mg/Nm ³		
	Instalaciones Existentes	Instalaciones Nuevas	Previsión 1.980
Emisión de flúor en partículas:			
Zona húmeda de pastizales	20	20	20
Otras zonas	40	40	40
Emisión de flúor gas:			
Zona húmeda de pastizales	20	20	20
Otras zonas	40	40	40

12. Plantas de aglomerados asfálticos.

Secadores rotativos, elevadores de material caliente, cribas, tolvas mezcladoras.

Emisión de partículas sólidas.

	Niveles de emisión mg/Nm ³		
	Instalaciones Existentes	Instalaciones Nuevas	Previsión 1.980
Plantas asfálticas situadas a menos de 500 metros de zona habitada	400	250	100
Plantas asfálticas situadas a dos Kilómetros por lo menos de edificaciones o actividades que puedan ser molestadas por las emisiones de las mismas. Dichas plantas pueden permanecer en el mismo sitio por dos años	800	500	200

Opacidad.

Ninguna descarga tendrá una opacidad superior al número 1 de la Escala de Ringelmann.

13. Fabricación de ácido sulfúrico.

13.1. Método de cámaras de plomo.

	Niveles de emisión mg/Nm ³		
	Instalaciones Existentes	Instalaciones Nuevas	Previsión 1.980
Emisión de SO ₂	5.600	4.275	---
Nieblas de H ₂ SO ₄	615	500	---
NO ₂	3.000	1.000	---

13.2. Método de contacto.

	Niveles de emisión mg/Nm ³		
	Instalaciones Existentes	Instalaciones Nuevas	Previsión 1.980
SO ₂	8.550	2.850	1.425
Nieblas de H ₂ SO ₄	500	300	150

14. Fabricación de ácido nítrico.

	Niveles de emisión Kg./Tm. ácido producido		
	Instalaciones Existentes	Instalaciones Nuevas	Previsión 1.980
Emisiones de NO _x (1)	20	3	1,5

(1) Valor medio como promedio de dos horas y ácido producido expresado en toneladas equivalentes a ácido nítrico 100 por 100.

Opacidad.

Las emisiones a la atmósfera deben ser incoloras.

	Niveles de emisión mg/Nm ³		
	Instalaciones Existentes	Instalaciones Nuevas	Previsión 1.980
Emisiones de NO _x , como NO ₂	3.200	410	205
Emisiones de NO _x , como NO	2.000	292	146

15. Fabricación de fertilizantes.

15.1. Fertilizantes orgánicos.

Emisión de partículas sólidas.

	Niveles de emisión mg/Nm ³		
	Instalaciones Existentes	Instalaciones Nuevas	Previsión 1.980
Incinerador de residuos sólidos	250	150	120

Opacidad.

La opacidad de los humos de incinerador no será superior al 20 por 100, que equivale a no sobrepasar el número 1 de la Escala de Ringelmann salvo períodos de tres minutos cada hora, en que se podrá llegar hasta una opacidad del 40 por 100 o número dos de la Escala de Ringelmann.

15.2. Fertilizantes inorgánicos.

15.2.1. Nitrogenados.

	Niveles de emisión mg/Nm ³		
	Instalaciones Existentes	Instalaciones Nuevas	Previsión 1.980
Emisión de partículas sólidas	250	150	150

15.2.2. Fosfatados.

	Niveles de emisión mg/Nm ³		
	Instalaciones Existentes	Instalaciones Nuevas	Previsión 1.980
Emisión de partículas sólidas	250	150	150

Emisión de flúor, ácido fluorhídrico y fluoruros.

	Niveles de emisión Kg F/Tm P ₂ O ₅		
	Instalaciones Existentes	Instalaciones Nuevas	Previsión 1.980
Superfosfatos simples	0,4	0,07	0,07
Superfosfatos triples	0,3	0,05	0,05

16. Fabricación de carburo de calcio.

Emisión de partículas sólidas.

	Niveles de emisión mg/Nm ³		
	Instalaciones Existentes	Instalaciones Nuevas	Previsión 1.980
Instalación de preparación	300	150	150
Horno	500	350	250

17. Fabricación de negro humo.

	Niveles de emisión mg/Nm ³		
	Instalaciones Existentes	Instalaciones Nuevas	Previsión 1.980
Emisión de partículas sólidas	150	100	60

18. Fabricación de alumina.

	Niveles de emisión mg/Nm ³		
	Instalaciones Existentes	Instalaciones Nuevas	Previsión 1.980
Emisión de partículas sólidas	---	150	50

19. Fabricación de cloro.

	Niveles de emisión mg/Nm ³		
	Instalaciones Existentes	Instalaciones Nuevas	Previsión 1.980
Emisión de cloro	230	200	150

20. Fabricación de carbonato de sosa (sosa Solvay).

	Niveles de emisión mg/Nm ³		
	Instalaciones Existentes	Instalaciones Nuevas	Previsión 1.980
Emisión de cloro	460	300	200

21. Fabricación de Arsénico.

Emisión de As₂O₃.

	Niveles de emisión mg/Nm ³		
	Instalaciones Existentes	Instalaciones Nuevas	Previsión 1.980
Volumen inferior a 2.500 l/sg.	120	80	60
Volumen superior a 2.500 l/sg.	45	30	20

22. Fabricación de antimonio.

Emisión de Sb₂O₃.

	Niveles de emisión mg/Nm ³		
	Instalaciones Existentes	Instalaciones Nuevas	Previsión 1.980
Volumen inferior a 2.500 l/sg.	120	80	60
Volumen superior a 2.500 l/sg.	45	30	20

23. Fabricación de cadmio.

	Niveles de emisión mg/Nm ³		
	Instalaciones Existentes	Instalaciones Nuevas	Previsión 1.980
Emisión de cadmio	40	25	17

Nota: El volumen total emitido no podrá exceder de 13,6 Kilogramos por 168 horas semanales.

24. Fabricación de pasta de papel.

24.1. Pasta al bisulfito.

	Niveles de emisión Kg/Tm pasta		
	Instalaciones Existentes	Instalaciones Nuevas	Previsión 1.980
Emisión de SO ₂	20	10	5

Emisión de partículas sólidas.

	Niveles de emisión mg/Nm ³		
	Instalaciones Existentes	Instalaciones Nuevas	Previsión 1.980
Combustión de lejíjas	500	250	150

24.2. Pasta de sulfato o Kraft.

Hornos de recuperación de lejíjas.

	Niveles de emisión mg/Nm ³		
	Instalaciones Existentes	Instalaciones Nuevas	Previsión 1.980
Emisión de partículas sólidas	500	250	150
Emisión de H ₂ S	10 (1)	10 (2)	7,5

(1) Valor medio en un período de ocho minutos. Este valor no debe ser rebasado durante más del 10 por 100 del tiempo de funcionamiento mensual.

(2) Valor medio en un período de ocho minutos. Este valor no debe ser rebasado durante más del 5 por 100 del tiempo de funcionamiento mensual.

25. Fabricación de viscosa y otros procesos que emitan ácido sulfhídrico.

	Niveles de emisión mg/Nm ³		
	Instalaciones Existentes	Instalaciones Nuevas	Previsión 1.980
Emisión de H ₂ S	10	10	7,5

26. Incineración de lodos procedentes de las estaciones de depuración de aguas residuales.

La emisión de partículas sólidas no podrá ser superior a 0,65 Kilogramos de lodo seco.

La opacidad de los humos no superará el número 1 de la Escala de Ringelmann.

27. Actividades industriales diversas no especificadas en este anexo.

Contaminantes	Unidad de medida	Niveles de emisión
Partículas sólidas	mg/Nm ³	150
SO ₂	mg/Nm ³	4.300
CO	p.p.m	500
NO _x (medido como NO ₂)	p.p.m	300
F total	mg/Nm ³	250
Cl	mg/Nm ³	230
HCl	mg/Nm ³	460
SH ₂	mg/Nm ³	10

Opacidad.

El índice de ennegrecimiento no será superior al número 1 de la Escala de Ringelmann o al número 2 de la Escala de Bacharach, que equivale al 20 por 100 de opacidad.

ANEXO III.- DECRETO 1618/1980. APROBACION DEL REGLAMENTO DE INSTALACIONES DE CALEFACCION, CLIMATIZACION Y AGUA CALIENTE SANITARIA, CON EL FIN DE RACIONALIZAR SU CONSUMO ENERGETICO.

Rendimiento mínimo de calderas.

Potencial útil de generador en Kw.	Combustible mineral sólido		Combustible líquido o gaseoso
	Con parrilla de carga manual	Con funcionamiento automático o semiautomático.	
Hasta 60	73	74	75
De 60 a 150	75	78	80
De 150 a 800	77	80	83
De 800 a 2000	77	82	85
Más de 2000	77	86	87

Datos referidos en %, funcionando a su potencia útil y referidos al poder calorífico inferior del combustible.

REAL DECRETO 275/1995, REQUISITOS DE RENDIMIENTO PARA LAS CALDERAS NUEVAS DE AGUA CALIENTE ALIMENTADAS CON COMBUSTIBLES LÍQUIDOS O GASEOSOS.

Rendimientos exigibles a partir 1.1.1998.

Tipo de Caldera	Intervalos de potencia KW	Rendimientos a potencia Nominal		Rendimientos con carga parcial	
		Temperatura media del agua en la caldera (en °C)	Expresión del rendimiento (en porcentaje)	Temperatura media del agua en la caldera (en °C)	Expresión del requisito de rendimiento (en porcentaje)
Calderas standard	4 a 400	70	m 84+2 log Pn	m 50	m 80+3 log Pn
Calderas de baja temperatura	4 a 400	70	m87'5+1'5log Pn	40	m87'5+1'5log Pn
Calderas de gas de condensación	4 a 400	70	m 91+1 log Pn	30**	m 97+1 log Pn

*Incluidas las calderas de condensación que utilizan combustibles líquidos.

**Temperatura del agua de alimentación de la caldera.

ANEXO IV.- LIMITACIONES DE LA CONTAMINACION ATMOSFERICA PRODUCIDA POR LOS VEHICULOS AUTOMOVILES.

I Valoración del monóxido de carbono contenido en los gases de escape de los vehículos con motor de encendido por chispa en régimen de "ralentí".

1. Campo de aplicación.

El método que a continuación se describe se aplica a las emisiones de monóxido de carbono procedentes de los gases de los vehículos automóviles en circulación, provistos de motor a cuatro tiempos con encendido por chispa. Se excluyen los vehículos de dos o tres ruedas con peso máximo inferior a 400 Kg. y/o cuya velocidad máxima por construcción no alcance a cincuenta Kilómetros por hora.

2. Condiciones de medida.

2.1. Tanto en los ensayos en carretera como los que se realicen en estaciones oficiales de inspección, se utilizará el carburante que lleve el propio vehículo.

- 2.2. El contenido del monóxido de carbono al régimen de "ralentí" se medirá estando caliente el motor, considerándose que se cumple esta condición cuando la temperatura del aceite del cárter sea de 60°C como mínimo.
- 2.3. Para los vehículos con caja de velocidades de mando manual o semiautomático, el ensayo se efectuará con la palanca en punto muerto y el motor embragado.
- 2.4. Para los vehículos con transmisión automática, el ensayo se efectuará con el selector en la posición "0" o en la de "estacionamiento".
- 2.5. Toma de muestras.
 - 2.5.1. La sonda de toma de muestras se introducirá todo lo posible en el tubo de escape, y como mínimo en una longitud de 30 centímetros, ya sea en el propio tubo o en un tubo colector acoplado al primero.
 - 2.5.2. Si el vehículo está provisto de escape con salidas múltiples el resultado de la medida será la media aritmética de los contenidos obtenidos en cada una de ellas.
 - 2.5.3. El dispositivo de escape no deberá tener ningún orificio susceptible de provocar una dilución de los gases emitidos por el motor.

3. Aparatos de medida.

- 3.1. Los analizadores serán del tipo no dispersivo, de absorción en el infrarrojo.
- 3.2. La precisión de la instalación de control debe ser tal que el error absoluto de medición no sobrepase el 0,5 por 100.

4. Valores límites.

- 4.1. Para los vehículos equipados con motores de encendido por chispa, cuyas emisiones de gases no estén reguladas por un sistema avanzado de control de emisiones (catalizador), el contenido de monóxido de carbono en los mismos no deberá superar los límites siguientes:
 - * Vehículos matriculados antes del 1 de Octubre de 1986, el 4'5% en volumen.
 - * Vehículos matriculados después del 1 de Octubre de 1986, el 3'5% en volumen.
- 4.2. Para los vehículos equipados con motores de encendido por chispa, cuyas emisiones de gases de escape están reguladas por un sistema avanzado de control de emisiones (catalizador), el contenido de monóxido de carbono no deberán superar los límites siguientes:
 - * Medición con el motor al ralentí, el 0'5% en volumen.
 - * Medición con el motor al ralentí acelerado, al menos 2000 r.p.m., el 0'3% en volumen.
- 4.3. Podrán admitirse valores mayores a los previstos en el apartado anterior en casos excepcionales en los que se demuestre que el vehículo no puede circular de manera segura, respetando aquellos límites. En tales casos, se precisará un permiso especial para que el vehículo pueda circular dentro de núcleos urbanos.

5. Resultados de los ensayos.

Para referir los resultados a las condiciones de temperatura y presión indicadas en el párrafo 4.1. anterior se multiplicará el valor obtenido en los ensayos por el factor de corrección que corresponda, según la tabla siguiente:

t (°C.)					
P (mm. Hg.)	t<10	10[t<15	15[t<20	20[t<25	25[t
690 [P [700	0,92	0,87	0,82	0,77	0,72
700 < P [710	0,95	0,90	0,85	0,80	0,75
710 < P [720	0,98	0,93	0,88	0,83	0,78
720 < P [730	1,01	0,96	0,91	0,86	0,81
730 < P [740	1,04	0,99	0,94	0,89	0,84
740 < P [750	1,07	1,02	0,97	0,92	0,87
750 < P [760	1,10	1,05	1,00	0,95	0,90
760 < P [770	1,13	1,08	1,03	0,98	0,93

6. Normas prácticas para ejecución de los ensayos.

Debe consultarse la Norma UNE 10.082, sobre "Medida de las emisiones de CO en los vehículos automóviles al régimen de "ralentí".

7. Contratación de los aparatos de medida.

Para la contratación de los medidores de monóxido de carbono debe consultarse la propuesta de la Norma UNE 10.080.

II Medición de la opacidad de los humos por el escape de los vehículos automóviles con motor Diesel.

1. Campo de aplicación.

- 1.1. El método que a continuación se describe se aplica para la medición de la opacidad de los humos emitidos por el tubo de escape de los vehículos en circulación provistos de motor Diesel.
- 1.2. Debido a que las emisiones de humos producidos por un motor Diesel son función de las condiciones atmosféricas, y muy en especial de la presión atmosférica, no se realizarán mediciones en lugares cuya altitud sea superior a 1.050 metros.

2. Condiciones de medida.

- 2.1. En los ensayos en carretera se utilizará el carburante que lleva el propio vehículo.
- 2.2. En los ensayos en las estaciones oficiales de inspección se utilizará el carburante que lleve el vehículo si está exento de aditivos; en caso contrario deberá utilizarse el habitual del mercado.
- 2.3. La opacidad de los humos de escape se medirá estando caliente el motor, considerándose que se cumple esta condición cuando la temperatura del aceite del cárter sea de 60°C como mínimo.
- 2.4. La toma de muestras se efectuará de acuerdo con las instrucciones específicas del aparato empleado.

- 2.5. El dispositivo de escape no deberá tener ningún orificio susceptible de provocar una dilución de los gases emitidos por el motor.

3. Métodos de ensayo.

La medición de la opacidad de los humos de escape de los vehículos provistos de motor Diesel se realizará en carga o en aceleración libre, según los métodos de los párrafos 3.1. ó 3.2. siguientes.

3.1. Ensayo en carga.

Se efectuará situando el vehículo sobre freno de rodillos y midiendo la opacidad de los humos en régimen estabilizado a plena inyección y a un número de revoluciones del motor superior al 75 por 100 del que corresponda a la máxima potencia, según especificaciones del fabricante del vehículo.

3.2. Ensayo en aceleración libre.

3.2.1 La medición de la opacidad de los gases de escape se llevará a cabo acelerando el motor en vacío, motor desembragado, y pasando de la velocidad de ralentí a la velocidad de desconexión.

3.2.2 El motor deberá estar caliente, por ejemplo la temperatura del aceite del motor medida mediante sonda introducida en la boquilla de la varilla de nivel de aceite debe ser como mínimo de 80°C, o a la temperatura normal de funcionamiento si es inferior, o la temperatura del cárter motor medida por el nivel de radiación infrarroja debe ser como mínimo equivalente. Si, debido a la configuración del vehículo, tal medición es impracticable, la temperatura normal de funcionamiento del motor podrá ser determinada por otros medios, por ejemplo mediante el funcionamiento del ventilador del motor.

3.2.3 El tubo de escape deberá ser purgado mediante un mínimo de tres ciclos de aceleración en vacío o un método equivalente.

3.2.4 El motor, y cualquier turbocompresor incorporado, debe estar al ralentí antes de que comience cada ciclo de aceleración en vacío. En el caso de los motores diesel de gran potencia, esto significa esperar al menos 10 segundos después de soltar el acelerador.

3.2.5 Para comenzar cada ciclo de aceleración en vacío, el acelerador debe ser retirado con rapidez y continuidad (esto es, en menos de 1 segundo), aunque no con violencia, a fin de obtener el máximo paso de la bomba de inyección.

3.2.6 Durante cada ciclo de aceleración en vacío, el motor debe alcanzar la velocidad de desconexión o, en los vehículos de transmisión automática, la velocidad especificada por el fabricante o, de no disponerse de tal información, 2/3 de la velocidad de desconexión antes de soltar el acelerador.

3.2.7 Los vehículos serán rechazados únicamente en el caso de que la media aritmética de al menos tres ciclos de aceleración en vacío sea superior al valor límite. Para efectuar tal cálculo, se podrá ignorar toda medición que se desvíe sustancialmente de la media medida o el resultado de cualquier cálculo estadístico que tenga en cuenta la dispersión de las medidas.

4. Aparatos de medida.

Se utilizará el aparato prescrito en el Reglamento número 24 anexo al Acuerdo de Ginebra de 20 de marzo de 1.958, admitiéndose no obstante, también provisionalmente el empleo de aparatos del tipo Bosch o del tipo Hartridge, de acuerdo con las instrucciones del fabricante del aparato.

5. Resultados de los ensayos.

- 5.1. Si las mediciones se efectúan sobre banco dinamométrico, el resultado a considerar será el valor estabilizado obtenido cuando se utilice opacímetro o la media de dos lecturas consecutivas que no difieran en más de 0,5 unidades cuando se utilice el aparato Bosch.
- 5.2. Si las mediciones se efectúan en aceleración libre, el resultado será la media aritmética de al menos tres ciclos de aceleración en vacío.

6. Valores límites.

a) Medición en carga.

- 6.1. Los límites tolerables han sido determinados para altitudes comprendidas entre 350 y 750 metros.
- 6.2. Para altitudes comprendidas entre el nivel del mar y 350 metros, los valores límites se disminuirán en 0,5 unidades absolutas o en 0,3 unidades Bosch o en 5 unidades Hartridge.
- 6.3. Para altitudes comprendidas entre 750 y 1.050 metros, los valores límites se aumentarán en 0,5 unidades absolutas o en 0,3 unidades Bosch o en 5 unidades Hartridge.
- 6.4. Los límites aplicables con carácter general para vehículos homologados que estén en circulación son los que se establecen en el siguiente cuadro:

Potencia del vehículo del motor (CV. DIN)	Unidades límites		
	Absolutas	Bosch	Hartridge
Hasta 100 CV. DIN	2,8	5,0	70
Más de 100 y hasta 200 CV. DIN	2,4	4,7	65
Más de 200 CV. DIN	2,1	4,5	60

b) Aceleración libre.

No deberán superarse los valores límites del coeficiente máximo de absorción para:

- motores diesel de aspiración natural: $2,5 \text{ m}^{-1}$
- motores diesel sobrealimentados: $3,0 \text{ m}^{-1}$

o bien los valores equivalentes cuando se utilice un tipo de aparato de los usados para la homologación CE.

ANEXO V.- METODOLOGÍAS PARA MEDIDAS ACÚSTICAS

A. PROCEDIMIENTOS DE MEDIDA

1. EQUIPOS DE MEDIDA

1.1 SONÓMETROS

Los equipos empleados en las medidas deben cumplir las exigencias definidas en UNE EN 60651:1996 y modificaciones posteriores UNE EN 60651/A1:1997-Sonómetros- y UNE EN 60804:1996 y modificaciones posteriores UNE EN 60804/A2: 1997 – Sonómetros integradores promediadores, o aquellas normas que las sustituyan.

1.2 CALIBRADORES

Calibrador de precisión clase 1 definido en UNE EN 20942:1994 – Calibradores sonoros - o aquella norma que la sustituya.

1.3 FILTROS

Los filtros de 1/3 octava deben cumplir con los requisitos establecidos en IEC 225.

1.4 OTROS EQUIPOS

Los equipos empleados en las medidas de tiempos de reverberación deben cumplir los requisitos definidos en UNE EN 20354.

La cadena de emisión sonora que se emplee para la medida del aislamiento a ruido aéreo deberá cumplir los siguientes requisitos:

- Proporcionar un espectro estable en el rango de frecuencia considerado.
- Asegurar un nivel en el recinto receptor suficientemente alto respecto al ruido de fondo, garantizando niveles en el recinto receptor al menos 10 dB superiores al ruido de fondo en cada banda de frecuencia. En caso contrario se efectuarán correcciones según se especifica.
- Se recomienda que no presenté diferencias de nivel mayores de 6 dB entre bandas de 1/3 octava adyacentes.

La máquina de impactos normalizada debe cumplir las especificaciones de la norma UNE EN-ISO 140-6.

Para el control de vibraciones se debe asegurar que la cadena de medida es compatible con el rango de frecuencias de interés (1-80 Hz.). En general, deberá cumplir los requisitos definidos en la UNE EN 28041 de Instrumentos de Medida en Respuesta Humana a las Vibraciones.

Para asegurar la calidad de las medidas, los equipos deberán estar incluidos en un plan de mantenimiento y calibración que incluya el periodo de calibración y su trazabilidad.

Los sonómetros se verificarán al menos diariamente mediante los correspondientes calibradores acústicos. Los equipos (sonómetros y calibradores) empleados deberán llevar un plan de calibración anual.

2. CORRECCIONES POR RUIDO DE FONDO

Se deben efectuar medidas del ruido de fondo en los puntos donde se requiere medir los niveles de inmisión para asegurar que éste no influya en los niveles originados por la actividad.

EL RUIDO DE FONDO SE DEFINE COMO EL NIVEL DE RUIDO EXISTENTE CUANDO EL FOCO DE MOLESTIA NO ESTÁ EN FUNCIONAMIENTO.

El ruido de fondo debe ser al menos 3 dB inferior al nivel medido originado por el foco originario de la molestia.

Si la diferencia en los niveles sonoros medidos con y sin el funcionamiento del foco de molestia es menor de 10 dB pero superior a 3 dB se efectuará la siguiente corrección:

- Si la medida es de vigilancia o de inspección, la corrección se efectuará restando al valor medido, el valor correspondiente a la diferencia de niveles en la siguiente tabla.

CORRECCION POR RUIDO DE FONDO						
	DIFERENCIA DE NIVEL					
Diferencia	< 3 dB	3-4	> 4 - 5	> 5 - 6	> 6 - 8	> 8 - 10
Corrección	No	2,5	2	1,5	1	0,5

- En el caso de medidas de ingeniería, la corrección se efectuará mediante la utilización de la siguiente fórmula:

$$L = 10 \log (10^{(L_{\text{medido}}/10)} - 10^{(L_{\text{RF}}/10)}) \text{dB}$$

Donde,

L : nivel final corregido en dB.
 L_{medido} : nivel medido con el foco funcionando.
 L_{RF} : nivel de ruido/vibración de fondo medido con el foco parado.

Si la diferencia de niveles es menor de 3 dB se indicará en el informe que el ruido de fondo influye en los niveles medidos.

Cuando se efectúan medidas en frecuencias las correcciones se efectúan en cada banda de frecuencia. En aquellos casos, en los que no es posible efectuar la medida de ruido de fondo, al no poder detener el funcionamiento del foco de ruido, se evaluará el nivel asociado al ruido de fondo de la siguiente manera: Durante la medida se observarán los niveles de presión sonora (L_p), reflejando, como nivel de ruido de fondo, en el informe aquellos niveles que, a juicio del técnico, no están asociados al foco de ruido analizado.

3. TIPOS DE MEDIDAS

Los tipos de medida que se recogen en este anexo son:

- Determinación de niveles sonoros globales en dBA en el ambiente interior.
- Determinación de niveles sonoros globales en dBA en el ambiente exterior.
- Determinación “in situ” del aislamiento acústico a ruido aéreo entre locales.
- Determinación “in situ” del aislamiento acústico a ruido aéreo de fachadas.
- Determinación “in situ” del aislamiento a ruido de impactos entre locales.
- Determinación de niveles de vibración en edificios.

Para permitir y facilitar la intercomparación de las medidas se detalla en el apartado siguiente el procedimiento para los diferentes tipos de medida, diferenciando cuando es pertinente los diferentes métodos en función del nivel de precisión de la medida.

4. DETERMINACION DE LOS NIVELES SONOROS GLOBALES

4.1 Determinación de niveles sonoros en el ambiente interior

MEDIDAS DE VIGILANCIA

Determinación de los niveles de presión sonora existentes en el local afectado, en el interior de viviendas, mediante los parámetros nivel continuo equivalente, L_{eq} , y nivel máximo, L_{max} , con respuesta en tiempo “Fast” y ponderación en frecuencia “A”.

- La determinación se llevará a cabo con un sonómetro integrador de, al menos, clase 2 según UNE EN 60804-Sonómetros Integradores.
- La verificación del equipo de medida se efectuará al menos diariamente.
- Las medidas se realizarán en el centro de la habitación más afectada (evitando cocinas, baños y pasillos), y lo más alejado posible de cualquier objeto o superficie manteniendo las puertas y ventanas cerradas.
- Cuando sea posible, se efectuará la medida de ruido de fondo, es decir aquella durante la cual no aparece el foco a controlar.
- Se realizarán 3 medidas consecutivas del ruido a analizar.

El tiempo de medida dependerá de la tipología del ruido, seleccionando en todo caso periodos representativos de la evolución del mismo. Así, ruidos continuos identificables por encima del ruido de fondo se pueden caracterizar con periodos de observación entre 10 segundos y 1 minuto, siendo necesarios periodos más largos (el tiempo suficiente para estabilizar el nivel Leq en la pantalla del sonómetro) para ruidos fluctuantes en el tiempo.

En el caso de ruidos esporádicos la medida se realizará durante el tiempo de funcionamiento del evento, registrando el tiempo de medida (puerta de garaje, ascensor, compresor) y si el evento es repetitivo su periodicidad

El valor representativo será el promedio de los valores Leq medidos y el máximo de los valores máximos medidos.

En el informe se recogerá:

Nombre del técnico

Fecha, hora, dirección

Equipo utilizado (modelo y nº de serie)

Descripción del ruido

Tipo de ruido (continuo, fluctuante, impulsivo...)

Foco emisor

Niveles medidos

Valoración subjetiva de la existencia de componentes tonales o impulsivas

Las "medidas de vigilancia" deberán ser validadas por los técnicos de Medio Ambiente cuando las medidas difieran en ± 3 dB del límite correspondiente o en aquellos casos en los que se estime la existencia de componentes tonales o impulsivas.

MEDIDA DE INSPECCION

Son medidas similares a las anteriores con las siguientes modificaciones:

- La determinación se llevará a cabo con un sonómetro integrador de, al menos, clase 1 según UNE EN 60804-Sonómetros Integradores.
- Las medidas las realizarán técnicos con una capacitación acorde a las medidas a realizar.
- Antes y después de la medida se verificará el sonómetro mediante un calibrador sonoro.

En el informe se recogerá:

Nombre del técnico

Fecha, hora, dirección.

Equipo utilizado (modelo y nº de serie).

Descripción del ruido.

Tipo de ruido (continuo, fluctuante, impulsivo...)

Foco emisor.

Niveles medidos.

Corrección por ruido de fondo.

Valoración subjetiva de la existencia de componentes tonales o impulsivas

Penalizaciones: En función del tipo de ruido.

MEDIDA DE INGENIERIA

Además de la determinación de los niveles de presión sonora existentes en el local afectado, en el interior de viviendas, permitirá la determinación de componentes tonales o impulsivas.

Medida con un sonómetro integrador tipo 1 según UNE EN 60804 y filtros de frecuencia según IEC 225.

Antes y después de la medida se verificará el sonómetro mediante un calibrador sonoro.

Mediante una inspección previa cualitativa se identificarán los focos de la molestia.

Las medidas se efectuarán manteniendo el foco de ruido en la posición de máxima emisión para el foco de ruido. En el caso de varias condiciones de funcionamiento se evaluarán la correspondiente a funcionamiento nominal y el funcionamiento máximo.

Se definirá la naturaleza del ruido: continuo, intermitente, impulsivo, existencia de tono puro, etc.

Se justificarán los diferentes modos de funcionamiento mediante la medida de los niveles en el local emisor o en las proximidades de la actividad. Esta información servirá como referencia para conocer las condiciones en las que se han efectuado las medidas y como base para comparación de medidas y su repetibilidad.

Los niveles en el receptor se medirán en el local más afectado por la actividad, manteniendo las puertas y ventanas cerradas, permaneciendo en la estancia durante la medida únicamente el técnico que las realice.

Se efectuarán tres medidas consecutivas en tres posiciones aleatorias del local a una altura mínima de 1,2 m sobre el suelo y distantes al menos 0.5 m., a distancia mayor de 1 m. de ventanas y mayor de 0,7 m. de cualquier objeto reflectante existente en la habitación. Se determinará el nivel L_{eq} y L_{max} . El periodo de medida se seleccionará en cada caso dependiendo del funcionamiento del foco de ruido y siempre se medirá el tiempo necesario para obtener un nivel representativo de su evolución. En todo caso se incluirá en el informe el periodo de medida empleado.

Las medidas se efectuarán empleando la respuesta en tiempo FAST y la ponderación en frecuencia A.

El nivel representativo L_{eq} de la medida será el resultado de promediar las medidas efectuadas en el caso de que el ruido tenga carácter continuo; y el valor mayor de los niveles L_{eq} medidos en el caso de que el ruido presente carácter variable.

En el caso de un ruido con funcionamiento periódico, no continuo, se determinará el nivel L_{Aeq} del periodo de funcionamiento, determinando al mismo tiempo la duración del periodo de funcionamiento y el número de veces que se produce. El valor representativo ($L_{Aeq;T_0}$) que se utilizará para la valoración del nivel será el resultante de aplicar la siguiente formula:

$$L_{Aeq;T_0} = L_{Aeq,periodo} + 10 \cdot \log \left(\frac{T_{periodo}}{T_0} \right)$$

El nivel representativo L_{max} de la medida será el valor mayor medido.

Además, con el fin de determinar posibles penalizaciones si se detecta la existencia de ruidos impulsivos o existencia de componentes tonales, se efectuarán las siguientes medidas complementarias:

Determinación del nivel máximo "Lmax" con ponderación en tiempo "Impulse" y en frecuencia A, para evaluar la existencia de componentes impulsivas.

Determinación de los niveles sonoros en bandas de 1/3 octava mediante la utilización de filtros para evaluar la existencia de componentes tonales.

Las medidas se realizarán en estancias no reverberantes, para lo que se evitarán cocinas, baños y pasillos. En el informe se recogerá:

Nombre del técnico.

Fecha, hora, dirección.

Equipo utilizado (modelo y número de serie).

Descripción del ruido.

Tipo de ruido (continuo estable, continuo aleatorio, esporádico, impulsivo...)

Foco emisor, descripción del modo o modos de funcionamiento.

Niveles medidos emisor y receptor en las diferentes condiciones de funcionamiento.

Existencia de componentes tonales.

Existencia de componentes impulsivas.

Penalizaciones.

Esquema de la ubicación de los focos y de los puntos de medida.

4.2 Determinación de niveles sonoros en el ambiente exterior

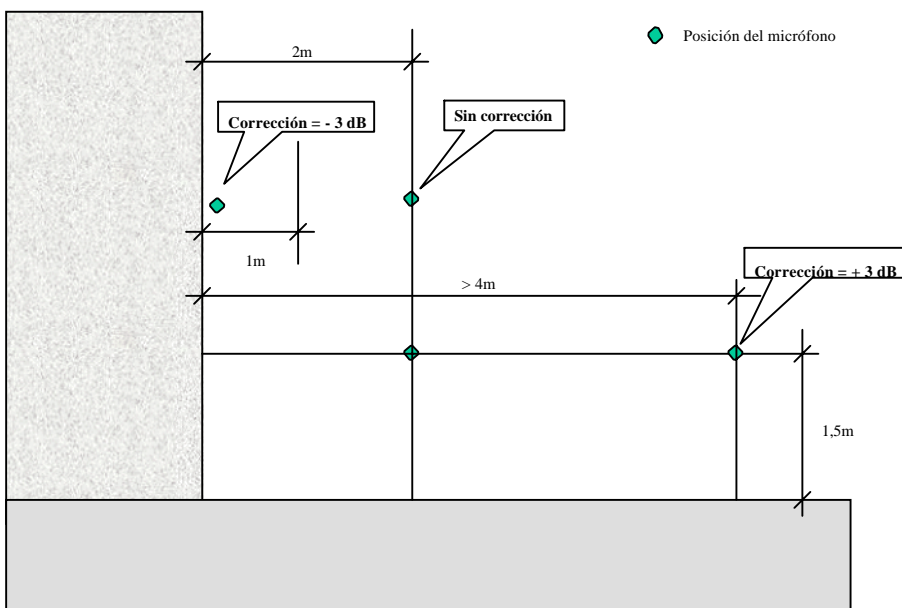
MEDIDAS DE VIGILANCIA

Se realizarán con un sonómetro integrador, al menos tipo 2, según UNE EN 60804 para la determinación del nivel continuo equivalente, L_{eq} , con respuesta en tiempo "Fast" y ponderación en frecuencia "A".

Las medidas en el exterior se efectuarán a 2 m. de la fachada del edificio y a 1.5 m. de altura del suelo, o en la altura de la fachada considerada más afectada.

Si las medidas se efectúan a un nivel superior al del terreno, la medida se efectuará asomando el sonómetro por una ventana o balcón a una distancia inferior a 1m de la misma. Los niveles así medidos deberán ser corregidos restando 3 dB a la medida realizada.

Si las medidas se efectúan en campo libre (en ausencia de edificios) se incrementará 3 dB al valor medido (para tener en cuenta las reflexiones del edificio).



Se utilizarán pantallas protectoras antiviento.

Se desistirá de efectuar medidas en condiciones de lluvia, con viento fuerte, o viento en contra.

Las medidas deben cubrir los intervalos de funcionamiento del foco de ruido que sean relevantes para la obtención del L_{eq} en los periodos de referencia especificados en esta Ordenanza (diurno/nocturno).

Las mediciones se deben realizar durante condiciones normales de funcionamiento del foco, seleccionando aquellos periodos que originen los mayores niveles y, por tanto, la mayor molestia.

Las "medidas de vigilancia" deberán ser validadas por los técnicos de Medio Ambiente cuando las medidas difieran en ± 3 dB del límite correspondiente o en aquellos casos en los que se estime la existencia de componentes tonales o impulsivas.

En el informe de medida se recogerán los mismos aspectos que para ruido interior.

MEDIDAS DE INSPECCION

Son medidas similares a las anteriores con las siguientes modificaciones:

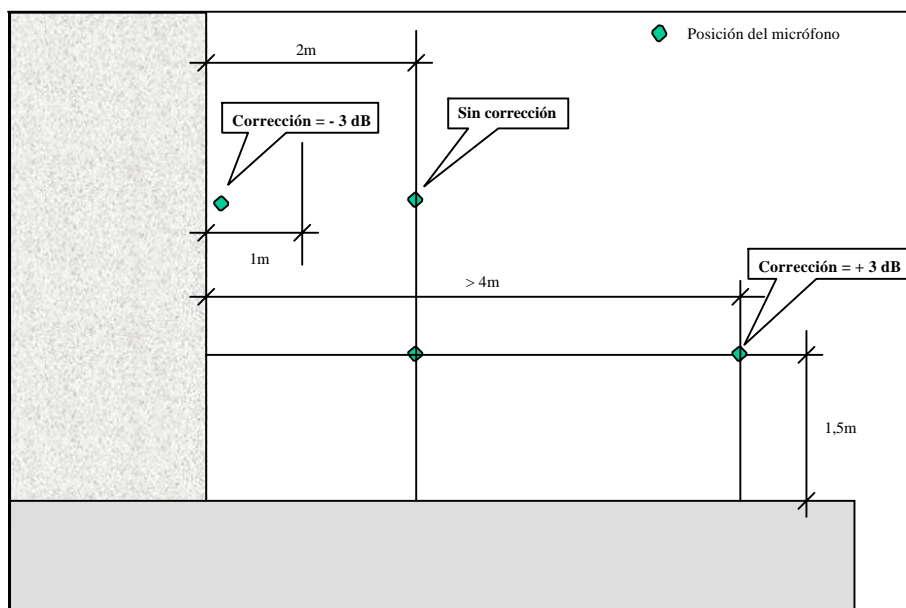
- La determinación se llevará a cabo con un sonómetro integrador de, al menos, clase 1 según UNE EN 60804-Sonómetros Integradores.
- Las medidas las realizarán técnicos con una capacitación acorde a las medidas a realizar.
- Antes y después de la medida se verificará el sonómetro mediante un calibrador sonoro.
- En el informe de medida se recogerán los mismos aspectos que para el ruido interior.

MEDIDAS DE INGENIERIA

Las medidas de niveles sonoros en el ambiente exterior se efectuarán teniendo en consideración la norma ISO 1996.

Las medidas en el exterior se efectuarán a 2 m. de la fachada del edificio y a 1.5 m. de altura del suelo o en la altura de la fachada considerada más afectada. Si las medidas se efectúan en campo libre (en ausencia de edificios) se incrementará 3 dB al valor medido (por tener en cuenta las reflexiones del edificio). Cuando las medidas se efectúen con el micrófono bien adherido a la fachada o separado menos de 1 m. se corregirá el valor medido restando 3 dB.

En todo caso el micrófono se ubicará a una distancia mayor de 1 m. de las esquinas de la fachada.



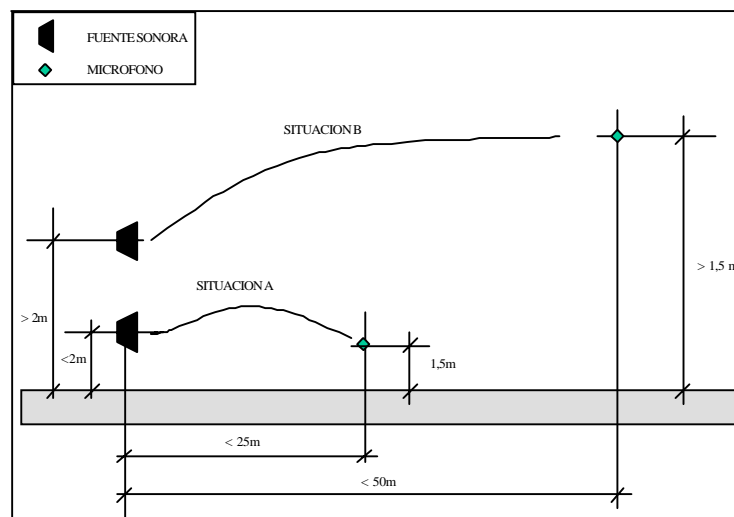
Se tendrá en cuenta la posible afección de las condiciones meteorológicas. Es recomendable efectuar las medidas en condiciones de mayor estabilidad (consideradas con ligero viento a favor desde la fuente de ruido al receptor o en condiciones de ligera inversión térmica que normalmente ocurre durante el periodo nocturno). En todo caso, se especificarán las condiciones meteorológicas existentes durante la medida y su posible influencia en las mismas.

Se utilizarán pantallas protectoras antiviento.

Se desistirá de efectuar medidas en condiciones de lluvia, con viento fuerte (velocidad superior a 5 m/s), o bien con viento en contra (del receptor hacia el emisor).

No será preciso tener en cuenta las condiciones meteorológicas cuando la distancia entre fuente y receptor sea inferior a 25 m., la altura de la fuente sea inferior a 2 m. y el receptor esté ubicado a menos de 1.5 m. de altura. (SITUACION A).

Asimismo, no será preciso controlar las condiciones meteorológicas para alturas superiores emisor-receptor cuando la distancia entre ellos sea inferior a 50 m. (SITUACION B).



Las medidas deben cubrir los intervalos de funcionamiento del foco de ruido que sean relevantes para la obtención del LAeq y Lmax en los periodos de referencia especificados en esta Ordenanza (diurno/nocturno).

Como referencia se pueden considerar los siguientes tiempos para los siguientes focos de ruido:

Tráfico: Registros de 15 minutos, con observación de ruidos ajenos al tráfico. Durante el periodo diurno se evitarán periodos de medida comprendidos entre las 13 y las 15 horas. Durante el periodo nocturno las medidas se realizarán entre las 23 y 24 horas con el fin de obtener un valor representativo del Leq noche (22 a 8 horas). Si se necesita mayor precisión en las medidas se realizarán registros continuos de 24 o 48 horas

En el caso de un ruido con funcionamiento periódico, no continuo, se determinará el nivel LAeq del periodo de funcionamiento, determinando al mismo tiempo la duración del periodo de funcionamiento y el número de veces que se produce. El valor representativo (LAeq;T₀) que se utilizará para la valoración del nivel será el resultante de aplicar la siguiente formula:

$$L_{Aeq,T_0} = L_{Aeq,periodo} + 10 \cdot \log \left(\frac{T_{periodo}}{T_0} \right)$$

Las mediciones se deben realizar durante condiciones normales de funcionamiento del foco, seleccionando aquellos periodos que originen los mayores niveles y, por tanto, la mayor molestia.

4.2.1 Parámetros adicionales

En algunos casos, será necesario para completar los análisis el registro de otros parámetros que permitan una mejor definición del foco de ruido como son:

Ln. Niveles percentiles. Se utilizarán en los casos en los que coexistan diferentes focos de ruido para diferenciar las contribuciones de los mismos.

T.- Periodo de funcionamiento del proceso.

N.- Nº de veces que se repite el ciclo.

Leq,frecuencia.- Nivel Leq en cada banda de frecuencia. Con el fin de determinar las posibles componentes tonales y la correspondiente penalización.

4.2.1.1 Correcciones a los niveles medidos

Complementariamente a las correcciones por ruido de fondo especificadas en el apartado correspondiente se realizarán las siguientes correcciones a los niveles medidos debidas a:

- Componentes tonales
- Componentes impulsivas

El nivel finalmente resultante será el resultado de aplicar las correcciones por componentes tonales más las correcciones independientemente por componentes impulsivas.

Informe de Medida

El informe de medida debe contener:

- Nombre de la entidad que realiza las medidas.
- Número de informe.
- Solicitante.
- Datos de la actividad y del local afectado:
 - Tipo
 - Dirección
 - Localidad
- Periodos de medida seleccionados y las condiciones de funcionamiento del foco.
- Datos de la inspección:
 - Fecha
 - Hora
 - Técnico
 - Equipo de medida (fabricante, modelo, nº de serie o código, etc.)
 - Lugar de medida
- Disposición de las medidas: se incluirán croquis cuando se considere necesario.
- Ruido de fondo (siempre que sea posible).
- Metodología y/o Procedimiento: se hará referencia a esta Ordenanza, así como a las normas de aplicación (ISO 1996). Se incluirá una breve descripción del procedimiento empleado. Se hará mención a la posible influencia de las condiciones meteorológicas (medidas en ambiente exterior cuando sea influyente).
- Criterios de evaluación: se hará referencia a esta Ordenanza y se especificarán los niveles límites de aplicación de inmisión según el tipo de zona y los niveles mínimos de requisitos entre locales en caso de ser aplicable, así como los requisitos especificados en el proyecto de licencia de actividad en cuanto a niveles de emisión.
- Resultados: Se presentará los niveles medidos, parámetros, intervalos de medida, así como las correcciones.
- Conclusiones: se valorarán los resultados medidos según los requisitos establecidos por esta Ordenanza.

5. DETERMINACION DEL AISLAMIENTO A RUIDO AEREO ENTRE LOCALES

MEDIDAS DE INSPECCION

Se podrá determinar la diferencia de niveles entre dos locales como valor un estimativo del aislamiento a ruido aéreo, y se definirá mediante la diferencia de los niveles de presión sonora en dBA en los locales emisor y receptor, utilizando para ello un espectro de ruido rosa.

$$D = L_1 - L_2$$

Donde,

L_1 : nivel de presión sonora en el local emisor.

L_2 : nivel de presión sonora en el receptor.

Estas medidas se realizarán únicamente cuando el local receptor esté amueblado, ya que no se efectúa corrección por tiempo de reverberación.

Los locales emisor y receptor mantendrán todas las puertas y ventanas cerradas durante las medidas.

Se creará un campo sonoro tan difuso como sea posible en el local emisor mediante una fuente sonora que garantice la estabilidad del espectro.

La medida se realizará mediante un sonómetro - integrador tipo 1 según UNE EN 60804.

Se realizará una verificación de los equipos de medida antes y después de las medidas mediante un calibrador acústico.

La medida en el local emisor se realizará en la zona del local emisor que se encuentre más próxima al local receptor. Se efectuará un barrido en la zona descrita con el sonómetro evitando el campo directo de la fuente sonora y alejándose de paredes y obstáculos al menos 1 m., obteniendo el nivel promedio equivalente, LAeq, de un periodo representativo de la situación.

En el local receptor se efectuarán dos medidas. La primera recogerá el ruido de fondo existente en el momento que no funciona la fuente sonora. La segunda se efectuará con la fuente sonora en la misma situación que en el momento de efectuar la medida en el local emisor, efectuando un barrido con el sonómetro en el local afectado, alejándose de paredes y obstáculos al menos 1 m.. En todo caso, la fuente sonora deberá generar un nivel sonoro en el local receptor superior en, al menos, 3 dB al nivel de ruido de fondo existente.

Se describirá en el informe de forma breve el procedimiento empleado describiendo la fuente de ruido empleada y su ubicación, la descripción de los locales emisor y receptor, los niveles sonoros medidos y la diferencia de nivel obtenida, además de la fecha, técnico/s que realiza/n las medidas y la dirección del local.

MEDIDAS DE INGENIERIA

Las medidas se efectuarán de acuerdo con la norma UNE EN ISO 140-4:1999.

El aislamiento a ruido aéreo entre locales se definirá mediante la diferencia de nivel estandarizado respecto al tiempo de reverberación:

$$D_{nt} = L_1 - L_2 + 10 \log T/T_0$$

Donde,

L_1 : nivel de presión sonora en el local emisor.

L_2 : nivel de presión sonora en el receptor.

T : tiempo de reverberación en el local receptor.

T_0 : tiempo de reverberación de referencia 0.5 seg.

Los locales emisor y receptor mantendrán todas las puertas y ventanas cerradas durante las medidas.

Se creará un campo sonoro tan difuso como sea posible en el local emisor mediante una fuente sonora que garantice la estabilidad del espectro. Esta fuente sonora deberá cumplir los requisitos especificados en el apartado sobre equipos de medida.

Se describirá en el informe de forma breve el procedimiento empleado (nº de posiciones fuente - receptor, nº de medidas en cada posición, etc.) y la disposición de los locales de ensayo.

En el caso en que el local emisor sea de grandes dimensiones o disponga de áreas diferenciadas se definirá como el área emisora la más próxima al recinto afectado, ubicando las posiciones de medida en este área.

Los niveles en el local afectado se medirán en al menos tres posiciones aleatorias en el espacio libre de la habitación o efectuando, distantes al menos 0.7 m. de cualquier obstáculo reflectante. En el caso de volúmenes grandes se podrá incrementar el número de posiciones.

La medida de tiempo de reverberación se considerará únicamente en el caso en el que el local receptor se encuentre vacío. En este caso se medirá ubicando la fuente en una esquina y efectuando al menos 3 medidas eligiendo posiciones en la habitación alejadas 1 m. de la fuente y 0,7 m. de cualquier superficie u objeto reflectante. En el caso de recintos de gran volumen se ampliará el número de posiciones fuente - receptor. En todo caso se incluirá una pequeña descripción en el informe del procedimiento empleado.

Las medidas se efectuarán en bandas de 1/3 octava en el rango de frecuencia al menos entre 100 Hz. y 3,15 kHz.

Los resultados se presentarán en forma de tabla y gráfico.

Se presentarán el índice D_{nT_w} según UNE EN ISO 717-Parte 1-1998, y los términos de adaptación al espectro de ruido rosa definida la misma norma en dBA. Igualmente, en aquellos casos en los que se requiera la ampliación del rango de medidas hasta 50 Hz y 5 kHz se presentará el término de adaptación al espectro ampliado.

Informe de medida

El informe de medida deberá contener al menos la siguiente información:

- Nombre de la entidad que efectúa las medidas.
- Solicitante.
- Número de informe.
- Datos de la actividad y del local afectado:
 - Tipo
 - Dirección
- Disposiciones particulares de los locales (cuando es necesario se anexan croquis). Se incluirá el volumen de los locales y la descripción de la pared/forjado común (superficie y composición cuando se conozca).
- Datos generales de las medidas:
 - Fecha
 - Hora
 - Técnico
 - Equipos de medida (fabricante, nº de serie, modelo, etc.)
- Metodología y/o procedimiento: se hará referencia a este reglamento y a las normas de aplicación UNE EN ISO 140, y se incluirá una breve descripción de las particularidades de la medida tales como posiciones de medida y número, etc.
- Resultados: se presentarán los resultados de la curva de aislamiento en forma de tabla y gráfico en cada banda de frecuencias, así como el índice de aislamiento calculado según ISO 717 (D_{nT_w}). Se hará mención a las limitaciones de la medida en caso de que el ruido de fondo afecte a los resultados.
- Conclusiones: se comentará de forma objetiva el cumplimiento de los requisitos de aislamiento exigidos en esta Ordenanza para el tipo de actividad objeto de control.

6. DETERMINACION DEL AISLAMIENTO A RUIDO AEREO DE FACHADAS

MEDIDAS DE INSPECCION

Se podrá determinar aislamiento bruto de una fachada como valor un estimativo del aislamiento a ruido aéreo de la fachada, y se definirá mediante la diferencia de los niveles de presión sonora en dBA en el exterior del local y en el interior del mismo.

$$D = L_1 - L_2 - 3$$

Donde,

L_1 : nivel de presión sonora en el exterior del local sometido a un foco de ruido definido.

L_2 : nivel de presión sonora en el interior del local con las ventanas y puertas cerradas durante el funcionamiento del mismo foco de ruido.

Estas medidas se realizarán únicamente cuando el local receptor esté amueblado, ya que no se efectúa corrección por tiempo de reverberación.

La generación de los niveles de ruido se realizará utilizando el foco de ruido exterior existente (por ejemplo tráfico).

La medida se realizará mediante un sonómetro - integrador tipo 1 según UNE EN 60804.

Se realizará una verificación de los equipos de medida antes y después de las medidas mediante un calibrador acústico.

La medida en el exterior se realizará asomando el sonómetro al exterior manteniendo las ventanas lo más cerradas posibles y obteniendo un nivel L_{eq} del foco medido que se mantenga estable, lo que en algunos focos puede conllevar tiempos de medida superiores a cinco minutos (tráfico). En caso de mantenerlas abiertas no será preciso realizar corrección alguna. En el local receptor la medida se realizará en el centro del mismo. En este se efectuarán dos medidas. La primera recogerá el ruido de fondo existente en el centro del local en el momento que no funciona la fuente sonora y la segunda el nivel continuo equivalente con el foco en funcionamiento, evitando aquellos ruidos no asociados al foco objeto de la medida.

En todo caso, la fuente sonora deberá generar un nivel sonoro en el local receptor superior en, al menos, 3 dB al nivel de ruido de fondo existente. En el caso que no se consiga se deberá efectuar en momentos en los que el ruido de fondo sea menor.

Se describirá en el informe de forma breve el procedimiento empleado describiendo la fuente de ruido empleada y su ubicación, la descripción de la fachada afectada y del local receptor, los niveles sonoros medidos y la diferencia de nivel obtenida, además de la fecha, técnico/s que realiza/n las medidas y la dirección del local.

MEDIDAS DE INGENIERIA

Las medidas se efectuarán de acuerdo con la norma UNE EN ISO 140-5:1999.

El aislamiento a ruido aéreo de la fachada se definirá mediante la diferencia de niveles estandarizada respecto al tiempo de reverberación.

Se define como la diferencia en dB entre el nivel de presión sonora exterior a 2 m frente a la fachada y el valor medio espacio temporal del nivel de presión sonora L_2 en el interior del local receptor normalizado respecto al tiempo de reverberación según la siguiente ecuación:

$$D_{2m,nT} = L_{1,2m} - L_2 + 10 \log T/T_0$$

Donde,

$L_{1,2m}$: nivel de presión sonora a 2 m. en el exterior de la fachada.

L_2 : nivel de presión sonora en el receptor.

T : tiempo de reverberación en el local receptor.

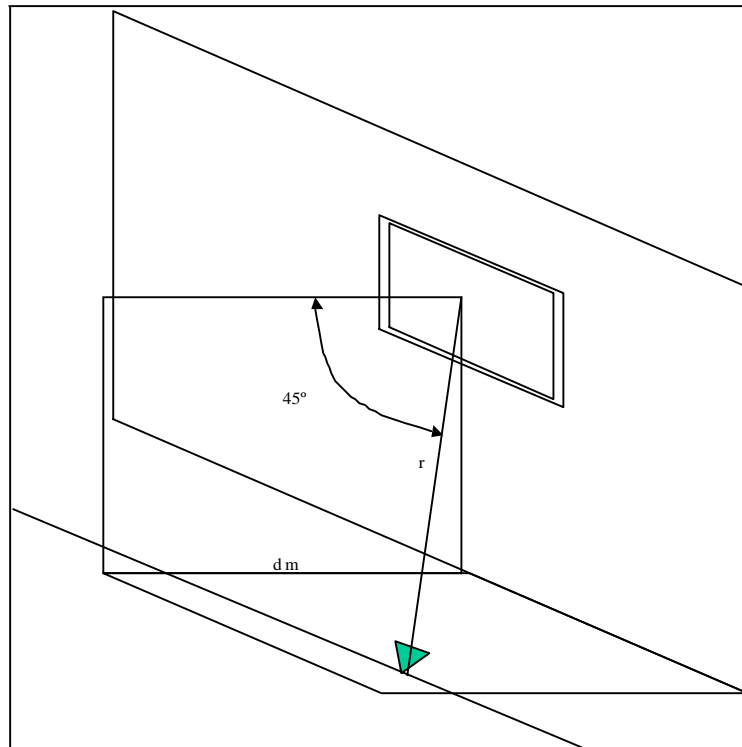
T_0 : tiempo de reverberación de referencia 0.5 seg.

Si se utiliza una fuente generadora de ruido rosa o blanco como fuente sonora la notación será $D_{s,2m,nT}$

Si se utiliza ruido de tráfico como fuente sonora la notación será $D_{tr,2m,nT}$

Medida con fuente sonora:

La fuente sonora se instala en una o más posiciones fuera del edificio a una distancia d de la fachada que dependerá de la altura de la ventana y con un ángulo de incidencia de $45^\circ \pm 5^\circ$.



Si el micrófono se coloca pegado a la pared o bien a una distancia inferior a 2 m se efectuará al nivel medido en el exterior una corrección de -3 dB, quedando la ecuación.

$$D_{nT} = L_1 - L_2 + 10 \log T/T_0 - 3$$

Se describirá en el informe de forma breve el procedimiento empleado (n° de posiciones fuente - receptor, n° de medidas en cada posición, etc.) y la disposición de los locales de ensayo.

Los niveles en el local afectado se medirán en al menos tres posiciones aleatorias en el espacio libre de la habitación o efectuando, distantes al menos 0.7 m. de cualquier obstáculo reflectante. Se efectuará en primer lugar la medida de ruido de fondo en las posiciones especificadas.

La medida de tiempo de reverberación se considerará únicamente en el caso en el que el local receptor se encuentre vacío. En este caso se medirá ubicando la fuente en una esquina y efectuando al menos 3 medidas eligiendo posiciones en la habitación alejadas 1 m. de la fuente y 0,7 m. de cualquier superficie u objeto reflectante. En el caso de recintos de gran volumen se ampliará el número de posiciones fuente - receptor. En todo caso se incluirá una pequeña descripción en el informe del procedimiento empleado.

Las medidas se efectuarán en bandas de 1/3 octava en el rango de frecuencia al menos entre 100 Hz. y 3,15 kHz.

Los resultados se presentarán en forma de tabla y gráfico.

Se presentarán la diferencia de nivel estandarizada ponderada de elementos $D_{s,2m,nT,w}$ ó $D_{tr,2m,nT,w}$ según UNE EN ISO 717-Parte 1-1998, y los términos de adaptación al espectro de ruido rosa o de tráfico definidos en la misma norma en dBA. Igualmente, en aquellos casos en los que se requiera la ampliación del rango de medidas hasta 50 Hz y 5 kHz se presentará el termino de adaptación al espectro ampliado.

Informe de medida

El informe de medida deberá contener al menos la siguiente información:

- Nombre de la entidad que efectúa las medidas.
- Solicitante.
- Número de informe.
- Datos de la actividad y del local afectado:
 - Tipo
 - Dirección
- Disposiciones particulares de los locales (cuando es necesario se anexan croquis). Se incluirá el volumen de los locales y la descripción de la pared/forjado común (superficie y composición cuando se conozca).
- Datos generales de las medidas:
 - Fecha
 - Hora
 - Técnico
 - Equipos de medida (fabricante, nº de serie, modelo, etc.)
- Metodología y/o procedimiento: se hará referencia a este reglamento y a las normas de aplicación UNE EN ISO 140, y se incluirá una breve descripción de las particularidades de la medida tales como posiciones de medida y número, etc.
- Resultados: se presentarán los resultados de la curva de aislamiento en forma de tabla y gráfico en cada banda de frecuencias, así como el índice de aislamiento calculado según ISO 717 ($D_{nT,w}$). Se hará mención a las limitaciones de la medida en caso de que el ruido de fondo afecte a los resultados.
- Conclusiones: se comentará de forma objetiva el cumplimiento de los requisitos de aislamiento exigidos en esta Ordenanza para el tipo de actividad objeto de control.

7. DETERMINACIÓN DEL NIVEL DE RUIDO DE IMPACTO ENTRE LOCALES

MEDIDAS DE INGENIERIA

Las medidas se efectuarán según norma UNE EN ISO 140-7:1999.

El nivel de ruido de impactos se determinará mediante el nivel de presión sonora estandarizada en el recinto receptor originado por la máquina de impactos normalizada, y definido según:

$$L'_{nT} = L_i - 10 \log (T/T_0)$$

donde,

L_i es el nivel de presión sonora en dB en el local receptor.

T es el tiempo de reverberación en el local receptor.

T_0 es el tiempo de reverberación de referencia de 0.5 seg.

La máquina de impactos (normalizada según especificaciones de la norma UNE EN ISO 140-6:1999) se ubicará en el forjado del local que alberga la actividad molesta en tantas posiciones como se considere necesario para realizar un barrido totalmente aleatorio del forjado. Se emplearán un mínimo de 4 posiciones en recintos de pequeño tamaño.

En cada posición de la máquina se efectuarán al menos dos medidas de los niveles de presión sonora originados en el local receptor.

Se describirá en el informe de medida las posiciones y número de medidas empleadas.

Los niveles de presión sonora en el recinto receptor se medirán en el centro del mismo. En caso de volúmenes grandes se deberá incrementar el número de posiciones.

Previa y posteriormente a efectuar las medidas, se verificará la cadena de medidas mediante un calibrador sonoro.

La medida de tiempo de reverberación se considerará únicamente en el caso en el que el local receptor se encuentre vacío. Se medirá empleando al menos una posición de la fuente sonora en una esquina del local y tres medidas aleatoriamente separadas al menos 0,7 m. de cualquier superficie u objeto y 1 m. de la fuente sonora. En caso de recintos de gran volumen se ampliará el número de posiciones fuente-receptor. En todo caso, se mencionará en el informe el procedimiento empleado de medida.

Las medidas se efectuarán, al menos, en el rango de frecuencias entre 100 y 3,15 KHz. en bandas de 1/3 octava.

Se realizará la medida del ruido de fondo en el local receptor y se efectuarán las correcciones correspondientes. En el caso en que la diferencia entre los niveles originados por la máquina de impactos y los niveles de ruido de fondo sean inferiores a 3 dB en alguna banda de frecuencia se hará constar en el informe la influencia del ruido de fondo en dichas bandas.

Se incluirá el nivel de presión sonora de impactos L_{nw} , según UNE EN ISO 717-2:1997.

Informe de medida

El informe de medida deberá contener al menos la siguiente información:

- Nombre de la entidad que efectúa las medidas
- Solicitante
- Número de informe
- Datos de la actividad y del local afectado:
 - Tipo
 - Dirección
 - Volumen del local receptor
 - Disposiciones particulares de los locales (Cuando es necesario se anexan croquis)
 - Descripción del forjado
- Datos generales de las medidas:
 - Fecha
 - Hora
 - Técnico
 - Equipos de medida (Fabricante, nº de serie, modelo, etc.)
- Metodología y/o procedimiento: se hará referencia a esta Ordenanza y a las normas de aplicación UNE EN ISO 140, y se incluirá una breve descripción de las particularidades de la medida tales como posiciones de medida y número, etc.
Resultados: se presentarán los resultados del nivel de ruido de impactos en forma de tabla y gráfico en cada banda de frecuencias, así como el índice de aislamiento calculado según ISO 717 (L_{nw}).
Se citarán las limitaciones de la medida cuando el nivel de presión sonora transmitido por la máquina de impactos esté influido en algunas bandas por el ruido de fondo.
- Conclusiones: se comentará de forma objetiva el cumplimiento de los requisitos de aislamiento exigidos en esta Ordenanza para el tipo de actividad objeto de control.

8. DETERMINACIÓN DE LOS NIVELES DE VIBRACIÓN EN EDIFICIOS

MEDIDAS DE INGENIERIA

Las medidas para la determinación de niveles de vibración en edificios originados por cualquier foco que origine transmisión de vibración en edificios se efectúan según norma ISO 2631-Parte 2-1978.

Se empleará como parámetro de medida la aceleración R.M.S. en el rango de frecuencias entre 1 y 80 Hz, determinado en 1/3 octava.

Se empleará un valor promedio o valor máximo dentro del periodo de observación dependiendo del tipo de vibración (continua o intermitente).

El periodo de observación dependerá en todo caso de los distintos modos de funcionamiento del foco de vibración, presuponiendo que regímenes diferentes ocasionan niveles de vibración variables.

Se debe seleccionar la posición potencialmente más afectada. Las medidas se realizarán en el centro del forjado, buscando la máxima amplificación de la vibración (es decir, preferiblemente suelos de madera frente a suelos de cerámica y posiciones del sensor entre rastreles o vigas donde la amplificación es mayor).

Se seleccionará el eje vertical como la dirección de medida, asegurando la perfecta transmisión de la vibración del forjado al transductor. En el caso de suelos con moquetas se deberá emplear un accesorio que permita el contacto del acelerómetro con el suelo sólido.

Previa y posteriormente a realizar las medidas se podrá efectuar una verificación de la cadena de medida con un excitador de vibraciones o en todo caso garantizar el correcto funcionamiento de la misma.

En primer lugar, y siempre que sea posible, se caracterizará la vibración en ausencia del foco perturbador mediante una medida de la vibración de fondo.

Posteriormente, con el foco funcionando se realizarán tres medidas en cada posición.

Como resultado de la medida se facilitará el valor K mayor medido y opcionalmente en forma gráfica y tablas el espectro de aceleración frente a las curvas base proporcionadas en la norma ISO 2631 que se incluyen en este Reglamento.

Se adjunta en la Tabla 6 los valores de la curva base K=1. Los valores K de cada curva se calculan únicamente multiplicando esta curva base por un factor multiplicador.

Complementariamente se podrá incluir el nivel de vibración global ponderado L_{aw} en dB re 10^{-6} m/s². El cálculo de este índice se efectuará aplicando la siguiente ecuación:

$$L_{aw} = 10 \log \sum_{j=1}^m 10^{(L_{aj}+k_j)/10}$$

donde,

L_{aj} es el nivel de dB re 10^{-6} m/s² en cada banda de 1/3 octava.

K_j es el valor de la ponderación correspondiente a cada banda de frecuencia según se presenta en la tabla 5 (extraída de la norma ISO 2631)

Informe de medida

El informe de resultados deberá contener al menos la siguiente información:

- Nombre de la entidad que realiza las medidas.
- Número de informe.
- Solicitante.
- Descripción del foco:
 - modos de funcionamiento,
 - localización, tipo, etc.
- Identificación y descripción del local afectado:
- Datos de las medidas:
 - Fecha
 - Hora
 - Técnico
 - Equipos de medida
 - Lugar de medida
 - Disposiciones generales de las medidas
- Metodología y/o procedimiento: especificando de forma breve las particularidades del método de medida, número de posiciones y medidas, promedios, etc.
- Criterios de evaluación haciendo mención a esta Ordenanza.
- Resultados: Valor K medido y opcionalmente el espectro de aceleración R.M.S. frente a las curvas K (ISO) en forma de tabla y el gráfico, así como el nivel de vibración global ponderado en dB re 10^{-6} m/s^2 (L_{aw}).
- Conclusiones sobre el cumplimiento de los requisitos especificados en esta Ordenanza.

Tabla 5.- Curva de ponderación K_f en frecuencia según norma ISO 2631

Hz	DB
1	-0.1
1.25	-0.2
1.6	-0.3
2	-0.5
2.5	-0.8
3.15	-1.2
4	-1.7
5	-2.5
6.3	-3.5
8	-4.7

Hz	dB
10	-6.1
12.5	-7.7
16	-9.4
20	-11.3
25	-13.1
31.5	-15.0
40	-17.0
50	-19.0
63	-20.9
80	-22.9

Tabla 6.- Curva base ($K = 1$) de aceleración en 1/3 octava según norma ISO 2631

Hz	Aceleración RMS m/s^2
1	0.0036
1.25	0.0036
1.6	0.0036
2	0.0036

Hz	Aceleración RMS m/s^2
10	0.0063
12.5	0.0078
16	0.01
20	0.0125

2.5	0.00372
3.15	0.00387
4	0.00407
5	0.0043
6.3	0.0046
8	0.005

25	0.0156
31.5	0.0197
40	0.025
50	0.0313
63	0.0394
80	0.05

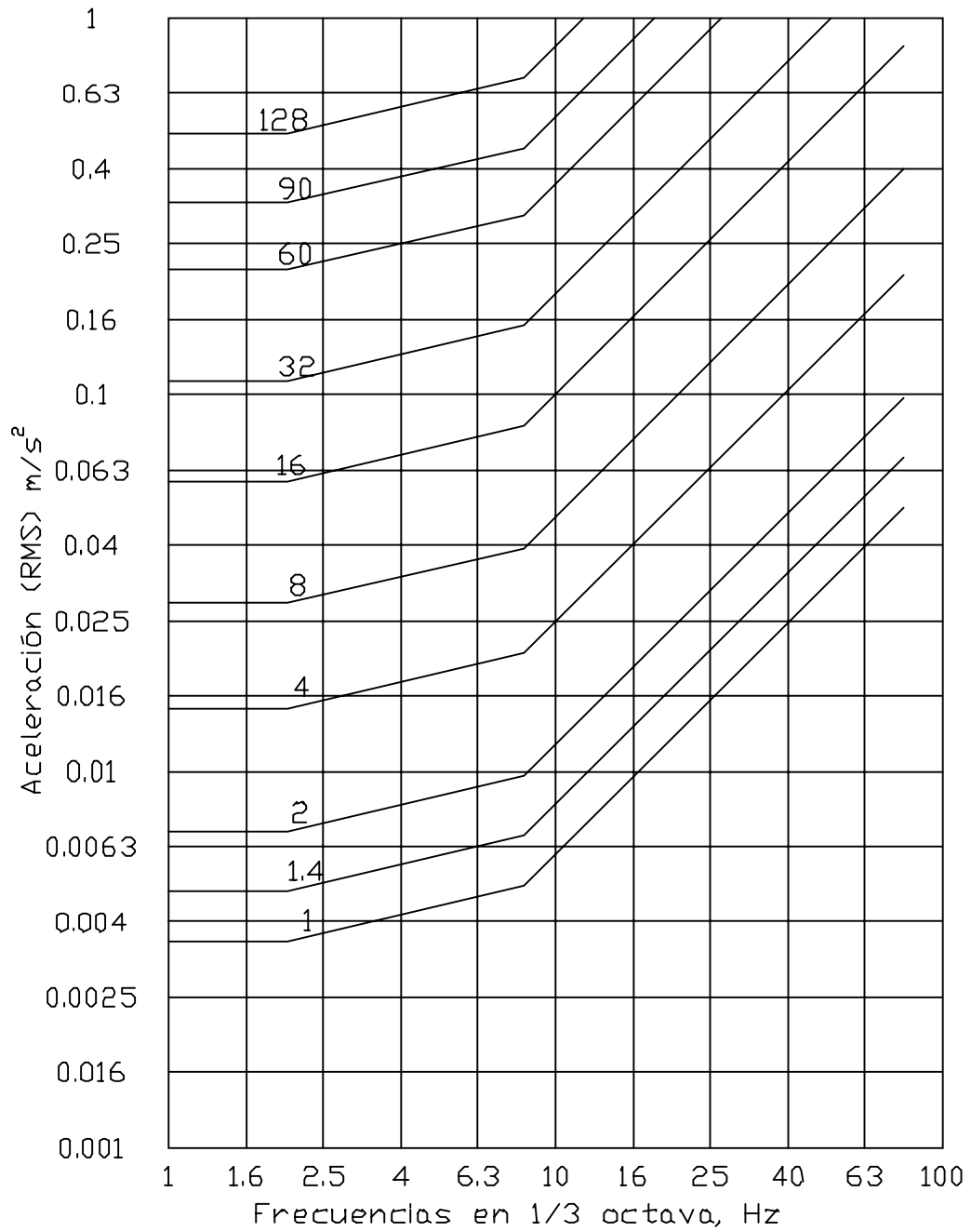


Figura 1- Curvas de referencia K según ISO 2631-Parte 2. Vibración en edificios

B. CRITERIOS DE PENALIZACION

1. Penalización por incremento de niveles respecto del ruido de fondo

Si una actividad nueva genera, respecto a los niveles sonoros previamente existentes, un incremento de los mismos por encima de 5 dB, será necesario penalizar los valores medidos para su posterior evaluación según las indicaciones de la siguiente tabla.

CORRECCION POR INCREMENTO DE LOS NIVELES RESPECTO DEL RUIDO DE FONDO			
INCREMENTO	1-5 dB	> 5 -10 dB	> 10 dB
PENALIZACION	0	3 dB	5 dB

2. Penalización por existencia de componentes tonales

La existencia de componentes tonales se evaluará mediante el siguiente procedimiento.

Se realizará un análisis con resolución de 1/3 de octava entre las frecuencias comprendidas entre 20 y 8000 Hz, determinando aquellas bandas en las que el nivel de presión acústica sea superior a la presión existente en sus bandas laterales.

Se determinan las diferencias existentes entre la presión acústica de la banda considerada y la de las bandas laterales, calculando posteriormente la media aritmética de dichas diferencias (Dm).

En el caso de varias componentes tonales, se considerará el valor máximo de las penalizaciones posibles. Se determina la penalización aplicable según la tabla siguiente:

CORRECCION POR TONOS AUDIBLES			
RANGO DE FRECUENCIAS	Dm < 5 dB	Dm < 8 dB	Dm < 15 dB
20 a 125 Hz	1 dB(A)	3 dB(A)	5 dB(A)
160 a 400 Hz	3 dB(A)	5 dB(A)	5 dB(A)
500 a 8000 Hz	5 dB(A)	5 dB(A)	5 dB(A)

La penalización se aplica sumándola al nivel global medido.

3. Penalización por existencia de componentes impulsivos

El ruido que se evalúa tiene componentes de carácter impulsivo cuando se perciben sonidos de alto nivel de presión sonora y duración corta, generalmente inferior a 1 segundo.

La fortaleza de la existencia de componentes impulsivos se evaluará mediante uno de los siguientes procedimientos:

Si la medida a realizar es de vigilancia, y no se dispone de un sonómetro con la constante impulse se efectuará la medida de 1 minuto y se verificará la diferencia entre el Leq y el nivel máximo, considerando la posibilidad de existencia de componentes impulsivos cuando esta diferencia sea superior a 10 dB.

Si la medida es de mayor precisión, Se medirá el nivel continuo equivalente Leq en dB(A) y posteriormente (si el equipo lo permite al mismo tiempo) durante el mismo periodo de observación se medirá el nivel máximo de presión sonora, Lmax, mediante la ponderación en tiempo "Impulse" del sonómetro. Si la diferencia entre las dos medidas es inferior a 3 dB no existen componentes impulsivos; si la diferencia se encuentra entre 3 y 6 dB los componentes impulsivos son claros (penalización de 3 dB) y si la diferencia es mayor que 6 dB los

componentes impulsivos son fuertes (penalización de 6 dB). Si la instrumentación lo permite se efectuará la medida de ambos parámetros simultáneamente.

CORRECCION POR COMPONENTES IMPULSIVAS			
$L_{max,IMPULSE} - L_{eq,T}$	0 -3	3 - 6	> 6
PENALIZACION	0	3 dB	6 dB

4. Correcciones por tiempo de presencia del ruido

En aquellos casos, en los que el foco de ruido presenta un comportamiento puntual o esporádico se despenalizará el nivel máximo (L_{max}) hasta en 3 dB.

Todos los niveles $L_{eq,T}$ medidos en fuentes sonoras no continuas, sea cual sea su duración se adaptarán a un tiempo definido para su evaluación.

$$L_{referencia} = L_{funcionamiento} + L_{tiempo}$$

Corrección por tiempo

$$L_{tiempo} = 10 \log (T_{funcionamiento} / T_{referencia})$$

Siendo el tiempo de referencia, el fijado para cada tipo de medida.

5. Penalizaciones por ruidos evitables

Se adoptarán las medidas precisas cuando a juicio de la inspección de Medio Ambiente exista un ruido gratuito o fácilmente evitable, según lo reflejado en el artículo 85 de la Ordenanza de Protección de Medio Ambiente.

ANEXO VI.- MEDIDA DE NIVELES SONOROS PRODUCIDOS POR VEHICULOS A MOTOR.

I. Reglamento número 41 sobre prescripciones uniformes relativas a la homologación de las motocicletas en lo que se refiere al ruido, anejo al Acuerdo de Ginebra de 20 de marzo de 1.958, relativo al cumplimiento de condiciones uniformes de homologación y reconocimiento recíproco de homologación de equipos y piezas de vehículos de motor.

Métodos y aparatos de medida del ruido producidos por las motocicletas.

1. Aparatos de medida.

1.1. Se utilizará un sonómetro de alta precisión conforme, al menos, con las especificaciones de la publicación 179 - (1965), "Sonómetros de precisión", de la Comisión Electrotécnica Internacional (CEI), relativa a las características de los aparatos de medida de ruido.

La medida se efectuará con una red de ponderación y una constante de tiempo conformes, respectivamente, a la curva A y al tiempo de "respuesta rápida".

1.2. Se calibrará el sonómetro con referencia a una fuente de ruido standard inmediatamente antes y después de cada serie de ensayos. Si el valor indicado por el sonómetro en uno de estos calibrados

difiere en más de un dB del valor correspondiente medido en el último calibrado en campo acústico libre (es decir, en su calibrado anual), el ensayo se deberá considerar como no válido. La diferencia real se indicará en la comunicación relativa a la homologación.

- 1.3. La velocidad de giro del motor se medirá con un tacómetro independiente, cuya exactitud será tal que la cifra obtenida difiera en un 3 por 100, como máximo, de la velocidad efectiva de giro.

2. Condiciones de medida.

2.1. Terreno de ensayo.

- 2.1.1. Las medidas se realizarán sobre un terreno despejado donde el ruido ambiente y el ruido del viento sean inferiores al ruido a medir en 10 dB(A) como mínimo. Puede tratarse de un espacio abierto de 50 metros de radio, cuya parte central, de 10 metros de radio, como mínimo, debe ser prácticamente horizontal y construida de cemento, asfalto o de material similar y no debe estar cubierta de nieve en polvo, hierbas altas, tierra blanda, de cenizas o de materiales análogos. En el momento del ensayo no debe encontrarse en la zona de medida ninguna persona, a excepción del observador y del conductor, cuya presencia no debe perturbar el resultado de la medida.
- 2.1.2. La superficie de la pista de ensayo utilizada para medir el ruido de las motocicletas en movimiento debe ser tal que los neumáticos no produzcan ruido excesivo.
- 2.1.3. Las medidas no se realizarán en condiciones meteorológicas desfavorables. En la lectura no se tomarán en consideración ningún punto que aparezca sin relación con las características del nivel sonoro general de la motocicleta. Si se utiliza una protección contra viento, se tendrá en cuenta su influencia sobre la sensibilidad y las características direccionales del micrófono.

2.2. Vehículo.

- 2.2.1. Se realizarán las medidas con la motocicleta montada solamente por el conductor.
- 2.2.2. Los neumáticos de la motocicleta deberán ser de las dimensiones prescritas e inflados a la presión (o presiones) conveniente para la motocicleta no cargada.
- 2.2.3. Antes de proceder a las medidas se pondrá el motor en su condiciones normales de funcionamiento en lo que refiere a:
 - 2.2.3.1. Las temperaturas.
 - 2.2.3.2. El reglaje.
 - 2.2.3.3. El carburante.
 - 2.2.3.4. Las bujías, el carburador (es), etc. (según proceda).
- 2.2.4. Si la motocicleta está provista de dispositivos que no son necesarios para su propulsión, pero se utilizan cuando la motocicleta está en circulación normal en carretera, estos dispositivos deberán estar en funcionamiento conforme a las especificaciones del fabricante.

3. Métodos de ensayo.

3.1. Medida del ruido de las motocicletas en marcha.

3.1.1. Condiciones generales de ensayo.

- 3.1.1.1. Se efectuarán, al menos dos medidas por cada lado de la motocicleta. Pueden efectuarse medidas preliminares de ajuste, pero no se tomarán en consideración.

- 3.1.1.2. El micrófono se colocará a 1,2 metros $\pm 0,1$ metros por encima del suelo y a una distancia de 7,5 metros $\pm 0,2$ metros del eje de marcha de la motocicleta, medido según la perpendicular PP' a este eje (ver la figura 1 del apéndice).
- 3.1.1.3. Se trazarán en la pista de ensayo dos líneas AA' y BB' paralelas a la línea PP' y situadas, respectivamente, a 10 metros por delante y por detrás de esta línea. Las motocicletas se aproximarán a velocidad estabilizada, en las condiciones especificadas más adelante, hasta la línea AA'. Cuando la parte delantera de la motocicleta llega a la línea AA' se abrirá a fondo la mariposa de los gases tan rápidamente como sea posible, y se mantendrá en esta posición hasta que la parte posterior de la motocicleta rebase la línea BB', momento en que se cerrará tan rápidamente como sea posible.
- 3.1.1.4. La intensidad máxima registrada constituirá el resultado de la medida. Se considerarán válidas las medidas si la diferencia entre dos medidas consecutivas en un mismo lado del vehículo no es superior a 2 dB(A).
- 3.1.2. Determinación de la velocidad de aproximación.
- 3.1.2.1. Símbolos utilizados.
- Las letras utilizadas como símbolos en el presente párrafo tienen el significado siguiente: S:
- Régimen de motor en revoluciones/minuto al régimen de potencia máxima.
- N_A: Régimen del motor estabilizado en la aproximación a la línea AA'.
- V_A: Velocidad estabilizada del vehículo en la aproximación a la línea AA'.
- 3.1.2.2. Motocicletas con caja de cambios operada manualmente.
- 3.1.2.2.1. Velocidad de aproximación.
- La velocidad uniforme de la motocicleta en la línea de aproximación AA' tal que: N_A = 3/4 S y V_A [50 Km/h. o V_A = 50 Km/h.
- 3.1.2.2.2. Elección de la relación de marcha.
- 3.1.2.2.2.1. Las motocicletas, cualquiera que fuere la cilindrada de su motor provistas de una caja de cambios compuesta de no más de cuatro relaciones, se ensayarán en la segunda relación, siempre que satisfagan los requisitos del párrafo 3.1.2.2.2.4.
- 3.1.2.2.2.2. Las motocicletas cuya cilindrada no exceda de 175 cc. y caja de cambios compuesta de cinco o más relaciones, se someterán a un sólo ensayo en la tercera relación.
- 3.1.2.2.2.3. Las motocicletas cuya cilindrada exceda de 175 cc. y caja de cambios compuesta por cinco o más relaciones, se someterán a un ensayo en la segunda relación y a un ensayo en la tercera relación; el valor promedio de los dos ensayos, siempre que se satisfagan los requisitos del párrafo 3.1.2.2.2.4, se aceptará como el resultado del ensayo.
- 3.1.2.2.2.4. Si durante el ensayo llevado a cabo en la segunda relación la velocidad estabilizada del motor sobre la línea de demarcación del final del ensayo de pista excede un 110 por 100 de S, siendo S la velocidad del motor correspondiente a la velocidad que desarrolla el motor al máximo de su potencia, el ensayo se realizará en la tercera relación y se aceptará como resultado del ensayo el nivel de ruido medido solamente en esa relación.
- 3.1.2.3. Motocicletas con caja de velocidades automática.
- 3.1.2.3.1. Motocicletas sin selector manual.
- 3.1.2.3.1.1. Velocidad de aproximación.

La motocicleta se aproximará a la línea AA' a diferentes velocidades estabilizadas de 30, 40 y 50 kilómetros/hora o a los 3/4 de la velocidad máxima en carretera si este valor es inferior. Se escogerá la condición que dé el nivel de ruido más elevado.

3.1.2.3.2. Motocicletas provistas de un selector manual de X posiciones de marcha adelante.

3.1.2.3.2.1. Velocidad de aproximación.

La motocicleta se aproximará a la línea AA' a una velocidad estabilizada correspondiente a:

sea: $N_A = 3/4 S$ y $V_A < 50$ Kilómetros/hora.

sea: $N_A < 3/4 S$ y $V_A = 50$ Kilómetros/hora.

No obstante, si durante el ensayo se produce un retroceso en la primera, la velocidad de la motocicleta ($V_A = 50$ Kilómetros/hora) se puede aumentar hasta un máximo de 60 Kilómetros/hora, a fin de evitar la disminución de relaciones.

3.1.2.3.2.2. Posición del selector manual.

Si la motocicleta está provista de un selector manual de X posiciones de marcha adelante, se debe realizar el ensayo con el selector en la posición más elevada; no se debe utilizar ningún dispositivo para disminuir a voluntad las relaciones (por ejemplo el "Kick-down"). Si después de la línea AA' se produce una disminución automática de la relación, se empezará de nuevo el ensayo utilizando la posición más elevada menos 1 y la posición más elevada menos 2 si es necesario, con el fin de encontrar la posición más elevada del selector que asegure la relación del ensayo sin disminución automática (sin utilizar el "Kick-down").

3.2. Medida del ruido emitido por las motocicletas paradas.

3.2.1. Naturaleza del terreno de ensayo-condiciones del lugar (ver la figura 2 del apéndice).

3.2.1.1. Las medidas se realizarán con la motocicleta parada en una zona que no presente perturbaciones importantes del campo sonoro.

3.2.1.2. Se considerará como zona de medida apropiada todo lugar al aire libre, constituido por un área plana pavimentada de hormigón, asfalto o de otro material duro de fuerte poder de reflexión, excluyéndose la superficie de tierra, batida o no, y sobre la que se pueda trazar un rectángulo cuyos lados se encuentren a 3 metros como mínimo de los extremos de la motocicleta y en el interior del cual no se encuentre ningún obstáculo notable; en particular se evitará colocar la motocicleta a menos de un metro de un bordillo de acera cuando se mide el ruido del escape.

3.2.1.3. Durante el ensayo no debe haber ninguna persona en la zona de medida, a excepción del observador y del conductor, cuya presencia no debe perturbar el resultado de la medida.

3.2.2. Ruidos parásitos e influencia del viento.

Los niveles de ruido ambiente en cada punto de medida deben ser, como mínimo, 10 dB(A) inferior a los niveles medidos en los mismos puntos en el curso del ensayo.

3.2.3. Método de medida.

3.2.3.1. Número de medidas.

Se realizarán tres medidas como mínimo en cada punto de medida. No se considerarán válidas las medidas si la diferencia entre los resultados de tres medidas hechas inmediatamente una detrás de otra es superior a 2 dB(A). Se anotará el valor más alto dado por estas tres medidas.

3.2.3.2. Posición y preparación de la motocicleta.

La motocicleta se colocará en el centro de la zona de ensayo, con la palanca de cambio de marcha en punto muerto y el motor embragado. Si el diseño de la motocicleta no permite respetar esta prescripción, la motocicleta se ensayará de acuerdo con las especificaciones del

fabricante relativas al ensayo del motor con la motocicleta parada. Antes de cada serie de medidas se debe poner el motor en sus condiciones normales de funcionamiento, tal como lo define el fabricante.

3.2.3.3. Medida del ruido en las proximidades del escape. (Ver la figura 2 del apéndice).

3.2.3.3.1. Posición del micrófono.

3.2.3.3.1.1. La altura del micrófono respecto al suelo debe ser igual a la del orificio de salida de los gases de escape, pero en cualquier caso se limitará a un valor mínimo de 0,2 metros.

3.2.3.3.1.2. La membrana del micrófono se debe orientar hacia el orificio de salida de gases y se colocará a una distancia de 0,5 metros de él.

3.2.3.3.1.3. El eje de sensibilidad máxima del micrófono debe ser paralelo al suelo y formar un ángulo de $45^{\circ} \pm 10^{\circ}$ con el plano vertical que determina la dirección de salida de gases. Se respetarán las instrucciones del fabricante del sonómetro en lo relativo a este eje. Con relación al plano vertical, debe colocarse el micrófono de forma que se obtenga la distancia máxima a partir del plano longitudinal medio de la motocicleta. En caso de duda se escogerá la posición que da la distancia máxima entre el micrófono y el contorno de la motocicleta.

3.2.3.3.1.4. En el caso de escapes de dos o más salidas que disten entre sí menos de 0,3 metros, se hace una sola medida, quedando determinada la posición del micrófono con relación a la salida más próxima al lado exterior de la motocicleta o, en su defecto, con relación a la salida más alta desde el suelo.

3.2.3.3.1.5. Para las motocicletas cuyo escape consta de varias salidas, con sus ejes a distancias mayores de 0,3 metros, se hace una medida por cada salida, como si cada una de ellas fuera única, y se considera el nivel máximo.

3.2.3.3.2. Condiciones de funcionamiento del motor.

3.2.3.3.2.1. El régimen del motor se estabilizará a 3/4 S.

3.2.3.3.2.2. Una vez alcanzado el régimen estabilizado, se lleva rápidamente el mando de aceleración a la posición de "ralentí". El nivel sonoro se mide durante un período de funcionamiento que comprende un breve espacio de tiempo a régimen estabilizado, más toda la duración de la deceleración, considerando como resultado válido de la medida el correspondiente a la indicación máxima del sonómetro.

4. Interpretación de los resultados.

4.1. El valor considerado será el que corresponda al nivel sonoro más elevado. En el caso en que este valor supere en 1 dB(A) al nivel máximo autorizado para la categoría a la que pertenece la motocicleta en ensayo, se procederá a una segunda serie de dos medidas. Tres de los cuatro resultados así obtenidos deberán estar dentro de los límites prescritos.

4.2. Para tener en cuenta la imprecisión de los aparatos de medida, los valores leídos en el aparato durante la medida se disminuirán en 1 dB(A).

5. Límites máximos del nivel sonoro (motocicletas nuevas).

Categoría de motocicletas	Cilindradas del motor (cc)	Valores expresados en dB(A)
Primera categoría	cc [80 cc	77
Segunda categoría	80 cc < cc [175 cc	80
Tercera categoría	cc > 175 cc	82

APENDICE 1

FIG. 1

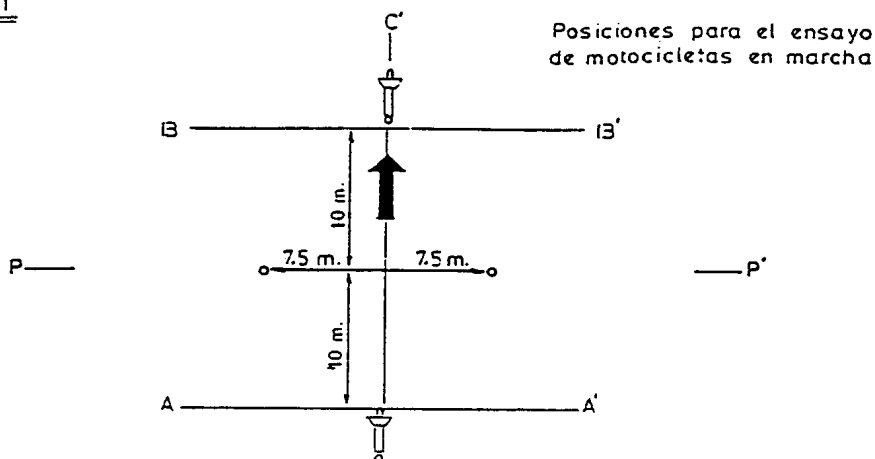
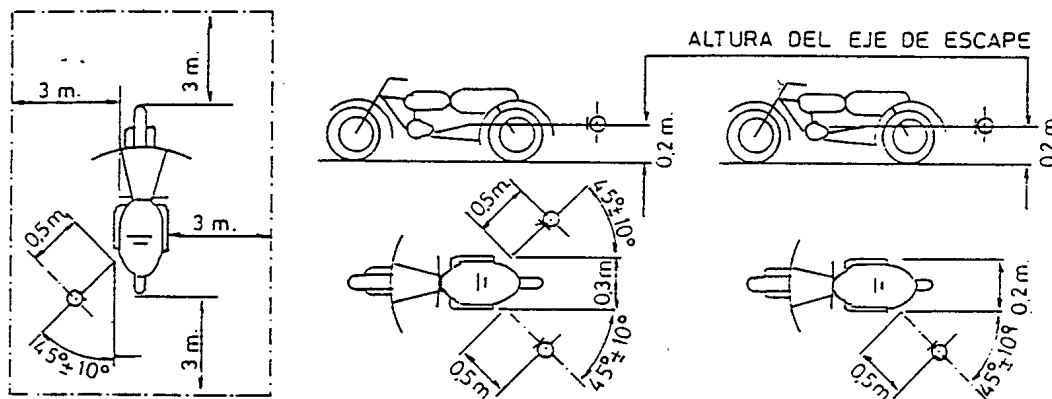


FIG. 2

Posiciones para el ensayo de motocicletas paradas



II. Reglamento número 51 sobre prescripciones uniformes relativas a la homologación de los automóviles que tienen al menos cuatro ruedas en lo que concierne al ruido, anejo al Acuerdo de Ginebra de 20 Marzo de 1958, relativo al cumplimiento de condiciones uniformes de homologación y reconocimiento recíproco de homologación de equipos y piezas de vehículos de motor.

(B.O.E. 22.6.1983).

Métodos y aparatos de medida del ruido emitido por los automóviles.

1. Aparatos de medida.

- 1.1. Se utilizará un sonómetro de alta precisión, teniendo por lo menos las características especificadas en la publicación 651(1979) "Sonómetros de Precisión", de la Comisión Electrotécnica Internacional (CEI), relativa a las características de los aparatos de medida del ruido. La medida se hará con un factor de ponderación y una constante de tiempo conformes, respectivamente, a la curva A y al tiempo de "respuesta rápida".
- 1.2. El sonómetro será calibrado por referencia a una fuente de ruido standard inmediatamente antes y después de cada serie de ensayos. Si el valor indicado por el sonómetro durante uno u otro de estos calibrados se aleja en más de 1 dB del valor correspondiente medido durante el último calibrado en campo acústico (es decir, durante el calibrado anual), el ensayo deberá ser considerado como no válido. La desviación efectiva será indicada en la comunicación relativa a la homologación.
- 1.3. El régimen del motor será medido por medio de un tacómetro independiente, cuya precisión será tal que el valor obtenido no se aleje más del 3 por 100 del régimen efectivo de rotación.

2. Condiciones de medida.

- 2.1. Terreno de ensayo.
 - 2.1.1. Las medidas se harán sobre un terreno despejado donde el ruido ambiental y el ruido del viento sean inferiores al menos en 10 dB(A) del ruido a medir. Podrá tratarse de una zona descubierta de 50 metros de radio cuya parte central, de al menos 10 metros de radio, debe ser prácticamente horizontal y revestida de hormigón, de asfalto o de un material similar y debe estar despejado de materias como nieve en polvo, tierras blandas, cenizas o hierbas altas. Durante el ensayo ninguna persona debe encontrarse en la zona de medida, con excepción del observador y del conductor, cuya presencia no debe perturbar el resultado de la medida.
 - 2.1.2. La superficie de la pista de ensayo utilizada para medir el ruido de los automóviles en movimiento debe ser tal que los neumáticos no produzcan ruido excesivo.
 - 2.1.3. Las medidas no se realizarán en condiciones meteorológicas desfavorables. Las puntas aparecidas sin relación con las características del nivel sonoro en general del vehículo no serán tomadas en consideración en la lectura. Si se utiliza una envoltura para viento, se tendrá en cuenta su influencia sobre la sensibilidad y las características direccionales del micrófono.
- 2.2. Vehículos.
 - 2.2.1. Las medidas se harán estando los vehículos en vacío y, salvo en el caso de los vehículos inseparables, sin remolque o semirremolque.
 - 2.2.2. Los neumáticos de los vehículos deberán ser de dimensiones apropiadas e inflados a la presión (o presiones) convenientes para el vehículo en vacío.
 - 2.2.3. Antes de las medidas, el motor deberá alcanzar sus condiciones normales de funcionamiento en lo referente a:
 - 2.2.3.1. Las temperaturas.
 - 2.2.3.2. Los reglajes.

2.2.3.3. El carburante.

2.2.3.4. Las bujías, el o los carburadores, etc. (según el caso).

2.2.4. Si el vehículo tiene más de dos ruedas motrices se ensayará tal y como se supone que se utiliza normalmente en carretera.

2.2.5. Si el vehículo está equipado de dispositivos que no son necesarios para su propulsión, pero son utilizados cuando el vehículo circula normalmente por carretera, estos dispositivos deberán estar en funcionamiento conforme a las especificaciones del fabricante.

3. Método de ensayo.

3.1. Medida del ruido del vehículo en marcha.

3.1.1. Condiciones generales de ensayo (ver el apéndice, figura 1).

3.1.1.1. Se efectuarán dos medias por lo menos de cada lado del vehículo. Podrán hacerse medidas preliminares de reglaje, pero no serán tomadas en consideración.

3.1.1.2. El micrófono será colocado a $1,2 \pm 0,1$ metros por encima del suelo y a una distancia de $7,5 \pm 0,2$ metros del eje de marcha del vehículo, medido según la perpendicular PP' a este eje.

3.1.1.3. Se trazarán sobre la pista de ensayo dos líneas AA' y BB' paralelas a la línea PP' y situadas, respectivamente a 10 metros por delante y por detrás de esta línea. Los vehículos serán llevados en velocidad estabilizada en las condiciones especificadas más adelante hasta la línea AA'. Cuando la delantera del vehículo alcance la línea AA', la mariposa de gases debe ser abierta a fondo tan rápidamente como sea posible y continuar mantenida en esta posición hasta que la trasera del vehículo sobrepase la línea BB', momento en que se cerrará tan rápidamente como sea posible.

3.1.1.4. Para los vehículos articulados compuestos de dos elementos indisociables, considerados como constituyendo un sólo vehículo, no se tendrá en cuenta el semirremolque para el paso de la línea BB'.

3.1.1.5. La intensidad máxima leída durante cada medida será tomada como resultado de medida.

3.1.2. Determinación de la velocidad de aproximación.

3.1.2.1. Símbolos utilizados.

Los símbolos utilizados en el presente párrafo tienen la significación siguiente:

S: Régimen del motor en r.p.m. al régimen de potencia máxima.

N_A : Régimen del motor estabilizado en la aproximación de la línea AA'.

V_A : Velocidad estabilizada del vehículo en la aproximación de la línea AA'.

3.1.2.2. Vehículos sin caja de cambios.

Para los vehículos sin caja de cambios o sin mando de transmisión, la velocidad estabilizada de aproximación a la línea AA' será tal que se tenga:

Bien, $N_A = 3/4 S$ y $V_A \geq 50$ kilómetros/hora.

Bien, $V_A = 50$ kilómetros/hora.

3.1.2.3. Vehículos con caja de cambios de mando manual.

3.1.2.3.1. Velocidad de aproximación.

Los vehículos se aproximarán a la línea AA' a una velocidad estabilizada tal, que se tenga:

Bien, $N_A = 3/4 S$ y $V_A \geq 50$ kilómetros/hora.

Bien, $V_A = 50$ kilómetros/hora.

3.1.2.3.2. Elección de la relación de la caja de cambios.

3.1.2.3.2.1. Los vehículos de las categorías M_1 y N_1 (1), equipados de una caja, teniendo como máximo cuatro relaciones de marcha hacia adelante, serán ensayados en la segunda relación.

3.1.2.3.2.2. Los vehículos de las categorías M_1 y N_1 , equipados con una caja, teniendo más de cuatro relaciones de marcha adelante, serán ensayados sucesivamente en la segunda y en la tercera relación. Se calculará la media aritmética de los niveles sonoros leídos para cada una de estas dos condiciones.

No obstante, los vehículos de la categoría M_1 que tengan más de cuatro relaciones de marcha hacia adelante y equipados con un motor que desarrolle una potencia máxima mayor que 140 Kw (ECE) y una relación admisible máxima potencia/máximo peso mayor que 75 Kw (ECE)/t se ensayarán sólo en la tercera relación, siempre que la velocidad con la que la parte trasera del vehículo pase la línea BB' en la tercera relación sea mayor que 61 Km/h.

3.1.2.3.2.3. Los de las categorías distintas de la M_1 y N_1 (1), cuyo número total de relaciones de marcha adelante sea X (incluyendo los obtenidos por medio de una caja auxiliar o de un puente de varias relaciones) serán probados sucesivamente bajo las relaciones cuyo rango sea superior o igual a X/2 (2); se utilizará únicamente la condición que dé el nivel de ruido más elevado.

3.1.2.4. Vehículos con caja de cambios automática (3).

3.1.2.4.1 Vehículos sin selector manual.

3.1.2.4.1.1. Velocidad de aproximación.

El vehículo se aproximará a la línea AA' a diferentes velocidades estabilizadas de 30, 40 y 50 kilómetros/hora, o a los 3/4 de la velocidad máxima en carretera si este valor es más bajo. Se retendrá la condición dando el nivel de ruido más alto.

3.1.2.4.2. Vehículos provistos de un selector manual con X posiciones.

3.1.2.4.2.1. Velocidad de aproximación.

El vehículo se aproximará a la línea AA' con una velocidad constante comprendida entre:
 $N_A = 3/4 S$ y $V_A \leq 50$ kilómetros/hora.

o

$N_A < 3/4 S$ y $V_A = 50$ kilómetros/hora.

No obstante, si durante el ensayo, en el caso de vehículos que tengan más de dos relaciones de marcha separadas, se produjera un movimiento descendente en la primera relación, este movimiento descendente podría evitarse, por decisión del fabricante, ya sea:

- Aumentando la velocidad del vehículo V_A a un máximo de 60 Km/h.

- Manteniendo la velocidad V_A en 50 Km/h. con el suministro de combustible del motor limitado al 95 por 100 del necesario para la plena carga (4).

3.1.2.4.2.2. Posición del selector manual.

El ensayo se realizará con el selector en la posición recomendada por el fabricante para conducción "normal".

3.1.2.4.2.3. Relaciones auxiliares.

Si el vehículo está provisto de una caja auxiliar con mando manual o de un puente con varias relaciones, se utilizará la posición correspondiente a la circulación urbana normal. Las posiciones

especiales del selector, destinadas a maniobras lentas o al frenado o al aparcamiento, no serán utilizadas jamás.

3.2. Medida del ruido emitido por el vehículo parado.

3.2.1. Naturaleza del terreno de ensayo y condiciones ambientales.

3.2.1.1. Las medidas se efectuarán con el vehículo parado en una zona tal que el campo sonoro no sea perturbado notablemente.

3.2.1.2. Se considerará como zona de medida apropiada toda zona al aire libre, constituida por un área plana recubierta de hormigón, de asfalto o de cualquier otro material duro con fuerte poder de reflexión, excluidas las superficies en tierra, batida o no, y sobre la cual se pueda trazar un rectángulo cuyos lados se encuentren a tres metros, al menos, de la extremidad del vehículo y en el interior del cual no se encuentre ningún obstáculo notable; en particular, se evitará colocar el vehículo a menos de un metro del borde de la calzada cuando se mida el ruido del escape.

3.2.1.3. Durante el ensayo ninguna persona debe encontrarse en la zona de medida con excepción del observador y del conductor cuya presencia no debe perturbar la medida.

3.2.2. Ruidos parásitos e influencia del viento.

Los niveles de ruido ambiental en cada punto de medida deben ser, al menos, 10 dB(A) por debajo de los niveles medidos en los mismos puntos en el curso del ensayo.

3.2.3. Método de medida.

3.2.3.1. Número de medidas.

Serán efectuadas tres medidas, al menos, en cada punto de medición. Las medidas sólo serán consideradas válidas si la desviación entre los resultados de las tres medidas hechas inmediatamente una después de la otra no son superiores a 2 dB(A). Se retendrá el valor más elevado obtenido en estas tres medidas.

3.2.3.2. Puesta en posición y preparación del vehículo.

El vehículo será colocado en el centro de la zona de ensayo, la palanca de cambio de velocidades colocada en el punto muerto y el embrague conectado. Si la concepción del vehículo no lo permite, el vehículo será ensayado de acuerdo con las especificaciones del fabricante relativas al ensayo estacionario del motor. Antes de cada serie de medidas el motor debe ser llevado a sus condiciones normales de funcionamiento, tal y como han sido definidas por el fabricante.

3.2.3.3. Medida del ruido en las proximidades del escape (ver el apéndice, figura 2).

3.2.3.3.1. Posiciones del micrófono.

3.2.3.3.1.1. La altura del micrófono sobre el suelo debe ser igual a la del orificio de salida de los gases de escape, pero no debe ser nunca inferior a 0,2 metros.

3.2.3.3.1.2. La membrana del micrófono debe ser orientada hacia el orificio de salida de los gases y colocada a una distancia de 0,5 metros de este último.

3.2.3.3.1.3. El eje de sensibilidad máxima del micrófono debe estar paralelo al suelo y tener un ángulo de $45^\circ \pm 10$ con el plano vertical en el que se inscribe la dirección de salida de los gases. Se respetarán las instrucciones del fabricante del sonómetro referentes a este eje. En relación al plano vertical, el micrófono debe estar colocado de forma de obtener la distancia máxima a partir del plano longitudinal medio del vehículo. En caso de duda se elegirá la posición que da la distancia máxima entre el micrófono y el perímetro del vehículo.

- 3.2.3.3.1.4. Para los vehículos que tengan un escape con varias salidas espaciadas entre sí menos de 0,3 metros, se hace una única medida, siendo determinada la posición del micrófono en relación a la salida más próxima a uno de los bordes extremos del vehículo o, en su defecto, por la relación a la salida situada más alta sobre el suelo.
- 3.2.3.3.1.5. Para los vehículos que tengan una salida del escape vertical (por ejemplo, los vehículos industriales), el micrófono debe ser colocado a la altura de la salida. Su eje debe ser vertical y dirigido hacia arriba. Debe ir situado a una distancia de 0,5 metros del lado del vehículo más próximo a la salida del escape.
- 3.2.3.3.1.6. Para los vehículos que tengan un escape de varias salidas espaciadas entre sí más de 0,3 metros, se hace una medición para cada salida, como si fuera única, y se retiene el valor más elevado.
- 3.2.3.3.2. Condiciones de funcionamiento del motor.
- 3.2.3.3.2.1. El motor debe funcionar a un régimen estabilizado igual a $3/4$ S para los motores de encendido por chispa y motores Diesel.
- 3.2.3.3.2.2. Una vez que se alcance el régimen estabilizado, el mando de aceleración se lleva rápidamente a la posición de ralentí. El nivel sonoro se mide durante un período de funcionamiento comprendiendo un breve período de régimen estabilizado y toda la duración de la deceleración, siendo el resultado válido de la medida aquél que corresponda al registro máximo del sonómetro.
- 3.2.3.3.3. Medida del nivel sonoro.
- El nivel sonoro se mide en las condiciones prescritas en el párrafo 3.2.3.3.2 anterior. El valor medido más alto es anotado y retenido.

4. Interpretación de los resultados.

- 4.1. Las medidas del ruido emitido por un vehículo en marcha serán consideradas válidas si la desviación entre las dos medidas consecutivas de un mismo lado del vehículo no es superior a 2 dB(A).
- 4.2. El valor retenido será aquél que corresponda al nivel sonoro más elevado. En el caso en que este valor fuese superior en 1 dB(A) al nivel máximo autorizado, para la categoría a la cual pertenece el vehículo a ensayar, se procederá a una segunda serie de dos medidas. Tres de los cuatro resultados así obtenidos deberán estar en el límite prescrito.
- 4.3. Para tener en cuenta la imprecisión de los aparatos de medida, los valores leídos en el aparato durante la medida se disminuirán en 1 dB(A).

5. Clasificación de vehículos. (5)

- 5.1. Categoría M.
- Vehículos de motor destinados al transporte de personas y que tengan cuatro ruedas, al menos, o tres ruedas y un peso máximo que exceda de una tonelada. (6)
- 5.1.1. Categoría M₁.
- Vehículos de motor destinados al transporte de personas con capacidad para ocho plazas sentadas como máximo, además del asiento del conductor.
- 5.1.2. Categoría M₂.

Vehículos destinados al transporte de personas con capacidad de más de ocho plazas sentadas, además del asiento del conductor, y que tengan un peso máximo que no exceda de las cinco toneladas.

5.1.3. Categoría M₃.

Vehículos destinados al transporte de personas con capacidad de más de ocho plazas sentadas, además del asiento del conductor, y que tengan un peso máximo que exceda de las cinco toneladas.

5.2. Categoría N.

Vehículos de motor destinados al transporte de mercancías y que tengan cuatro ruedas, al menos, o tres ruedas y un peso máximo que exceda de una tonelada.

5.2.1. Categoría N₁.

Vehículos destinados al transporte de mercancías que tengan un peso máximo que no exceda de 3,5 toneladas.

5.2.2. Categoría N₂.

Vehículos destinados al transporte de mercancías que tengan un peso máximo que exceda de 3,5 toneladas, pero que no exceda de 12 toneladas.

5.2.3. Categoría N₃.

Vehículos destinados al transporte de mercancías que tengan un peso máximo que exceda de 12 toneladas.

5.3. Notas.

5.3.1. En el caso de un tractor destinado a ser enganchado a un semirremolque, el peso máximo que debe ser tenido en cuenta para la clasificación del vehículo es el peso en orden de marcha del tractor, aumentado del peso máximo aplicado sobre el tractor por el semirremolque y, en su caso, del peso máximo de la carga propia del tractor.

5.3.2. Se asimilan a mercancías, en el sentido del párrafo 5.2. anterior, los aparatos e instalaciones que se encuentren sobre ciertos vehículos especiales no destinados al transporte de personas (vehículos-grúa, vehículos-taller, vehículos-publicitarios, etc.).

6. Valores límite del nivel sonoro.

6.1. El nivel sonoro, medido según el método descrito en el párrafo 3.1., no debe sobrepasar los límites siguientes:

Vehículos de la categoría M ₁	80 dB(A)
Vehículos de la categoría M ₂ cuyo peso máximo no sobrepasa las 3,5 toneladas	81 dB(A)
Vehículos de la categoría M ₂ cuyo peso sobrepasa las 3,5 toneladas y vehículos de la clase M ₃	82 dB(A)
Vehículos de las categorías M ₂ y M ₃ cuyo motor tiene una potencia de 147 Kw (ECE) o más	85 dB(A)
Vehículo de la categoría N ₁	81 dB(A)
Vehículo de las categorías N ₂ y N ₃	86 dB(A)
Vehículos de la categoría N ₃ cuyo motor tiene una potencia de 147 kw. (ECE) o más	88 dB(A)

- (1) Según la definición del número.
- (2) Si $X/2$ no corresponde a un número anterior, se elegirá la relación más próxima hacia arriba.
- (3) Todos los vehículos equipados con una transmisión automática.
- (4) Nota: Esta condición se considerará satisfecha en el caso de motor de explosión cuando el ángulo de apertura de la válvula de mariposa sea del 90 por 100 y, en el caso de motor diesel, cuando el movimiento de la cremallera de la bomba de inyección se limite al 90 por 100 de su carrera.
- (5) Conforme al Reglamento número 13 (E/ECE/324-E/ECE/TRANS/505) Rev. 1/Add. 12/Rev. 2), párrafo 5.2.
- (6) Los vehículos articulados, compuestos de dos elementos inseparables pero articulados, serán considerados como constituyendo un vehículo único.

APENDICE 2

Posiciones para el ensayo de vehículos en marcha

FIG. 1

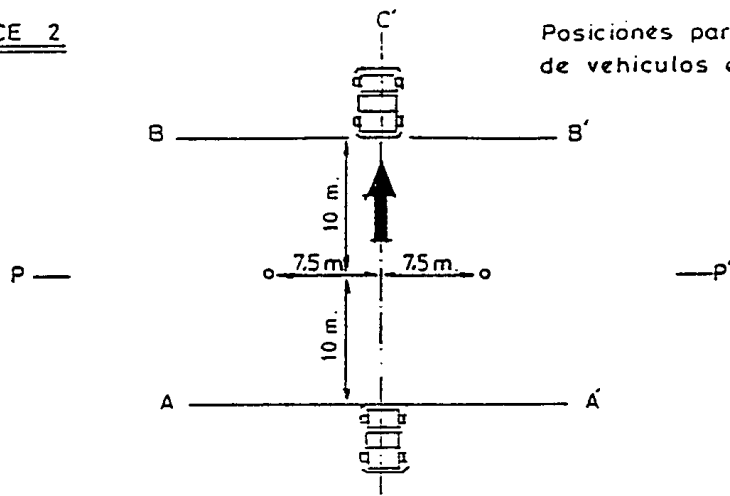
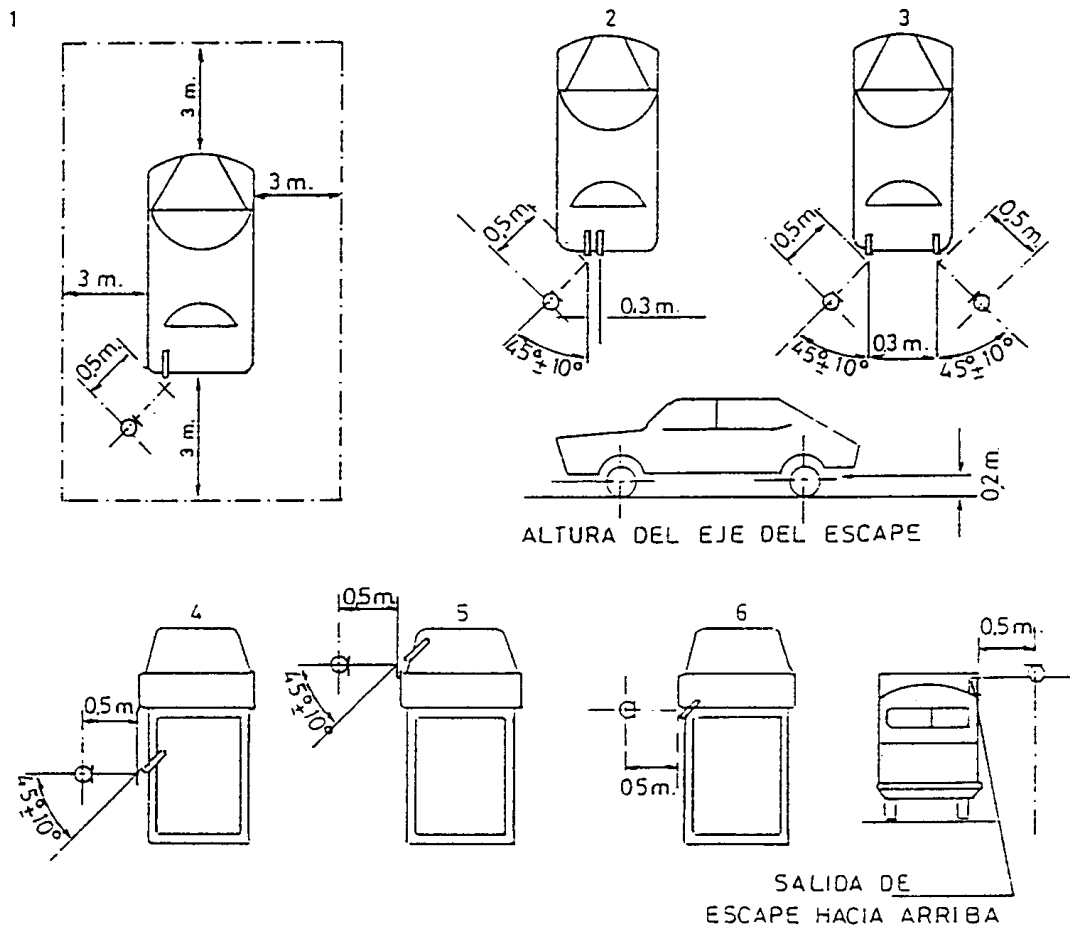


FIG. 2

Posiciones para el ensayo de vehículos parados



ANEXO VII.- REGLAMENTO REGULADOR DEL VERTIDO Y DEPURACION DE LAS AGUAS RESIDUALES EN EL SISTEMA GENERAL DE SANEAMIENTO DEL BAJO NERVION-IBAIZABAL.(COMARCA DEL GRAN BILBAO).

Aprobado definitivamente por el Consorcio de Aguas el 13.7.88 y por el Ayuntamiento de Bilbao el 14 del mismo mes.

(B.O.V. 16.3.89)

CAPITULO I.- OBJETO Y AMBITO DE APLICACION

Art. 1 OBJETO.

El presente REGLAMENTO tiene por objeto regular los vertidos de aguas residuales a la Red de Alcantarillado Público existente en su ámbito de aplicación, de suerte que:

- Se proteja dicha Red y sus instalaciones complementarias, asegurando su integridad material y funcional.
- Se garantice la seguridad de las personas que efectúan las tareas de explotación y mantenimiento.
- Se protejan los procesos de depuración de las aguas residuales.
- Se alcancen progresivamente los objetivos de calidad fijados para el efluente y/o para el medio hídrico receptor, de suerte que se garantice la salud pública, de conformidad con la legislación vigente.

Art. 2 AMBITO DE APLICACION.

Se aplicará este REGLAMENTO en los términos municipales que actualmente integran el CONSORCIO DE AGUAS, y en todos aquéllos que en el futuro, y previo cumplimiento de los trámites establecidos, pasen a formar parte del mismo.

Art. 3 DEFINICIONES.

A los efectos de este REGLAMENTO y para su aplicación e interpretación, se adoptan las siguientes definiciones:

A) Red de alcantarillado público.

Conjunto de obras e instalaciones de propiedad pública que tienen como finalidad la recogida y conducción de las aguas residuales producidas en el ámbito geográfico de aplicación del REGLAMENTO.

Se compone de los siguientes elementos:

1.Redes Locales o Alcantarillado Municipal: Conjunto de alcantarillas, colectores y elementos auxiliares que recogen las aguas residuales y/o pluviales en todo o en parte, de todo un término municipal, para su conducción y vertido a la Red General o a la Planta Depuradora.

2.Redes Generales o Red Primaria: Conjunto de colectores, interceptores y elementos auxiliares, que recogen las aguas residuales procedentes de los usuarios de las Redes Locales o Alcantarillado Municipal y, excepcionalmente, de los Usuarios ó de las Redes Privadas para su conducción a las Plantas Depuradoras.

B) Red de alcantarillado privada.

Conjunto de instalaciones de propiedad privada, que recogen las aguas residuales procedentes de una o varias actividades o domicilios, para verterlas en la Red de Alcantarillado Público o Planta Depuradora.

C) Estación Depuradora.

Conjunto de estructuras, mecanismos e instalaciones necesarias para la depuración de las aguas residuales procedentes de las Redes Locales y Generales o directamente de los Usuarios.

D) Planta de Pretratamiento.

Conjunto de estructuras, mecanismos e instalaciones privadas, destinadas al tratamiento de las aguas residuales de una o varias actividades industriales o comerciales, para su adecuación a las exigencias de este REGLAMENTO, posibilitando su admisión en la Red de Alcantarillado Público o Planta Depuradora.

E) Planta Centralizada de Vertidos Especiales.

Conjunto de estructuras, mecanismos e instalaciones de carácter público o privado, destinadas al tratamiento de aguas residuales no admisibles, ni siquiera previo tratamiento, en la Red de Alcantarillado Público o Planta Depuradora.

F) Usuario.

Persona natural o jurídica, titular de una vivienda, actividad, comercio o industria, que produce aguas residuales. Los Usuarios se clasifican en los siguientes tipos.

Tipo A- Aquél que utiliza el agua para vivienda hogar exclusivamente, sin destinarla a uso comercial distinto o industrial alguno y sin que sobrepase con esa utilización el volumen de 1.000 m³/año/vivienda.

Tipo B- Las viviendas-hogar con consumo superior a 1.000 m³/año/vivienda y los Usuarios con actividades comerciales, industriales u otras con vertido inferior a 350.000 m³/año y carga contaminante inferior a 200 habitantes equivalentes.

Tipo C- Aquél que utiliza aguas para actividades comerciales o industriales, con un volumen de vertido inferior a 350.000 m³/año y una carga contaminantes comprendida entre 200 y 5.000 habitantes equivalentes, determinada según el art. 16 de este REGLAMENTO.

Aquél que no reuniendo las condiciones expuestas en el párrafo anterior, tenga procesos que produzcan o puedan producir vertidos agresivos a los colectores o que contengan metales pesados u otros elementos calificables como Materias Inhibidoras, por su efecto negativo en los procesos de depuración.

Tipo D- Aquél que utiliza agua para actividades comerciales o industriales, y produce vertidos con una carga contaminante de valor superior a 5.000 habitantes equivalentes, determinada según las normas del presente REGLAMENTO, y/o cuyo volumen total de vertidos exceda de 350.000 m³/año.

La modificación en la clasificación de un Usuario, determinará automáticamente la sujeción de éste a todas las obligaciones que establece este REGLAMENTO para la nueva categoría.

Cuando su vía de evacuación sea el Alcantarillado Público, serán consideradas como actividades industriales a los efectos de este Reglamento, y clasificadas en la categoría de usuario que corresponda, según su volumen y carga contaminante, además de las consideradas como tales por su actividad, licencia fiscal, etc., las siguientes:

- Vertederos municipales o industriales de residuos sólidos.
- Desguaces de barcos, en su caso.
- Almacenamiento, cargas y descargas en muelles.
- Limpieza de bodegas y sentinas y pintura de cascos, en su caso.
- Cualquier otro uso o servicio, público o privado, que no siendo tipificable como actividad industrial o de producción propiamente dicha, pudiera dar lugar a vertidos contaminantes.

G) Estación de Control

Recinto accesible e instalaciones que reciben los vertidos de un Usuario y donde podrán ser medidos y muestreados, antes de su incorporación a la Red de Alcantarillado Público o de su mezcla con los vertidos de otro/s Usuario/s.

CAPITULO II.- DEL USO DE LA RED DE ALCANTARILLADO PUBLICO

Art. 4 USO DE LA RED DE ALCANTARILLADO PUBLICO.

El uso de la Red de Alcantarillado Público para la evacuación de las aguas residuales, será obligatorio para los

Usuarios tipos A y B cuyo establecimiento esté a una distancia inferior a 200 m. del Alcantarillado Público más cercano. Para ello, estos Usuarios adoptarán las previsiones necesarias y realizarán las obras precisas para que el vertido de sus aguas residuales se produzca en la mencionada Red de Alcantarillado.

El vertido de las aguas residuales se realizará con carácter general en las Redes de Alcantarillado Locales y, excepcionalmente, en las Redes Generales o Estaciones Depuradoras. Esta excepcionalidad, que solo alcanzará a los Usuarios tipo C y D, será, en cualquier caso, apreciada por el CONSORCIO, en atención a la valoración conjunta de las siguientes circunstancias:

- Composición de los vertidos.
- Volumen de los mismos que pudiera comprometer la capacidad hidráulica de la Red Municipal.
- Excesiva distancia del vertido a la Red Municipal más cercana.
- Otras que así lo aconsejen.

Los Usuarios tipos C y D en cualquier caso y aquéllos A y B en el caso de que su establecimiento esté a más de 200 m. del Alcantarillado Público más cercano, podrán optar entre:

- El uso de la Red de Alcantarillado Público, obteniendo el correspondiente Permiso de Vertido, de acuerdo con lo que establece este REGLAMENTO, y realizando a su costa las obras e instalaciones precisas.
- El vertido directo fuera del Alcantarillado Público, obteniendo de la Autoridad competente en cada caso, el Permiso de Vertido correspondiente y del CONSORCIO la Dispensa de Vertido en los términos del art. 9, y concordantes del presente Reglamento.

Art. 5 CONSERVACION DE LA RED DE ALCANTARILLADO.

La conservación y mantenimiento de la Red de Alcantarillado Público será de cuenta del CONSORCIO y de los Ayuntamientos que lo integran.

La conservación y mantenimiento de las Redes de Alcantarillado Privadas, serán de cuenta de la persona o personas que las utilicen para la evacuación de sus aguas residuales. Si estas Redes de Alcantarillado Privadas fueran utilizadas por más de una persona natural o jurídica, el conjunto de usuarios vendrá obligado a realizar los trabajos de conservación o mantenimiento que sean precisos para su normal funcionamiento. Los usuarios quedarán obligados solidariamente frente al Consorcio, de manera que éste podrá requerir su cumplimiento íntegro a cada uno de ellos, sin perjuicio del derecho del requerido a repetir contra los restantes obligados, en la proporción que corresponda.

Art. 6 ACOMETIDA A LA RED DE ALCANTARILLADO PUBLICO. ESTACION DE CONTROL.

Las Redes de Alcantarillado Privadas habrán de conducir separadamente las aguas pluviales y las residuales, hasta su injerto con la Red de Alcantarillado Público o Planta Depuradora, de forma que sea posible la identificación, muestreo e inspección de unas y otras, sin perjuicio de lo dispuesto sobre este punto en las Disposiciones Transitorias.

Las Redes Privadas, cuando afecten a varios Usuarios, se construirán de tal forma que puedan ser examinados e identificados los vertidos de cada Usuario B, C o D, antes de su mezcla con otros.

El injerto o conexión de las Redes Privadas de Alcantarillado con las Redes Locales, se realizará en la forma que determinen las normas propias de cada Municipio.

La conexión, injerto o vertido en las Redes Generales o Estaciones Depuradoras se efectuará conforme a las condiciones que se establezcan por el CONSORCIO, al otorgar el permiso correspondiente, a tenor de las características del vertido y de la Red o Planta afectada.

El CONSORCIO o el Ayuntamiento podrán asumir la ejecución de las obras de conexión de una Red Privada con la Red de Alcantarillado Público, en los siguientes casos:

- Cuando lo estimen necesario para garantizar la correcta ejecución de las mismas.
- Cuando razones administrativas así lo aconsejen.

En ambos casos, el coste será soportado por el Usuario.

Los usuarios tipos C y D deberán instalar al final de sus Redes Privadas, y formando parte de las mismas, y antes de su conexión con la Red de Alcantarillado Público, una Estación de Control compuesta por los siguientes elementos:

a) - POZO DE REGISTRO.

Un pozo de fácil acceso, libre de cualquier interferencia, antes de la conexión con la Red de Alcantarillado Público. El Usuario deberá remitir al CONSORCIO y al Ayuntamiento, los planos de situación de los pozos y sus elementos complementarios para su censo, identificación y aprobación.

b) - ELEMENTOS DE CONTROL.

Cada pozo de registro deberá permitir la instalación de los elementos necesarios para una fácil toma de muestras, medición de caudales, bien para una medición ocasional o para una posible medición permanente con registro y totalizador, y para una posible instalación de un muestreador automático u otros aparatos de control.

Siempre que sea posible se conectarán los vertidos de un Usuario a la Red de Alcantarillado Público, previo paso por una sola Estación de Control, pudiéndose colocar, excepcionalmente, dos o más si fuera difícil la concentración de los vertidos.

Art. 7 VERTIDOS PROHIBIDOS Y LIMITADOS.

7.1 Prohibiciones

Queda prohibido verter directamente a la Red de Alcantarillado Público:

a) Todo aquello que pudiera causar alguno de los siguientes efectos:

- Formación de mezclas inflamables o explosivas.
- Efectos corrosivos sobre los materiales de las instalaciones.
- Sedimentos, obstrucciones o atascos en las tuberías que dificulten el flujo libre de las aguas y las labores de mantenimiento.
- Creación de condiciones ambientales tóxicas, peligrosas o molestas que dificulten el acceso del personal de inspección, limpieza y mantenimiento o funcionamiento de las instalaciones.
- Perturbaciones en los procesos y operaciones de las Estaciones Depuradoras, que impidan alcanzar los niveles de tratamiento previstos en su diseño.

b) Los siguientes productos, cuando su cantidad puede producir o contribuir a la producción de alguno de los efectos a que se refiere el apartado anterior:

- Gasolina, benceno, nafta, fuel-oil, petróleo, aceites volátiles, tolueno, xileno o cualquier otro tipo de sólido, líquido o gas inflamable o explosivo.
- Carburo de calcio, bromato, cloratos, hidruros, percloratos, peróxidos, etc., y toda sustancia sólida, líquida o gaseosa de naturaleza inorgánica potencialmente peligrosa.
- Gases procedentes de motores de explosión o cualquier otro componente que pueda dar lugar a mezclas tóxicas, inflamables o explosivas con el aire. A tal efecto las medidas efectuadas mediante explosímetro, en el punto de descarga del vertido a la Red de Alcantarillado Público, deberán ser siempre valores inferiores al 10% del límite inferior de explosividad.
- Sólidos, líquidos o gases, tóxicos o venenosos, bien puros o mezclados con otros residuos, que puedan constituir peligro para el personal encargado de la red u ocasionar alguna molestia pública.
- Cenizas, carbonillas, arena, plumas, plásticos, madera, sangre, estiércol, desperdicios de animales, pelos, vísceras y otros cuerpos que puedan causar obstrucciones u obstaculizar los trabajos de conservación y limpieza.
- Disolventes orgánicos, pinturas y colorantes en cualquier proporción.
- Aceites y/o grasas de naturaleza mineral, vegetal o animal.

- Fármacos desechables procedentes de industrias farmacéuticas o centros sanitarios que puedan producir alteraciones en estaciones depuradoras.
- Sólidos procedentes de trituradores de residuos, tanto domésticos como industriales.
- Todos aquellos productos contemplados en la vigente legislación sobre productos tóxicos o peligrosos.
- Estas prohibiciones lo serán sin perjuicio de lo establecido, para algunos de los productos, en las concentraciones límites en el agua residual definidos en el Apartado 7.2.

c) Los siguientes vertidos:

- Vertidos industriales líquidos-concentrados-desechables, cuyo tratamiento corresponda a Planta específica para estos vertidos o Planta Centralizada.
- Vertidos líquidos que, cumpliendo con la limitación de temperatura (TIPO 1 de este mismo capítulo), pudieran adquirir consistencia pastosa o sólida en el rango de temperatura que se pudieran dar en la Red de Alcantarillado Público o Planta Depuradora.
- Vertidos discontinuos procedentes de limpieza de tanques de almacenamiento de combustibles, reactivos o materias primas. Estas limpiezas se realizarán de forma que la evacuación no sea a la Red de Alcantarillado Público.
- Vertidos de agua salada correspondientes a captaciones del mar o de la zona marítimo-terrestre.

d) Agua de dilución.

Queda prohibida la utilización de agua de dilución en los vertidos, salvo en situaciones de emergencia o peligro.

7.2. Limitaciones.

Se establecen dos tipos de limitaciones al vertido de agua residual a la Red de Alcantarillado Público.

A- LIMITACIONES TIPO I.

Tienen por objeto proteger la Red de Alcantarillado Público frente a deterioro físico.

Se cumplirán, con carácter general, por cada efluente en su punto de vertido (ver cuadro I).

B- LIMITACIONES TIPO II.

Tienen por objeto proteger los procesos de depuración y la calidad del efluente final de las Estaciones Depuradoras.

Se cumplirán, con carácter general, por cada efluente en el punto de vertido (ver cuadro I).

CUADRO Nº I
LIMITACIONES

PARÁMETRO	SÍMBOLO	UNIDAD	LIMITACIÓN	
			TIPO I	TIPO II
Temperatura	T	°C	45	45
PH	pH	--	6:9,5	6:9,5
Sólidos sedimentable	S.S.S.	mg/l.	600	600
N-Amoniacaal Agresivo	N.Agress.	mg/l.	120	120
N-Amoniacaal	N-NH ₃	--	--	300
Aceites y/o grasas (origen animal y/o origen vegetal)	A y G	mg/l.	500	500
Aceites minerales	--	mg/l.	50	50
Cianuros Totales	CN-tot.	mg/l.	2	2
Sulfuros	S ⁼	mg/l.	2	2
Sulfatos	SO ₄ ⁼	mg/l.	1.500	1.500
Fenoles	--	mg/l.	--	50
Arsénico	As	mg/l.	--	1,5
Cadmio	Cd	mg/l.	--	1,5
Cromo Total	Cr/Tot	mg/l.	--	7,5
Cobre	Cu	mg/l.	--	7,5
Hierro	Fe	mg/l.	--	150
Níquel	Ni	mg/l.	--	5
Plomo	Pb	mg/l.	--	3
Cinc	Zn	mg/l.	--	15
Mercurio	Hg	mg/l.	--	1,5
Plata	Ag	mg/l.	--	1
Toxicidad	--	Equitox/m ³	--	50

Los límites que figuran en este REGLAMENTO podrán alterarse excepcionalmente para determinados Usuarios tipo C y D, en su Permiso de Vertido, si razones especiales relacionadas con la gestión global de las instalaciones de saneamiento, como son balances generales de determinados contaminantes, grados de dilución resultantes, consecución de objetivos de calidad, así lo justificasen.

Estas razones serán apreciadas por el Consorcio, quien adoptará la resolución procedente, dando cuenta de la misma al Ayuntamiento correspondiente.

Art. 8 PRETRATAMIENTO.

Las aguas residuales que no cumplan las limitaciones que para su vertido en la Red de Alcantarillado Público se establecen en el presente REGLAMENTO, habrán de ser objeto del correspondiente tratamiento previo por el Usuario, de suerte que sea posible su evacuación a la Red de Alcantarillado Público, si es el caso.

Las instalaciones necesarias para el pretratamiento de estas aguas residuales formarán parte de la Red de Alcantarillado Privada y se definirán suficientemente en la solicitud del Permiso de Vertido, a la que acompañará el proyecto correspondiente y los estudios y cálculos justificativos de su eficacia.

Cuando excepcionalmente varios Usuarios se unieran para efectuar conjuntamente el pretratamiento de sus vertidos, deberán obtener un Permiso de Vertido para el efluente final conjunto, con declaración de todos los

Usuarios que lo componen. La responsabilidad del cumplimiento de las condiciones de vertido será de la comunidad de Usuarios y solidariamente de cada uno de ellos.

En cualquier caso, el Permiso de Vertido quedará condicionado a la eficacia del pretratamiento, de tal suerte que si el mismo no produjere los resultados previstos, quedará sin efecto dicho Permiso y prohibido el vertido de aguas residuales a la Red de Alcantarillado Público.

Art. 9 OTRAS FORMAS DE ELIMINACION DE AGUAS RESIDUALES.

Si no fuere posible que las aguas residuales producidas se mantengan dentro de los límites fijados en el presente REGLAMENTO para el vertido en la Red de Alcantarillado Público, ni aún mediante los adecuados pretratamientos, habrá el interesado de desistir en la actividad que las producen o adoptar las previsiones necesarias, mediante la realización de las obras o instalaciones precisas, para que las aguas residuales no admisibles en la Red de Alcantarillado Público o Planta Depuradora, se almacenen y evacuen mediante otros medios o Planta Centralizada, otro tipo de Planta especial o Depósito de Seguridad que garanticen un adecuado destino final, ajustado a la normativa vigente.

A estos efectos, deberá el interesado solicitar la correspondiente Dispensa de Vertido en la Red de Alcantarillado Público, acompañando a su solicitud estudio demostrativo de la imposibilidad del vertido a la Red de Alcantarillado Público y proyecto de las instalaciones que la autoridad competente le hubiera exigido, si es el caso.

Con la periodicidad que se determine al dispensarle del Vertido en la Red de Alcantarillado Público, deberá el interesado justificar su situación en relación con la eliminación del vertido.

Art. 10 SITUACIONES DE EMERGENCIA.

Ante una situación de emergencia, bien por accidente o manipulación errónea que produzca vertidos prohibidos a la Red de Alcantarillado, el Usuario deberá comunicar inmediatamente al CONSORCIO, quien a su vez lo pondrá en conocimiento del Ayuntamiento correspondiente, la situación producida, para evitar o reducir los daños que pudieran provocarse.

El Usuario, una vez producida la situación de emergencia, utilizará todos los medios a su alcance para reducir al máximo sus efectos.

El CONSORCIO establecerá, al efecto, el procedimiento a seguir en estos casos de emergencia.

Los costos de las operaciones a que den lugar los accidentes a que se refiere este apartado, tanto de limpieza, remoción, reparación de las redes e instalaciones u otros, serán imputados al Usuario causante, quien deberá abonarlos con independencia de otras responsabilidades en las que pudiera haber incurrido. El expediente de daños, así como su valoración, se harán por el Ayuntamiento en las Redes Locales, y por el CONSORCIO en las Redes Generales y Estaciones Depuradoras.

CAPITULO III.- DE LA INSPECCION Y VIGILANCIA

Art. 11 INSPECCION Y VIGILANCIA.

Las funciones de inspección y vigilancia, serán llevadas a cabo por el CONSORCIO en los vertidos que se descargan directamente a la Red Primaria y por los Ayuntamientos en los que lo hacen a la Red de Alcantarillado Municipal, pudiendo delegarse las funciones respectivas.

11.1 Acceso

Para el correcto desempeño de las funciones de inspección y vigilancia que le corresponden, el personal que las ejerza, debidamente acreditado, tendrá libre acceso a aquéllas dependencias del Usuario relacionadas con el vertido de aguas residuales, sin perjuicio de que en la realización de estas funciones sean observadas las disposiciones legales específicas, si las hubiere.

11.2. Funciones

En las labores de inspección y vigilancia se efectuarán las comprobaciones siguientes:

- Toma de muestras, tanto del vertido global como de los vertidos elementales que componen aquél. Asimismo podrá procederse al muestreo de las aguas pluviales aunque se evacuen separadamente de las aguas residuales.
- Medida de caudales, tanto de los vertidos individuales como del vertido general.
- Medida de los volúmenes de agua que entran a los procesos.
- Comprobación con el Usuario de balance de agua: aguas de Red Pública, recursos propios del Usuario y otras captaciones.
- Comprobación del estado, instalación y funcionamiento de los elementos que para el control de los efluentes se hubieran estipulado en el correspondiente Permiso de Vertido (Caudalímetros, Medidores de pH, Medidores de temperatura, etc.).
- Comprobación del cumplimiento por el Usuario de las condiciones establecidas en su Permiso de Vertido.
- Comprobación del cumplimiento de las restantes obligaciones que le incumban en materia de vertido de aguas residuales, impuestas por este REGLAMENTO.

11.3. Constancia de actuación.

Toda actuación de control (inspección y vigilancia) dará lugar a un ACTA firmada por el representante del Usuario y el inspector actuante, en la que se recogerá la fecha y hora, y las funciones realizadas, el resultado de las mismas y las manifestaciones que uno y otro quisieran efectuar.

Una copia del Acta será para el Usuario y otra para el Ayuntamiento o Consorcio, según cual de los dos Organismos haya realizado la acción de control.

El Usuario recibirá una copia de la documentación adicional que se genere con motivo de la visita.

Art. 12 AUTOCONTROL.

Los Usuarios del Alcantarillado Público clasificados como Usuarios tipo C o tipo D podrán poner en práctica un sistema de autocontrol de sus vertidos.

El Usuario que desee adoptar este programa someterá al CONSORCIO su propuesta de Autocontrol. El programa de Autocontrol aprobado formará parte del Permiso de Vertido.

Los datos obtenidos en la práctica del programa de Autocontrol se registrarán en un Libro Registro que se dispondrá al efecto, junto con todo tipo de incidencias y actuaciones, relacionadas con los vertidos. Estos datos, con independencia de las inspecciones que se pudieran producir, serán facilitados al CONSORCIO con la periodicidad que se establezca en cada caso y estarán sujetos a las verificaciones que se estimen oportunas.

Cuando un Usuario siga un programa de Autocontrol, sus resultados tendrán una aplicación inmediata en la Revisión de la Carga Contaminante (Art. 16.4).

Art. 13 MUESTRAS.**13.1. Operaciones de Muestreo.**

Las operaciones de muestreo se realizarán atendiendo a todos los aspectos que puedan influir en la representatividad de la muestra.

Las muestras serán tomadas en un punto adecuado, antes de que las aguas residuales se mezclen con las procedentes de otros Usuarios.

Para los Usuarios tipo C y D el punto de muestreo global será la/s Estación/es de Control definida/s en el Artículo 6, pudiendo, no obstante, en el caso en que se considere oportuno, muestrearse vertidos individuales antes de su mezcla con otros del mismo Usuario en la Estación de Control. Para estos Usuarios la/s Estación/es de Control se ajustarán a lo que resulte de la aplicación del Artículo 6, apartados a) y b). Su definición se incluirá en el Permiso de Vertido.

13.2. Recogida y preservación de muestras.

Se define por muestra a toda porción de agua que represente lo más exactamente posible el vertido muestreado.

En la toma de muestras se deberán tener en cuenta las normas establecidas en este REGLAMENTO y aquéllas otras que, para su correcta aplicación, establezca el CONSORCIO en el futuro.

CUADRO Nº II
NORMAS PARA LA TOMA Y PRESERVACION DE MUESTRAS

DETERMINACION	RECIPIENTE	TAMAÑO MINIMO	ALMACENAMIENTO Y/O PRESERVACION
ACIDEZ	P ó V	100	24 hr. refrigerar
ALCALINIDAD	P ó V	200	24 hr. refrigerar
DBO	P ó V	1.000	8 hr. refrigerar
DQO	P ó V	100	Analizar pronto: añadir SO_4H_2 hasta pH ₂
COLOR	V	500	--
CIANUROS	P ó V	500	24 hr. añadir NsOH a pH 12. refrigerar
FLUORUROS	P	300	--
ACEITES Y GRASA	V (Boca ancha)	1.000	Añadir CIH hasta pH ₂
METALES	P ó V	--	Para metales disueltos separar por filtración inmediatamente, añadir 5 m. $\text{NO}_3\text{Hc/l}$.
AMONIACO	P ó V	500	Analizar pronto, añadir 0,8 ml. $\text{SO}_4\text{H}_2\text{c/l}$. refrigerar
NITRATO	P ó V	100	Analizar pronto, añadir 0,8 ml. $\text{SO}_4\text{H}_2\text{c/l}$. refrigerar
NITRITOS	P ó V	100	Analizar pronto, añadir 40 mg. $\text{Cl}_2\text{Hg/l}$. Refrigerar o congelar a - 20° C.
OXIGENO DISUELTO	Frasco Winkler	300	Analizar inmediatamente
pH	P ó V(B)	--	--
FENOLES	V	500	24 hr. añadir PO_4H_3 pH 4.0 y 1 g. SO_4CU . $5\text{H}_2\text{O/l}$. Refrigerar
FOSFATO	V(A)	100	Congelar s -10°C y/o añadir 40° mg. CL Hg/l
SÓLIDOS	P ó V(B)	--	--
SULFATOS	P ó V	--	Refrigerar
SULFUROS	P ó V	100	Añadir 4 gotas de acetato de zinc 2N/10 ml.
TEMPERATURA	--	--	Analizar inmediatamente

P: plástico

V: vidrio

(A): enjuagado con NO_3H 1+1

(B): borosilicato

(C): enjuagado con disolventes orgánicos

La toma de muestra se hará en presencia de un representante del Usuario, salvo que el mismo se negare a ello, en cuyo caso se hará constar expresamente en el Acta que se levante.

Siempre que se realizare una toma de muestras por el CONSORCIO o el Ayuntamiento, se fraccionará en dos, dejando una a disposición del Usuario.

Cuando el Usuario desee hacer un muestreo de contraste, a efectos de la aplicación de este REGLAMENTO, lo comunicará al CONSORCIO o Ayuntamiento, según corresponda, para hacerlo conjuntamente, fraccionándose la muestra como se indica en el párrafo anterior.

Si así lo acordaran, el CONSORCIO o Ayuntamiento y el Usuario podrán encomendar la realización de los análisis pertinentes a un laboratorio oficial especializado u otro homologado por el CONSORCIO.

El intervalo de tiempo entre la toma de muestra y el análisis debe ser lo más corto posible, teniendo que hacerse las determinaciones de pH, temperatura y gases disueltos en el momento del muestreo.

Los métodos de preservación a utilizar y el tiempo máximo de almacenamiento figuran en la tabla adjunta.

Art. 14 ANALISIS.

14.1. Métodos Analíticos.

Los métodos analíticos que se utilizarán para el análisis de las aguas residuales urbanas e industriales, a los efectos de este REGLAMENTO, son los identificados en el "STANDARD METHODS FOR THE EXAMINATION OF WATER AND WASTEWATER", publicado por la AMERICAN PUBLIC HEALTH ASSOCIATION (APHA), la AMERICAN WATER WORKS ASSOCIATION (AWWA) y la WATER POLLUTION CONTROL FEDERATION (WPCF), con la excepción de los parámetros Amoniaco Agresivo y Toxicidad, los cuales serán determinados según la Norma DIN 4030 y la Norma ISO 6341-1982 (F) respectivamente.

Los métodos analíticos se irán adaptando a los cambios y a los nuevos métodos que se pongan en vigor.

Los criterios que se seguirán para seleccionar el método analítico a aplicar en cada caso estarán en función de las posibles interferencias del agua residual, precisión, exactitud, tiempo requerido para obtener el resultado, necesidad de tener equipos especiales, etc.

Excepcionalmente podrán adoptarse métodos analíticos distintos de los que previamente será informado el Usuario.

Las referencias de los métodos analíticos, seleccionadas para la determinación de los diferentes parámetros, se recogen en el Anejo nº 3 del presente REGLAMENTO.

14.2. Control de Calidad.

El CONSORCIO o el Ayuntamiento, en su caso, asegurarán la fiabilidad de los resultados analíticos obtenidos en sus laboratorios, por medio de un autocontrol de calidad en el que se procesará rutinariamente una muestra control, al menos una vez al día.

En cada técnica analítica se establecerán las desviaciones standard y los límites de desviación aceptables. Todo resultado que quede fuera de los límites de control se considerará nulo y se procederá a revisar la técnica analítica y a repetir el análisis posteriormente.

Ocasionalmente, el CONSORCIO o el Ayuntamiento podrán realizar un control de calidad externo, de su propio laboratorio, mediante el contraste de resultados de unas muestras de referencia con un Laboratorio oficial Especializado.

Art. 15 CASOS DE DISCREPANCIA DE RESULTADOS ANALITICOS.

15.1 General.

En el caso de discrepancia del Usuario con los resultados analíticos obtenidos por el CONSORCIO o el Ayuntamiento, se actuará del modo siguiente:

- El CONSORCIO o el Ayuntamiento definirán la forma y tipo de muestreo a realizar y los parámetros a determinar.
- Las determinaciones analíticas consiguientes se harán en los laboratorios del CONSORCIO o del Ayuntamiento.
- Todas las actuaciones necesarias para los muestreos de comprobación podrán ser presenciadas por los representantes del Usuario y se levantará la correspondiente Acta, donde se harán constar las manifestaciones que ambas partes crean oportunas.

Si efectuado el/los muestreo/s de comprobación establecido/s persistiera la discrepancia, se recurrirá a un muestreo formal.

- El costo del muestreo o muestreos de comprobación será con cargo al Usuario si el resultado no difiere del obtenido primeramente en más de un $\pm 20\%$.

15.2. Muestreo Formal.

La toma de muestras se efectuará por personal del CONSORCIO o del Ayuntamiento, con asistencia de los representantes del Usuario.

Previamente a la toma de muestras se comprobará que el proceso de fabricación se encuentra en su régimen de funcionamiento normal.

La toma de muestras y demás comprobaciones se harán ante Notario quien levantará el Acta correspondiente.

El análisis de las muestras se encomendará a un Laboratorio Oficial Especializado, a determinar por el CONSORCIO o Ayuntamiento, que lo llevará a cabo con arreglo a las técnicas analíticas definidas en este REGLAMENTO.

El resultado de estos análisis resultará vinculante para el CONSORCIO o Ayuntamiento y el Usuario.

CAPITULO IV.- DE LA CARGA CONTAMINANTE

Art. 16 DETERMINACION DE LA CARGA CONTAMINANTE.

La evaluación de la carga contaminante de un vertido podrá hacerse de dos formas:

- Por aplicación de las tablas de asignación de coeficientes específicos de contaminación.
- Por medida directa.

16.1. Aplicación de las tablas de asignación de coeficientes específicos de contaminación.

El Anejo nº 2 de este REGLAMENTO define una serie de índices de contaminación específicos para cada actividad industrial.

La determinación de la carga contaminante por aplicación de los valores del Anejo nº 2 se hará encuadrando cada caso dentro de la actividad aplicable.

Para ello se requerirán del Usuario los datos tipo definitorios para cada caso (volumen de producción, plantilla, tipo de proceso empleado, etc.). Además se deberá conocer el caudal de agua, bien por lectura de contador si se trata de una actividad en funcionamiento o por dato aportado por el usuario si se trata de una actividad nueva.

16.2. Medida Directa.

Para la determinación de la carga contaminante de un vertido por Medida Directa se seguirán los siguientes pasos:

1.- Obtención de información.

1.1.- Cumplimentación del cuestionario tipo B (Formulario 1.3).

1.2.- Elaboración de un plan de Caracterización.

1.3.- Caracterización mediante muestras y análisis.

2.- Elaboración de un informe en el que previo estudio de los datos disponibles se establecerá la carga contaminante.

16.3. Cómputo de la Carga Contaminante Global.

16.3.1. Volumen.

Se computarán los siguientes conceptos:

- Volumen de aguas abastecidas desde la Red Pública de Abastecimiento.

- Volumen de aguas provenientes de recursos propios (captaciones superficiales, concesiones, manantiales, pozos, etc.) medidas por contador.

- Volumen de aguas pluviales computable obtenido aplicando a la superficie drenante una tasa de precipitación anual de 700 mm. (ya afectada por el coeficiente de escorrentía).

El volumen de aguas pluviales será computable cuando pudiendo ser desviado de la Red de Alcantarillado Público, se vierte a la misma.

Asimismo será computable cuando no pudiendo ser desviado se incorpora conjuntamente con el resto de aguas residuales de forma unitaria.

- Volumen de agua perdida o incorporada al producto.

- Volumen de agua vertida.

Al efecto de evaluar los volúmenes de agua que no provienen de la Red de Abastecimiento Público, y los volúmenes en distintos puntos de consumo, los usuarios deberán instalar los medidores integradores que se precisen.

Para los Usuarios tipo A se considera que el volumen de aguas vertidas coincide con el de aguas abastecidas. Para los tipo D, se considerará igualmente salvo prueba fehaciente en contrario.

16.3.2. Carga contaminante global.

a) - Usuarios tipos A y B.

Para estos Usuarios la carga contaminante se obtendrá aplicando a los volúmenes abastecidos totales las concentraciones siguientes:

D.B.O. 305 mg/l. (61 gr./hab./día)

D.Q.O.	500 mg/l. (D.B.O./D.Q.O.= 0,61)
D.Q.O. no sedimentable	350 mg/l.
S.S. totales	450 mg/l. (90 gr./hab./día)
S.S.Sedimentables	292 mg/l.
Comp. Nitrogenados (NTK)	58 mg/l.
Materias inhibidoras(Toxicidad)	0 equitox./l.

b) - Usuarios tipos C y D.

Para estos Usuarios se tendrán en cuenta:

- La carga contaminante de las aguas residuales de los procesos determinada por los procedimientos contemplados en 16.1 y 16.2.
- La carga contaminante de las aguas de servicios se determinarán asignando a una dotación de 50 l/empleo/día las concentraciones que se establecen en el apartado anterior.
- Las aguas pluviales, en principio, se considerarán como aguas no contaminadas. No obstante estarán sometidas a control. El Usuario tendrá en cuenta la aplicación de medidas preventivas que garanticen la ausencia de contaminación apreciable.

16.4 Actualización de la carga contaminante.

El CONSORCIO o Ayuntamiento, una vez efectuada la caracterización de los vertidos de un Usuario, realizará un control de los mismos de forma periódica con dos objetivos.

- Comprobar el cumplimiento de las condiciones de vertido. Apartado 5 del Permiso de Vertido.
- Aportar datos sobre la evolución de la carga contaminante.

La actualización de la carga contaminante se hará con una periodicidad semestral calculando la media aritmética de los datos obtenidos durante el semestre.

Cuando en una serie de resultados haya alguno que a juicio del CONSORCIO o Ayuntamiento sea atípico, será excluido del cálculo, pudiendo decidirse otro muestreo sustitutivo.

Art. 17 CALCULO DE LA POBLACION EQUIVALENTE.

La determinación de la población equivalente se hará tomando como base la contaminación tipo del vertido doméstico, de acuerdo con los siguientes valores por habitante:

MO = materia oxidable = 0,1 kg./día en DQO.

MES = Materia en suspensión = 0,90 kg./día en SST

CN = Compuestos nitrogenados = 0,0116 kg./día en N-ntk

MI = Materia inhibidora = 0,00k equitox./día/Toxicidad.

De acuerdo con estas cargas se define el VALOR DE REFERENCIA según la siguiente expresión:

$$R = 0,1 + 0,0116 = 0,2016$$

En el vertido industrial a definir se determinarán los mismos parámetros usados anteriormente (en kg./día) y se obtendrá la población equivalente "m" según la expresión siguiente:

$$m = \frac{MO \text{ (kg./día)} + CN \text{ (kg./día)} + 10 \times MI \text{ (K equitox./día)}}{0,2016}$$

CAPITULO V

Art. 18 PERMISO DE VERTIDO.

La evacuación de las aguas residuales por medio de la Red de Alcantarillado Público, o su vertido directo a las Estaciones Depuradoras, según se dispone en este REGLAMENTO, requiere expresa autorización del Ayuntamiento o CONSORCIO, según corresponda y tiene por finalidad comprobar que tal uso se acomoda a las normas establecidas, y que la composición y características de las aguas residuales se mantienen dentro de los límites fijados. Esta autorización constituye el Permiso de Vertido.

La evacuación excepcional de aguas residuales por medios y procedimientos distintos de la Red de Alcantarillado Público, requiere la Dispensa de Vertido de acuerdo con lo establecido en los artículos 4 y 9 del presente REGLAMENTO.

Art. 19 CARACTERISTICAS DEL PERMISO DE VERTIDO.

El Permiso de Vertido implica la autorización para se utilice la Red de Alcantarillado Público en la evacuación de las aguas residuales producidas por el Usuario, en las condiciones que se establecen en el mismo.

El Permiso de Vertido, además de su carácter autónomo, es condición incluida en la Licencia Municipal, necesaria para la implantación y funcionamiento de actividades comerciales e industriales de tal suerte que si el Permiso de Vertido quedare sin efecto temporal o permanentemente, igual suerte correrá la Licencia Municipal antes mencionada, debiendo cesar el funcionamiento de la actividad.

Art. 20 CLASIFICACION Y TRAMITACION.

A. Del Permiso de Vertido.

La obtención del Permiso de Vertido se sujetará a los siguientes trámites:

20.1 Usuarios domésticos- Usuarios tipo A.

El Permiso de Vertido para los usuarios de tipo A se entenderá implícito en la Licencia Municipal de primera Utilización.

20.2 Usuarios no domésticos.

Los Usuarios no domésticos deberán obtener su autorización de vertido a colector previamente a la tramitación de la Licencia Municipal de Actividad, salvo lo dispuesto en el apartado 2.1 de este artículo.

La documentación que los Usuarios presenten para obtener la Licencia, incluirá el Permiso de Vertido a colector.

La solicitud de Permiso de Vertido a colector se realizará al CONSORCIO, mediante la cumplimentación del formulario I - 1.1., anejo nº 1 de este Reglamento.

Con la información contenida en la solicitud de Permiso de Vertido, se efectuará la clasificación de Usuarios en un plazo de diez días contados a partir de la fecha de recepción de la solicitud.

La clasificación se hará por el CONSORCIO.

20.2.1. Usuarios tipo B.

El Permiso de Vertido para los usuarios tipo B se entenderá implícito en la Licencia Municipal de Actividad.

No obstante, antes de otorgar tales Licencias, deberá el Ayuntamiento correspondiente remitir al CONSORCIO un ejemplar del proyecto técnico o de la parte del mismo que recoja la Red Privada de Alcantarillado y su injerto con la Red Pública y detalle de la actividad a desarrollar, con su repercusión sobre las aguas residuales, juntamente con las razones por las que estima que procede su clasificación como Usuario tipo B.

Dentro de los ocho días hábiles siguientes a la recepción de esta documentación, de la que acusará recibo, deberá el CONSORCIO confirmar al Ayuntamiento dicha clasificación, ante lo cual podrá el Ayuntamiento otorgar la Licencia Municipal solicitada, si así procediere. En el mismo plazo, deberá el CONSORCIO señalar al Ayuntamiento, si a ello hubiere lugar, las razones por las que entiende procedente otra clasificación del Usuario, ante lo cual, se dará al Permiso de Vertido la tramitación correspondiente a esa categoría.

Asimismo, deberá el CONSORCIO señalar, si fuera el caso, en igual plazo, los condicionantes específicos que habrán de incluirse en la, si fuera precisa, documentación complementaria que precise del usuario, cuya reclamación interrumpirá el transcurso del citado plazo, determinando la iniciación de uno nuevo, una vez completado el Proyecto y recibido por el CONSORCIO.

El silencio del CONSORCIO durante el plazo de ocho días implicará conformidad con la clasificación y con el otorgamiento del permiso de Vertido.

20.2.2. Usuarios tipo C y D.

Los Usuarios de los tipos C y D deberán solicitar del CONSORCIO el Permiso de Vertido, utilizando al efecto el modelo fijado para ello, al que acompañarán debidamente cumplimentados los cuestionarios relativos a su actividad, a la producción de aguas residuales y a su volumen y características, juntamente con el proyecto técnico de su establecimiento, de la Red privada de Alcantarillado y de los elementos cuya implantación exige este REGLAMENTO.

Si fuera precisa la realización de un pretratamiento de las aguas residuales, se acompañará proyecto técnico de sus instalaciones y justificación de que el mismo producirá los efectos requeridos.

A la solicitud de la Licencia Municipal correspondiente deberá el interesado acompañar el Permiso de Vertido expedido por el CONSORCIO, sin cuyo requisito no será tramitada aquélla.

El CONSORCIO se pronunciará sobre el Permiso en el término de dos meses, cuyo transcurso quedará interrumpido si hubieren de solicitarse al interesado nuevos datos.

El Permiso podrá otorgarse lisa y llanamente, con condiciones o denegarse y contendrá la clasificación del Usuario.

El otorgamiento del Permiso, lisa y llanamente, implica que el mismo se ajusta estrictamente a los términos de la solicitud.

La imposición de condiciones en el Permiso sólo será posible cuando las mismas no impliquen una modificación sustancial de los términos de la solicitud, sino correcciones de detalle de escasa cuantía.

La denegación del Permiso será motivada, e indicará necesariamente las razones que la determinan, cuya corrección produciría su otorgamiento.

La resolución que se adopte, en cuanto otorgue el permiso, se notificará al Ayuntamiento afectado, quien la incluirá en su Licencia como condición de la misma. Si fuere denegatoria, determinará la denegación de la Licencia Municipal.

Otorgado el Permiso y comprobado por el CONSORCIO que la instalación y producción de aguas residuales se ajusta al mismo, lo manifestará así al interesado y al Ayuntamiento afectado, quien, sin esta comunicación, no podrá autorizar la apertura o puesta en marcha de la actividad objeto de la Licencia.

B De la Dispensa de Vertido.

La tramitación de la Dispensa de Vertido de las aguas residuales fuera de la Red de Alcantarillado Público, se ajustará en su tramitación a lo dispuesto para los usuarios tipo C y D.

Art. 21 CADUCIDAD Y PERDIDA DE EFECTOS DEL PERMISO DE VERTIDO Y DE LA DISPENSA.

21.1. El CONSORCIO o el Ayuntamiento, según quien haya otorgado el Permiso de Vertido o la Dispensa, declarará su caducidad en los siguientes casos:

1º.- Cuando se cesare en los vertidos por tiempo superior a un año.

2º.- Cuando caducare, se anulare o revocare la Licencia Municipal para el ejercicio de la actividad comercial o industrial que genera las aguas residuales.

21.2. El Consorcio o el Ayuntamiento, según el otorgamiento lo haya realizado una u otra Entidad, dejarán sin efecto el Permiso de Vertido o la Dispensa, en los siguientes casos:

1º.- Cuando el Usuario efectúe vertidos de aguas residuales cuyas características incumplan las prohibiciones y las limitaciones establecidas en este Reglamento o aquéllas específicas fijadas en el Permiso de Vertido, persistiendo en ello pese a los requerimientos pertinentes.

2º.- Cuando incumpliere otras condiciones u obligaciones del Usuario que se hubieran establecido en el Permiso de Vertido o en este Reglamento, cuya gravedad o negativa reiterada del Usuario a cumplirlas así lo justifique.

21.3. La caducidad o la pérdida de efectos del Permiso de Vertido o de la Dispensa, que se declarará mediante expediente contradictorio, determinará la prohibición de realizar vertidos a la Red de Alcantarillado Público, y facultará al Ayuntamiento o al CONSORCIO, en cada caso, para realizar en dicha Red o en la privada del Usuario, las obras necesarias para impedir físicamente tales Vertidos.

21.4. La caducidad o la pérdida de efectos contemplados en los apartados anteriores, darán lugar a la clausura o cierre de la actividad que genera las aguas residuales.

CAPITULO VI.- DE LAS OBLIGACIONES, INFRACCIONES Y SANCIONES

Art. 22 OBLIGACIONES DE LOS USUARIOS.

Los usuarios vendrán obligados a efectuar los vertidos en los términos del Permiso otorgado y, además, a:

1.- Notificar al Ayuntamiento y al CONSORCIO el cambio de titularidad de los mismos para que el Permiso de Vertido figure a su nombre.

2.- Notificar al Ayuntamiento y al CONSORCIO, salvo cuando se trate viviendas, cualquier alteración en su actividad comercial o proceso industrial que implique una modificación en el volumen de vertidos superior al 10% o una variación del mismo porcentaje en cualquiera de los elementos contaminantes.

3.- Solicitar nuevo Permiso de Vertido si su actividad comercial o proceso industrial experimentara modificaciones cuantificativas o cualitativas sustanciales superiores a las señaladas en el apartado anterior.

Los requerimientos a los Usuarios para el cumplimiento de las obligaciones anteriormente enumeradas, se harán por el CONSORCIO en el caso de Usuarios en Red Primaria, y por los Ayuntamientos en caso de Usuarios del Alcantarillado Municipal.

Se introducirán de oficio, por el Ayuntamiento o el CONSORCIO, las rectificaciones pertinentes si el interesado no atiende el requerimiento formulado.

Art. 23 INFRACCIONES Y SANCIONES .

1 - Se considerarán infracciones:

- a) Realizar vertidos prohibidos.
- b) Realizar vertidos incumpliendo los límites establecidos en este REGLAMENTO, o en el Permiso de Vertido, en el caso de que fueran distintos.
- c) La negativa o resistencia a facilitar la información precisa contemplada en este REGLAMENTO.
- d) Obstaculizar las funciones de inspección, control y vigilancia.
- e) Incumplir las condiciones establecidas en el Permiso de Vertido o su Dispensa.
- f) No comunicar una situación de peligro o emergencia.
- g) No comunicar los cambios de titularidad, según se establece en el art. 22.
- h) No comunicar los cambios de actividad o calidad de los vertidos, según se establece en el artículo 22.
- i) En general, llevar a cabo cualquier actuación o acción, que vulnere lo establecido en este REGLAMENTO.

2- Las infracciones se calificarán, en:

a) Leves

- Las infracciones de los apartados b, e, g, é i, si no hubiera reincidencia y no se hubieran producido daños a la Red de Alcantarillado Público, Estaciones Depuradoras y/o a terceros superiores a 50.000 Pts.

b) Graves

- Las infracciones de los apartados c, d, f, h.

- Las de los apartados b, e y g, cuando se hubiera impuesto otra sanción anterior por esta causa.

- La del apartado i, cuando de la infracción pudieran derivarse daños a la Red de Alcantarillado Público, Estaciones Depuradoras y/o a terceros valorados en más de 50.000,-Pts. y menos de 200.000,-Pts.

- La repetición de faltas leves.

c) Muy graves

- Las infracciones del apartado a.

- Las infracciones de los apartados c, d, f, g y h, cuando se hubiere impuesto otra sanción anterior por esta causa.

- Las del apartado i, cuando se hubieran producido daños a la Red de Alcantarillado Público, Estaciones Depuradoras y/o a terceros valorados en más de 200.000,-Pts.

- La repetición de faltas graves.

3- Las infracciones darán lugar a la imposición de las siguientes sanciones:

a) Multa.

b) Suspensión temporal del Permiso.

c) Suspensión definitiva, total o parcial del Permiso.

4- Las faltas leves serán corregidas con multa de hasta la cuantía fijada en la legislación aplicable.

La suspensión temporal del Permiso, sancionará las faltas graves y durará hasta tanto desaparezca la causa determinante de la sanción.

La suspensión definitiva del Permiso, sancionará las faltas muy graves.

5- Si la infracción cometida pusiera en peligro la integridad física de la Red de Alcantarillado Público, la salud de las personas que tienen a su cargo la explotación y mantenimiento de la misma o el proceso de depuración, deberá el Instructor del expediente sancionador ordenar el cese inmediato de tales vertidos y, si el requerimiento no fuese atendido, la suspensión cautelar del Permiso de Vertido y la realización de las obras precisas para hacerla efectiva, hasta tanto se resuelva el expediente sancionador.

6- Las sanciones de suspensión temporal o definitiva del Permiso determinarán la realización de las obras necesarias para hacerla efectiva. Estas obras las llevará a cabo en las Redes Locales el Ayuntamiento, y en las redes primarias el CONSORCIO, cuando el usuario no las ejecutare dentro del plazo que, a tal efecto, se le otorgue.

7- La tramitación de los expedientes sancionadores se ajustará a lo establecido en la Ley de Procedimiento Administrativo y las multas se harán efectivas por vía de apremio, si no fueran satisfechas voluntariamente.

8- La incoación de los expedientes sancionadores corresponderá al Alcalde del Municipio donde se hubiere cometido la infracción, bien de oficio o a propuesta del CONSORCIO, en el caso de que la infracción se refiera a la Red de Alcantarillado Público. La tramitación y resolución del expediente y la imposición de las sanciones que procedan, en su caso, serán competencia del mismo Alcalde, cualquiera que sea su naturaleza.

9- El CONSORCIO con independencia de las actuaciones contempladas en este apartado, podría instar ante otros organismos competentes la incoación de expedientes al amparo de la legislación existente.

10- Con independencia de las sanciones que procedan, los infractores deberán restituir los daños causados e indemnizar los perjuicios ocasionados. El importe de las indemnizaciones será fijado por el Organismo sancionador, a propuesta del CONSORCIO o de los Ayuntamientos, según corresponda.

CAPITULO VII.- DE LAS RESOLUCIONES Y RECURSOS

Art. 24 COMPETENCIA.

Las resoluciones previstas en este REGLAMENTO que deban ser adoptadas por el CONSORCIO, serán competencia del Comité Directivo del mismo.

Las resoluciones que corresponda adoptar a los Ayuntamientos consorciados serán competencia de los órganos a quienes se les atribuya por la legislación de Régimen Local.

Art. 25 RECURSOS.

Las resoluciones adoptadas por el Comité Directivo del CONSORCIO, podrán ser recurridas en alzada ante la Asamblea General, conforme a lo establecido en la Ley de Procedimiento Administrativo. Las resoluciones de la Asamblea General agotarán la vía administrativa y contra las mismas procederá el recurso contencioso-administrativo, previo el de reposición.

El régimen de recursos contra resoluciones que se adopten por los Entes Locales consorciados, será el propio de los mismos.

DISPOSICIONES TRANSITORIAS

PRIMERA

Todos los Usuarios actualmente existentes, habrán de obtener Permiso de Vertido en los términos y plazos que a continuación se indican, acomodando dentro de los mismos sus Redes de Alcantarillado Privadas y sus procesos comerciales e industriales en lo que fuere necesario para cumplir las prescripciones de este REGLAMENTO.

No obstante, si por las características físicas de los inmuebles o de las instalaciones, no fuera posible llevar a cabo, en todo o en parte, la adaptación a que se refiere el párrafo anterior, no se exigirá la misma, sin perjuicio de que puedan imponerse por el CONSORCIO las medidas sustitutorias correspondientes.

SEGUNDA

Los Usuarios de tipo A tendrán otorgado tácitamente el Permiso de Vertido.

Estos Usuarios tipo A, o comunidades de los mismos, existentes, sin perjuicio de lo dispuesto en la Disposición Transitoria Sexta, podrán ser requeridos para adaptación a lo dispuesto en el Artículo 6 cuando concurren circunstancias que así lo aconsejen, como:

- Evacuación junto con efluentes industriales contaminantes.
- Ubicación en grandes superficies que drenen fuertes caudales de aguas pluviales.
- Otras que pudieran tener incidencias en la explotación de la Red de Alcantarillado Público.

TERCERA

Los Usuarios tipo B, C y D, habrán de solicitar su clasificación y Permiso de Vertido en los mismos términos que los nuevos Usuarios.

Dicha solicitud habrá de formularse dentro de los seis meses siguientes a la entrada en vigor de este REGLAMENTO e irá acompañada de los documentos y proyectos correspondientes.

Si la concesión del Permiso de Vertido exigiere la modificación de los procesos comerciales o industriales, la adaptación de las Redes Privadas de Alcantarillado o la realización de pretratamientos de las aguas residuales, se otorgarán al Usuario los siguientes plazos:

- a) - Seis meses (6), si se trata de trabajos de modificación o adaptación de la Red Privada de Alcantarillado de escasa complicación técnica.
- b) - Doce meses (12), si exigiere, además, alguna modificación en los procesos comerciales o industriales.
- c) - Veinticuatro meses (24), si requiere la realización de pretratamientos de las aguas residuales.
- d) - Si la complejidad y costo de las actuaciones precisas así lo aconsejaren, el CONSORCIO, en atención a las mismas, fijará en cada caso el plazo correspondiente, que podrá ser superior a veinticuatro (24) meses.

Mientras no se pronuncie el CONSORCIO sobre el Permiso de Vertido, se entenderá concedido éste con carácter provisional y a resultas del pronunciamiento que en su día se dicte.

CUARTA

La tramitación del Permiso de Vertido se hará en los mismos términos para aquéllos usuarios que, aún vertiendo fuera del Alcantarillado Público, opten por el vertido a la futura Red de Alcantarillado Público y deberán cumplir las condiciones que su Permiso de Vertido establezca para la futura incorporación en los plazos que se determinan para el cumplimiento de las limitaciones tipo I y II, en este mismo apartado.

QUINTA

La Dispensa de Vertido habrá de solicitarse en los mismos plazos y términos que el Permiso de Vertido.

SEXTA

La conexión de las Redes de Alcantarillado Municipales, o Redes Privadas si fuera el caso, a la Red Primaria, estará condicionada a la anulación previa de las Fosas Sépticas de la zona drenada, según las normas que a tal efecto dicte el Ayuntamiento correspondiente en la Licencia Municipal de anulación.

SEPTIMA

Transcurridos los plazos señalados en los apartados anteriores sin que los Usuarios hayan acomodado sus instalaciones y Redes Privadas de Alcantarillado, así como la composición y características de aguas residuales a lo previsto en este REGLAMENTO, quedará sin efecto el Permiso provisional de Vertido y prohibida la evacuación de sus aguas residuales por medio de la Red de Alcantarillado Público, realizando el CONSORCIO o el Ayuntamiento respectivo los trabajos necesarios para cortar el injerto en la Red de Alcantarillado Público e impedir materialmente el vertido de dichas aguas residuales.

OCTAVA

Las limitaciones tipo I contenidas en el Cuadro I art. 7.2. serán exigibles para toda la Comarca cuando entre en funcionamiento el Tratamiento Primario en la Estación depuradora de Galindo.

Las limitaciones tipo II contenidas en el Cuadro I, artículo 7.2. no serán exigibles para toda la Comarca, excepto en la cuenca del Barbadún-Cotorrio, hasta que entre en funcionamiento el tratamiento secundario de la Estación Depuradora de Galindo.

En la citada cuenca del Barbadún-Cotorrio, los Usuarios deberán cumplir las limitaciones Tipo II, cuando se inicie el funcionamiento de la Estación Depuradora de Muskiz.

Las prohibiciones que se establecen en el art. 7.1 de este REGLAMENTO se cumplirán en toda la Comarca, a la entrada en vigor del mismo.

DISPOSICIONES DEROGATORIA

Quedan derogados cuantos actos o disposiciones del CONSORCIO y de los Ayuntamientos que lo integran, se opongan a lo establecido en el presente REGLAMENTO.

DISPOSICION FINAL

El presente REGLAMENTO entrará en vigor a partir del día siguiente al de su publicación íntegra en el Boletín Oficial del Señorío de Vizcaya.

ANEXO VIII.- Categorías de residuos

Q1 Residuos de producción o de consumo no especificados a continuación.

Q2 Productos que no respondan a las normas.

Q3 Productos caducados.

Q4 Materias que se hayan vertido por accidente, que se hayan perdido o que hayan sufrido cualquier otro incidente, con inclusión del material, del equipo, etcétera, que se haya contaminado a causa del incidente en cuestión.

Q5 Materias contaminantes o ensuciadas a causa de actividades voluntarias (por ejemplo: residuos de operaciones de limpieza, materiales de embalaje, contenedores, etcétera).

Q6 Elementos inutilizados (por ejemplo: baterías fuera de uso, catalizadores gastados, etcétera).

Q7 Sustancias que hayan pasado a ser inutilizables (por ejemplo: ácidos contaminados, disolventes contaminados, sales de temple agotadas, etcétera).

Q8 Residuos de procesos industriales (por ejemplo: escorias, posos de destilación, etcétera).

Q9 Residuos de procesos anticontaminación (por ejemplo: barros de lavado de gas, polvo de filtros de aire, filtros gastados, etcétera).

Q10 Residuos de mecanización/acabado (por ejemplo: virutas de torneado o fresado, etcétera).

Q11 Residuos de extracción y preparación de materias primas (excepto los residuos de explotación minera).

Q12 Materia contaminada (por ejemplo: aceite contaminado con PCB, etcétera).

Q13 Toda materia, sustancia o producto cuya utilización esté prohibida por la ley.

Q14 Productos que no son de utilidad o que ya no tienen utilidad para el poseedor (por ejemplo: artículos desechados por la agricultura, los hogares, las oficinas, los almacenes, los talleres, etcétera).

Q15 Materias, sustancias o productos contaminados procedentes de actividades de regeneración de suelos.

Q16 Toda sustancia, materia o producto que no esté incluido en las categorías anteriores.

ANEXO IX

Lista de residuos peligrosos aprobada por la Decisión 94/1904/CE, del Consejo, de 22 de diciembre, de acuerdo con el apartado 4 del artículo 1 de la Directiva 91/689/CEE

Código CER	Descripción
02	Residuos de la producción primaria, agrícola, horticultura, caza, pesca y acuicultura de la preparación y elaboración de alimentos.
0201	Residuos de la producción primaria.
020105	Residuos agroquímicos.
03	Residuos de la transformación de la madera y de la producción de papel, pasta de papel, tableros y muebles.
0302	Residuos de los procesos de tratamiento para la conservación de la madera.
030201	Conservantes de la madera orgánicos no halogenados.

030202	Conservantes de la madera organoclorados.
030203	Conservantes de la madera organometálicos.
030204	Conservantes de la madera inorgánicos.
04	Residuos de las industrias textil y de la piel.
0401	Residuos de la industria de la piel.
040103	Residuos de desengrasado que contienen disolventes sin fase líquida.
0402	Residuos de la industria textil.
040211	Residuos halogenados de la confección y acabado.
05	Residuos del refinado de petróleo, purificación del gas natural y tratamiento pirolítico del carbón.
0501	Lodos y residuos sólidos aceitosos.
050103	Lodos de fondos de tanques.
050104	Lodos de alquilar ácido.
050105	Vertidos de hidrocarburos.
050107	Alquitranes ácidos.
050108	Otros alquitranes.
0504	Arcillas de filtración usadas.
050401	Arcillas de filtración usadas.
0506	Residuos del tratamiento pirolítico del carbón.
050601	Alquitranes ácidos.
050603	Otros alquitranes.
0507	Residuos de la purificación de gas natural.
050701	Lodos que contienen mercurio.
0508	Residuos de la regeneración de aceites.
050801	Arcillas de filtración usadas.
050802	Alquitranes ácidos.
050803	Otros alquitranes.
050804	Residuos líquidos acuosos procedentes de la regeneración de aceites.
06	Residuos de procesos químicos inorgánicos.
0601	Residuos de soluciones ácidas.
060101	Acido sulfúrico y ácido sulfuroso.
060102	Acido clorhídrico.
060103	Acido fluorhídrico.
060104	Acido fosfórico y ácido fosforoso.
060105	Acido nítrico y ácido nitroso.
060199	Residuos no especificados en otra categoría.
0602	Soluciones alcalinas.
060201	Hidróxido cálcico.
060202	Sosa.
060203	Amoníaco.

060299	Residuos no especificados en otra categoría.
0603	Residuos de sales y sus soluciones.
060311	Sales y soluciones que contienen cianuros.
0604	Residuos que contienen metales.
060402	Sales metálicas (excepto la categoría 060300).
060403	Residuos que contienen arsénico.
060404	Residuos que contienen mercurio.
060405	Residuos que contienen metales pesados.
0607	Residuos de procesos químicos de los halógenos.
060701	Residuos de electrólisis que contienen amianto.
060702	Carbón activo procedente de la producción de cloro.
0613	Residuos de otros procesos químicos inorgánicos.
061301	Pesticidas inorgánicos, biocidas y conservantes de la madera.
061302	Carbón activo usado (excepto la categoría 060702).
07	Residuos de procesos químicos orgánicos.
0701	Residuos de la formulación, fabricación, distribución y utilización (FFDU) de productos químicos orgánicos de base.
070101	Líquidos de limpieza y licores madre acuosos.
070103	Disolventes, líquidos de limpieza y licores madre organohalogenados.
070104	Otros disolventes, líquidos de limpieza y licores madre orgánicos.
070107	Residuos de reacción y de destilación halogenados.
070108	Otros residuos de reacción y de destilación.
070109	Tortas de filtración y absorbentes usados halogenados.
070110	Otras tortas de filtración y absorbentes usados.
0702	Residuos de la FFDU de plásticos, caucho sintético y fibras artificiales.
070201	Líquidos de limpieza y licores madre acuosos.
070203	Disolventes, líquidos de limpieza y licores madre organohalogenados.
070204	Otros disolventes, líquidos de limpieza y licores madre orgánicos.
070207	Residuos de reacción y de destilación halogenados.
070208	Otros residuos de reacción y de destilación.
070209	Tortas de filtración y absorbentes usados halogenados.
070210	Otras tortas de filtración y absorbentes usados.
0703	Residuos de la FFDU de tintes y pigmentos orgánicos (excepto 061100).
070301	Líquidos de limpieza y licores madre acuosos.
070303	Disolventes, líquidos de limpieza y licores madre organohalogenados.
070304	Otros disolventes, líquidos de limpieza y licores madre orgánicos.
070307	Residuos de reacción y de destilación halogenados.
070308	Otros residuos de reacción y de destilación.
070309	Tortas de filtración y absorbentes usados halogenados.
070310	Otras tortas de filtración y absorbentes usados.

0704	Residuos de la FFDU de pesticidas orgánicos (excepto 020105).
070401	Líquidos de limpieza y licores madre acuosos.
070403	Disolventes, líquidos de limpieza y licores madre organohalogenados.
070404	Otros disolventes, líquidos de limpieza y licores madre orgánicos.
070407	Residuos de reacción y de destilación halogenados.
070408	Otros residuos de reacción y de destilación.
070409	Tortas de filtración y absorbentes usados halogenados.
070410	Otras tortas de filtración y absorbentes usados.
0705	Residuos de la FFDU de productos farmacéuticos.
070501	Líquidos de limpieza y licores madre acuosos.
070503	Disolventes, líquidos de limpieza y licores madre organohalogenados.
070504	Otros disolventes, líquidos de limpieza y licores madre orgánicos.
070507	Residuos de reacción y de destilación halogenados.
070508	Otros residuos de reacción y de destilación.
070509	Tortas de filtración y absorbentes usados halogenados.
070510	Otras tortas de filtración y absorbentes usados.
0706	Residuos del FFDU de grasas, jabones, detergentes, desinfectantes y cosméticos.
070601	Líquidos de limpieza y licores madre acuosos.
070603	Disolventes, líquidos de limpieza y licores madre organohalogenados.
070604	Otros disolventes, líquidos de limpieza y licores madre orgánicos.
070607	Residuos de reacción y de destilación halogenados.
070608	Otros residuos de reacción y de destilación.
070609	Tortas de filtración y absorbentes usados halogenados.
070610	Otras tortas de filtración y absorbentes usados.
0707	Residuos de la FFDU de productos químicos y química fina no especificados en otra categoría.
070701	Líquidos de limpieza, y licores madre acuosos.
070703	Disolventes, líquidos de limpieza y licores madre organohalogenados.
070704	Otros disolventes, líquidos de limpieza y licores madre orgánicos.
070707	Residuos de reacción y destilación halogenados.
070708	Otros residuos de reacción y destilación.
070709	Tortas de filtración y absorbentes usados.
070710	Otras tortas de filtración y absorbentes usados.
08	Residuos de la formulación, fabricación, distribución y utilización (FFDU) de revestimientos (pinturas, barnices y esmaltes vítreos), pegamentos, sellantes y tintas de impresión.
0801	Residuos de la FFDU de pintura y barniz.
080101	Residuos de pinturas y barnices que contienen disolventes halogenados.
080102	Residuos de pinturas y barnices que no contienen disolventes halogenados.
080106	Lodos de la eliminación de pinturas y barnices que contienen disolventes halogenados.
080107	Lodos de eliminación de pinturas y barnices que no contienen disolventes halogenados.

0803	Residuos de la FFDU de tintas de impresión.
080301	Residuos de tintas que contienen disolventes halogenados.
080302	Residuos de tintas que no contienen disolventes halogenados.
080305	Lodos de tinta que contienen disolventes halogenados.
080306	Lodos de tinta que no contienen disolventes halogenados.
0804	Residuos de la FFDU de pegamentos y sellantes (incluidos productos de impermeabilización).
080401	Residuos de pegamentos y sellantes que contienen disolventes halogenados.
080402	Residuos de pegamentos y sellantes que no contienen disolventes halogenados.
080405	Lodos de pegamentos y sellantes que contienen disolventes halogenados.
080406	Lodos de pegamentos y sellantes que no contienen disolventes halogenados.
09	Residuos de la industria fotográfica.
0901	Residuos de la industria fotográfica.
090101	Soluciones de revelado y soluciones activadoras al agua.
090102	Soluciones de revelado de placas de impresión al agua.
090103	Soluciones de revelado con disolventes.
090104	Soluciones de fijado.
090105	Soluciones de blanqueo y de fijado.
090106	Residuos que contienen plata procedente del tratamiento «in situ» de residuos fotográficos.
10	Residuos inorgánicos de procesos térmicos.
1001	Residuos de centrales eléctricas y otras plantas de combustión (excepto 190000).
100104	Cenizas volantes de fuel-oil.
100109	Acido sulfúrico.
1003	Residuos de la termometalurgia del aluminio.
100301	Alquitranes y otros residuos que contienen carbón procedente de la fabricación de ánodos.
100303	Espumas.
100304	Escorias-granzas blancas de primera fusión.
100307	Revestimientos de cuba usados.
100308	Escorias de sal de segunda fusión.
100309	Granzas negras de segunda fusión.
100310	Residuos de tratamiento de escorias de sal y granzas.
1004	Residuos de la termometalurgia del plomo.
100401	Escorias (primera y segunda fusión).
100402	Granzas y espumas (primera y segunda fusión).
100403	Arseniato de calcio.
100404	Polvo de filtración de humos.
100405	Otras partículas y polvo.
100406	Residuos sólidos del tratamiento de gases.
100407	Lodos de tratamiento de gases.
1005	Residuos de la termometalurgia del zinc.

100501	Escorias (primera y segunda fusión).
100502	Granzas y espumas (primera y segunda fusión).
100503	Polvo de filtración de humos.
100505	Residuos sólidos del tratamiento de gases.
100506	Lodos del tratamiento de gases.
1006	Residuos de la termometalurgia del cobre.
100603	Polvo de filtración de humos.
100605	Residuos del refinado electrolítico.
100606	Residuos sólidos del tratamiento de gases.
100607	Lodos del tratamiento de gases.
11	Residuos inorgánicos que contienen metales procedentes del tratamiento y revestimiento de metales y de la hidrometalurgia no férrea.
1101	Residuos líquidos y lodos del tratamiento y revestimiento de metales (por ejemplo, procesos de galvanización, procesos de revestimiento de zinc, procesos de decapado, grabado, fosfatación y desengrasado alcalino).
110101	Residuos cianurados (alcalinos) que contienen metales pesados distintos al cromo.
110102	Residuos cianurados (alcalinos) que no contienen metales pesados.
110103	Residuos sin cianuro que contienen cromo.
110105	Soluciones ácidas de decapado.
110106	Ácidos no especificados en otra categoría.
110107	Alcalis no especificados en otra categoría.
110108	Lodos de fosfatación.
1102	Residuos y lodos de procesos hidrometalúrgicos no féreos.
110202	Lodos de la hidrometalurgia del zinc (incluida jarosita, goethita).
1103	Lodos y sólidos de procesos de temple.
110301	Residuos que contienen cianuro.
110302	Otros residuos.
12	Residuos del moldeo y tratamiento de superficie de metales y plásticos.
1201	Residuos del moldeo (incluidos forja, soldadura, prensado, trefilado, torneado, cortado y fresado).
120106	Aceites usados de mecanización que contienen halógenos (no emulsionados).
120107	Aceites usados de mecanización sin halógenos (no emulsionados).
120108	Residuos emulsionados de mecanización que contienen halógenos.
120109	Residuos emulsionados de mecanización sin halógenos.
120110	Aceites sintéticos de mecanización.
120111	Lodos de mecanización.
120112	Ceras y grasas usadas.
1203	Residuos de los procesos de desengrasado con agua y vapor (excepto 110000).
120301	Líquidos acuosos de limpieza.
120302	Residuos de desengrasado al vapor.

- 13 Aceites usados (excepto aceites comestibles, 050000 y 120000).
- 1301 Aceites hidráulicos y líquidos de freno usados.
- 130101 Aceites hidráulicos que contienen PCB o PCT.
- 130102 Otros aceites hidráulicos clorados (no emulsionados).
- 130103 Aceites hidráulicos no clorados (no emulsionados).
- 130104 Otros aceites hidráulicos clorados emulsionados.
- 130105 Aceites hidráulicos no clorados emulsionados.
- 130106 Aceites hidráulicos que contienen sólo aceite mineral.
- 130107 Otros aceites hidráulicos.
- 130108 Líquidos de freno.
- 1302 Aceites lubricantes usados de motores y engranajes.
- 130201 Aceites hidráulicos clorados de motores y engranajes.
- 130202 Aceites hidráulicos no clorados de motores y engranajes.
- 130203 Otros aceites lubricantes de motores y engranajes.
- 1303 Aceites y otros líquidos de aislamiento y transmisión de calor usados.
- 130301 Aceites y otros líquidos de aislamiento y transmisión de calor que contienen PCB o PCT.
- 130302 Otros aceites y otros líquidos clorados de aislamiento y transmisión de calor.
- 130303 Aceites y otros líquidos no clorados de aislamiento y transmisión de calor.
- 130304 Aceites y otros líquidos sintéticos de aislamiento y transmisión de calor.
- 130305 Aceites minerales de aislamiento y transmisión de calor.
- 1304 Aceites de sentinas.
- 130401 Aceites de sentinas procedentes de la navegación en aguas continentales.
- 130402 Aceites de sentinas recogidos en muelles.
- 130403 Aceites de sentinas procedentes de otra navegación.
- 1305 Restos de separadores agua/aceite.
- 130501 Sólidos de separadores agua/aceite.
- 130502 Lodos de separadores agua/aceite.
- 130503 Lodos de interceptores.
- 130504 Lodos o emulsiones de desalación.
- 130505 Otras emulsiones.
- 1306 Aceites usados no especificados en otra categoría.
- 130601 Aceites usados no especificados en otra categoría.

- 14 Residuos de sustancias orgánicas utilizadas como disolventes (excepto 070000 y 080000).
- 1401 Residuos del desengrasado de metales y mantenimiento de maquinaria.
- 140101 Clorofluorocarbonos.
- 140102 Otros disolventes y mezclas de disolventes halogenados.
- 140103 Otros disolventes y mezclas de disolventes.
- 140104 Mezclas acuosas de disolventes que contienen halógenos.
- 140105 Mezclas acuosas de disolventes sin halógenos.
- 140106 Lodos o residuos sólidos que contienen disolventes halogenados.

140107	Lodos o residuos sólidos que no contienen disolventes halogenados.
1402	Residuos de la limpieza de textiles y desengrasado de productos naturales.
140201	Disolventes y mezclas de disolventes halogenados.
140202	Mezclas de disolventes o líquidos orgánicos sin disolventes halogenados.
140203	Lodos o residuos sólidos que contienen disolventes halogenados.
140204	Lodos o residuos sólidos que contienen otros disolventes.
1403	Residuos de la industria electrónica.
140301	Clorofluorocarbonos.
140302	Otros disolventes halogenados.
140303	Disolventes y mezclas de disolventes sin disolventes halogenados.
140304	Lodos o residuos sólidos que contienen disolventes halogenados.
140305	Lodos o residuos sólidos que contienen otros disolventes.
1404	Residuos de refrigerantes y propelentes de aerosoles y espumas.
140401	Clorofluorocarbonos.
140402	Otros disolventes y mezclas de disolventes halogenados.
140403	Otros disolventes y mezclas de disolventes.
140404	Lodos o residuos sólidos que contienen disolventes halogenados.
140405	Lodos o residuos sólidos que contienen otros disolventes.
1405	Residuos de la recuperación de disolventes y refrigerantes (residuos de destilación).
140501	Clorofluorocarbonos.
140502	Otros disolventes y mezclas de disolventes halogenados.
140503	Otros disolventes y mezclas de disolventes.
140504	Lodos que contienen disolventes halogenados.
140505	Lodos que contienen otros disolventes.
16	Residuos no especificados en otra categoría del catálogo.
1602	Equipos desechados y residuos de prensado.
160201	Transformadores y condensadores que contienen PCB o PCT.
1604	Residuos de explosivos.
160401	Residuos de municiones.
160402	Residuos de fuegos artificiales.
160403	Otros residuos de explosivos.
1606	Pilas y acumuladores.
160601	Baterías de plomo.
160602	Baterías de Ni-Cd.
160603	Pilas secas de mercurio.
160606	Electrólito de pilas y acumuladores.
1607	Residuos de la limpieza de cisternas de transporte y almacenamiento (excepto 050000 y 120000).
160701	Residuos de la limpieza de cisternas de transporte marítimo, que contienen productos químicos.

160702	Residuos de la limpieza de cisternas de transporte marítimo, que contienen hidrocarburos.
160703	Residuos de la limpieza de cisternas de transporte por ferrocarril y carretera, que contienen hidrocarburos.
160704	Residuos de la limpieza de cisternas de transporte por ferrocarril y carretera, que contienen productos químicos.
160705	Residuos de la limpieza de cisternas de almacenamiento, que contienen productos químicos.
160706	Residuos de la limpieza de cisternas de almacenamiento, que contienen hidrocarburos.
17	Residuos de la construcción y demolición (incluida la construcción de carreteras).
1706	Materiales de aislamiento.
170601	Materiales de aislamiento que contienen amianto.
18	Residuos de servicios médicos o veterinarios o de investigación asociada (excluidos residuos de cocina y restaurantes que no son de procedencia directa de cuidados sanitarios).
1801	Residuos de maternidades, diagnóstico, tratamiento o prevención de enfermedades humanas.
180103	Otros residuos cuya recogida y eliminación es objeto de requisitos especiales para prevenir infecciones.
1802	Residuos de la investigación, diagnóstico, tratamiento o prevención de enfermedades de animales.
180202	Otros residuos cuya recogida y eliminación es objeto de requisitos especiales para prevenir infecciones.
180204	Productos químicos desechados.
19	Residuos de instalaciones para el tratamiento de residuos, plantas de tratamiento de aguas residuales e industria del agua.
1901	Residuos de la incineración o pirólisis de residuos municipales y asimilables de origen comercial, industrial e institucional.
190103	Cenizas volantes.
190104	Polvo de calderas.
190105	Torta de filtración del tratamiento de gases.
190106	Residuos líquidos acuosos del tratamiento de gases y otros residuos líquidos acuosos.
190107	Residuos sólidos del tratamiento de gases.
190110	Carbón activo usado procedente del tratamiento de gases.
1902	Residuos de tratamientos físico-químicos específicos de residuos industriales (por ejemplo descromatación, descianurización y neutralización).
190201	Lodos de hidróxidos metálicos y otros lodos del tratamiento de (la) insolubilización de metales.
1904	Residuos vitrificados y residuos de la vitrificación.
190402	Cenizas volantes y otros residuos del tratamiento de gases.
190403	Fase sólida no vitrificada.
1908	Residuos de plantas de tratamiento de aguas residuales no especificados en otra categoría.
190803	Mezclas de grasa y aceite procedentes de la separación aceite/agua residual.
190806	Resinas intercambiadoras de iones saturadas o usadas.

190807	Soluciones y lodos de la regeneración de intercambiadores de iones.
20	Residuos municipales y residuos asimilables procedentes del comercio, industrias e instituciones incluidas las fracciones recogidas selectivamente.
2001	Fracciones recogidas selectivamente.
200112	Pinturas, tintes, resinas y pegamentos.
200113	Disolventes.
200117	Productos químicos fotográficos.
200119	Pesticidas.
200121	Tubos fluorescentes y otros residuos que contienen mercurio.